



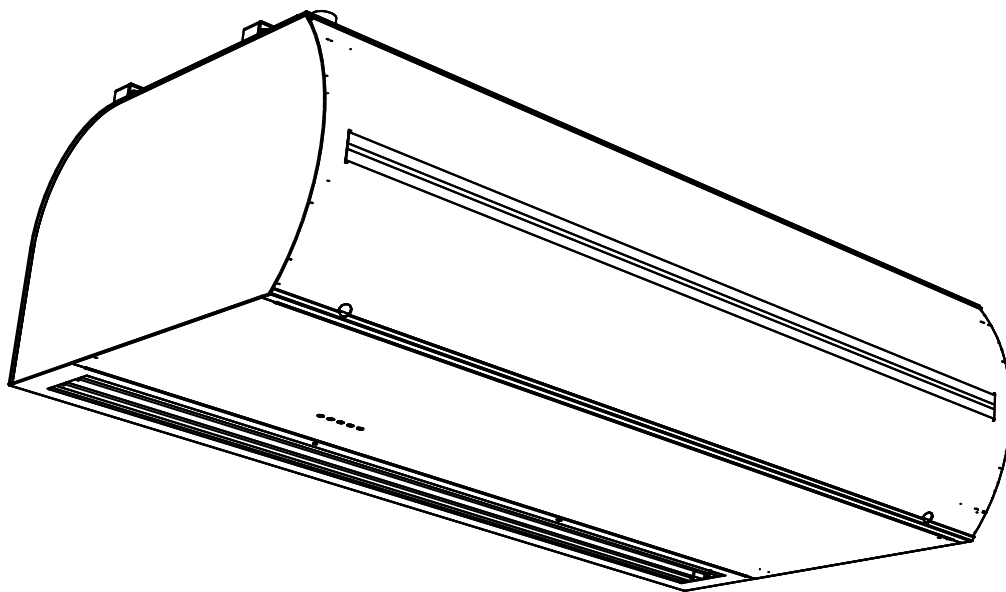
PARTNER
IN VENTILATION
2VV.CZ

FI

STANDESSE EC

VCST4 EC






ASENNUS



CE EAC

1. ENNEN KUIN ALOITAT

Symbolien merkitys käyttöoppaassa

SYMBOLI	MERKITYS
	HUOMIO! Varoitus/huomio
	ÄLÄ JÄTÄ OTTAMATTA HUOMIOON! Tärkeitä ohjeita
	TARVITSET HUOMAUTUS Käytännön ohjeita ja tietoja
	TEKNISET TIEDOT Tarkat tekniset tiedot
	LINKKI Katso tiedot muista osista tai muista osioista käyttöoppaassa



Lue ennen asennusta huolellisesti osa "Ilmaverhojen turvallinen käyttö". Se sisältää kaikki ohjeet tuotteen turvallisesta ja oikeasta käytöstä.

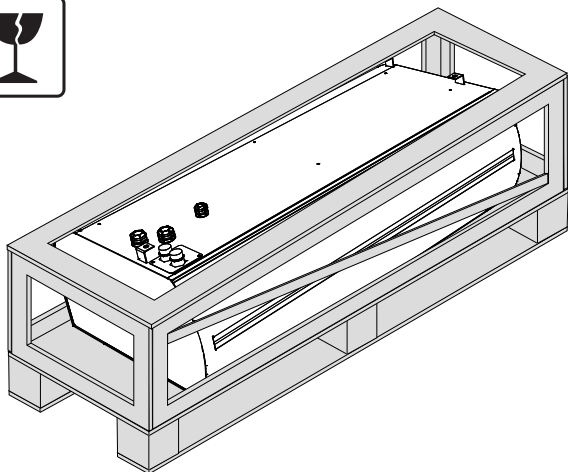
Tämä käyttöohje sisältää tärkeät ohjeet, joita noudattamalla varmistat, että ilmaverhot asennetaan oikein. Ennen asennusta on tärkeää lukea ohjeet huolellisesti ja sitten noudattaa niitä! Tämä valmistaja pidättää oikeuden muuttaa ohjeita tekniset tiedot mukaan lukien ilman ennakkoilmoitusta. Säilytä tämä käyttöopas myöhempää käyttöä varten. Täällä olevat ohjeet ovat osa tuotetta.

Laatuvakuutus

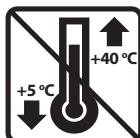
Tiedot löytyvät verkkosivulta www.2vv.cz.

2. PAKKAUKSESTA PURKAMINEN

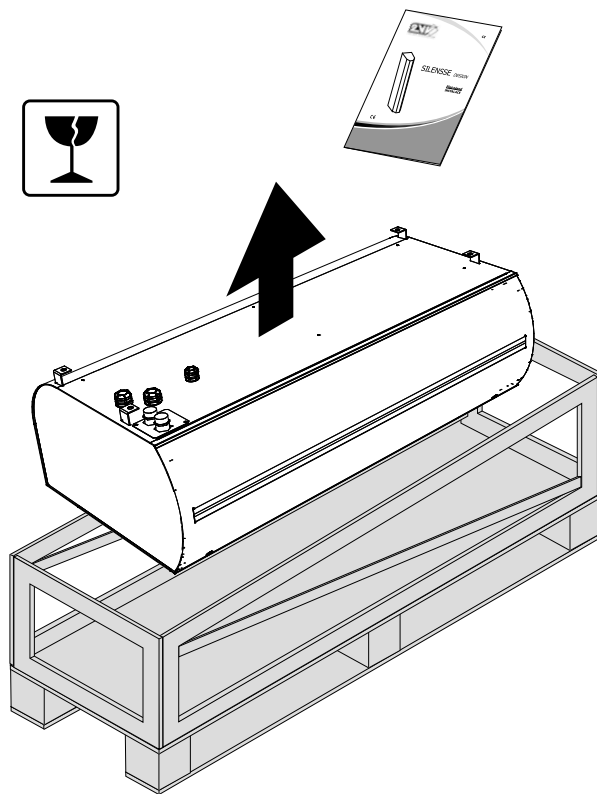
2.1 TARKISTATOIMITUS



- Tarkista välittömästi toimituksen jälkeen, onko pakattu tuote vahingoittunut. Jos pakkaus on vahingoittunut, ota yhteyttä toimituspalveluun. Jos korvausvaatimusta ei tehdä ajoissa, se ei ehkä ole voimassa myöhemmin.
- Tarkista nähdäksesi, onko kyseessä sama tuote, jonka tilasit. Jos eroavaisuuksia on, älä ota ilmaverhoa pakkauksesta. Raportoi välittömästi viasta toimittajalle.
- Kun olet ottanut ilmaverhon pakkauksesta, tarkista varmistaaksesi, että se ja muut osat ovat kunnossa. Jos sinulla on kysyttävää, ota yhteyttä toimittajaan.
- Älä koskaan asenna vahingoittunutta ilmaverhoa!
- Jos et pura ilmaverhoa pakkauksesta välittömästi toimituksen jälkeen, se täytyy säilyttää kuivassa sisäilmassa, jonka ympäröivä lämpötila on **+5...+40 °C**



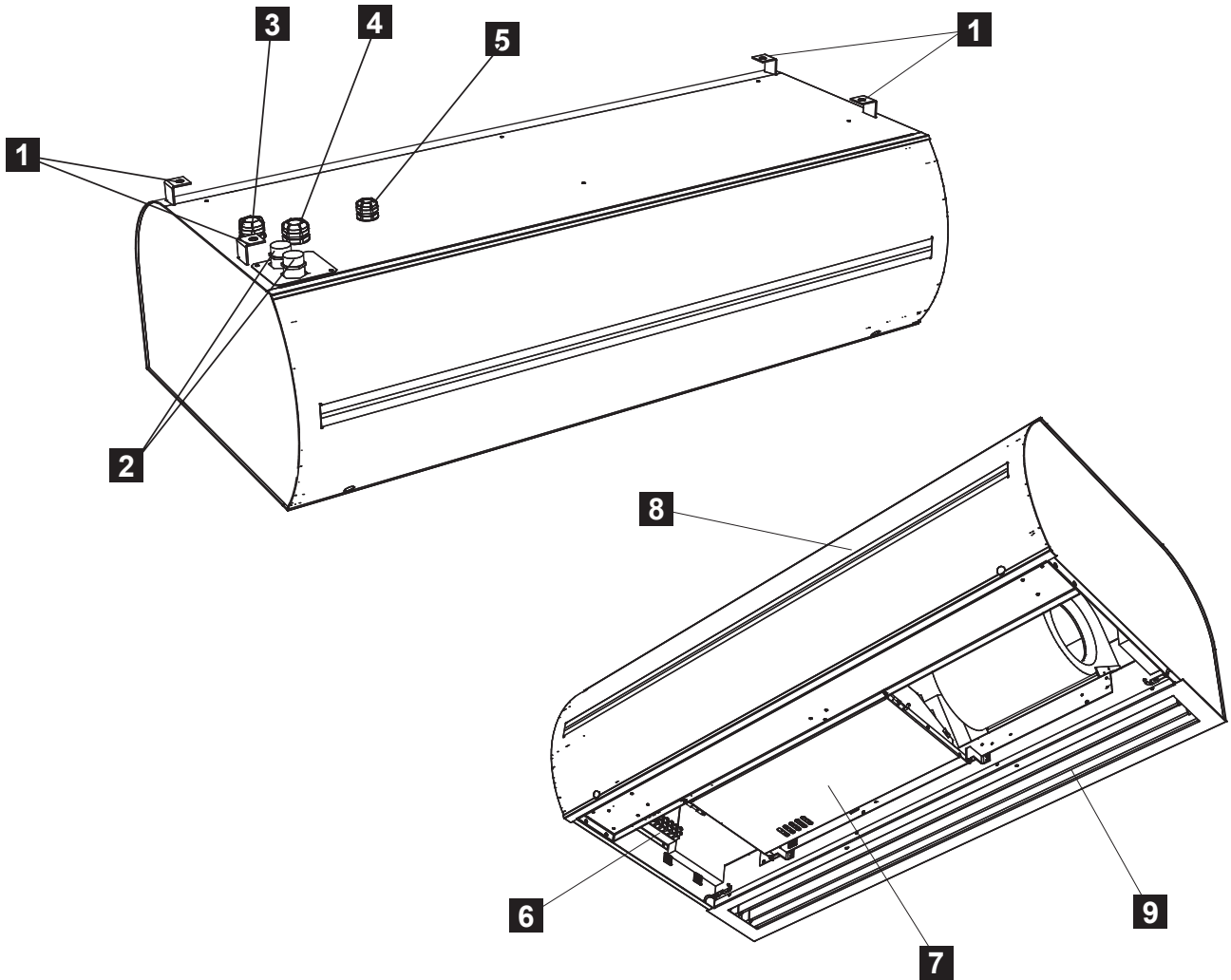
2.2 PURA ILMAVERHO PAKKAUKSESTA



- Jos verhoa on kuljetettu alle 0 °C:en lämpötiloissa, on tärkeää antaa sen olla paikoillaan normaaleissa käyttöoloissa pakkauksen purkamisen jälkeen ilman, että sitä käynnistetään. Tämä mahdollistaa ilmaverhon sisälämpötilan vakaantumisen.

	<p>Kaikki käytetyt pakkausmateriaalit ovat ympäristöystävällisiä, ja ne voidaan käyttää uudelleen tai kierrättää. Osallistu aktiivisesti ympäristönsuojeluun ja varmista, että pakkausmateriaalit hävitetään oikein tai käytetään oikein uudella tavalla.</p>	
--	---	--

3. MITAT



1. Jousituksen pidikkeet
2. Vesikäämin liitäntä $\frac{3}{4}$ ''
3. Virtakaapelin pistoke
4. Ohjaukskaapelin pistoke (BASIC-ohjausmoduuli) tai kaapelipistoke vesikäämin säätimelle (COMFORT, SUPERIOR-ohjausmoduulit)
5. Kapillaarin TV1 / 1 kuoppa
6. Virtalähteen liittimet ja liitäntäkohta
7. Ohjausmoduulin liitäntä
8. Tuloaukon kasvot
9. Poistoverkko

4. TEKNISET MUUTTUJAT

Tyyppi	Maks. korkeus ovet [m]	Ilma lähtö [m ³ /h]	Melu* [dB(A)]	Lämmitin lähtö [kW]	Heater power supply [V/A]	Tuulettimen teho toimitus [V/A]	Paino [kg]	
VCST4B-10S-	4	1900	53,2	-	-	230/2,4	38	
VCST4B-15S-		2800	54,3	-	-	230/3,4	53	
VCST4B-20S-		3800	54,6	-	-	230/4,4	68	
VCST4B-25S-		4700	57,7	-	-	230/5,4	83	
VCST4B-10E-		1900	53,2	9,4	400/13,6	230/2,4	42	
VCST4B-15E-		2800	54,3	15	400/21,7	230/3,4	57	
VCST4B-20E-		3800	56,3	19	400/27,5	230/4,4	73	
VCST4B-25E-		4700	57,7	24,5	400/35,4	230/5,4	89	
VCST4B-10V-		1850	53,0	24,1**	-	230/2,4	38	
VCST4B-15V-		2700	54,6	35,1**	-	230/3,4	53	
VCST4B-20V-		3700	55,7	49,4**	-	230/4,4	68	
VCST4B-25V-		4500	56,8	61,0**	-	230/5,4	83	
VCST4C-10S-		5	2550	55,7	-	-	230/3,3	42
VCST4C-15S-			3650	56,8	-	-	230/4,5	57
VCST4C-20S-	4650		57,8	-	-	230/5,3	71	
VCST4C-25S-	6400		59,0	-	-	230/7,2	89	
VCST4C-10E-	2550		55,7	9,4	400/13,6	230/3,3	47	
VCST4C-15E-	3650		56,8	15,0	400/16,7	230/4,5	61	
VCST4C-20E-	4650		57,8	19,0	400/27,5	230/5,3	77	
VCST4C-25E-	6400		59,0	24,5	400/35,4	230/7,2	101	
VCST4C-10V2-	2450		56,6	28,5**	-	230/3,3	49	
VCST4C-15V2-	3500		56,9	41,0**	-	230/4,5	63	
VCST4C-20V2-	4450		57,5	55,8**	-	230/5,3	79	
VCST4C-25V2-	5900		58,2	72,0**	-	230/7,2	99	
VCST4C-15V3-	3450		56,9	15,4**	-	230/4,5	67	
VCST4C-20V3-	4450		57,5	19,8**	-	230/5,3	83	
VCST4C-25V3-	5850		58,2	25,9**	-	230/7,2	103	

Etäisyys, jolla ilmavirran keskimääräinen nopeus laskee 3m / s. Optimaalisille olosuhteille ja maksimille laitteiden suorituskyky.

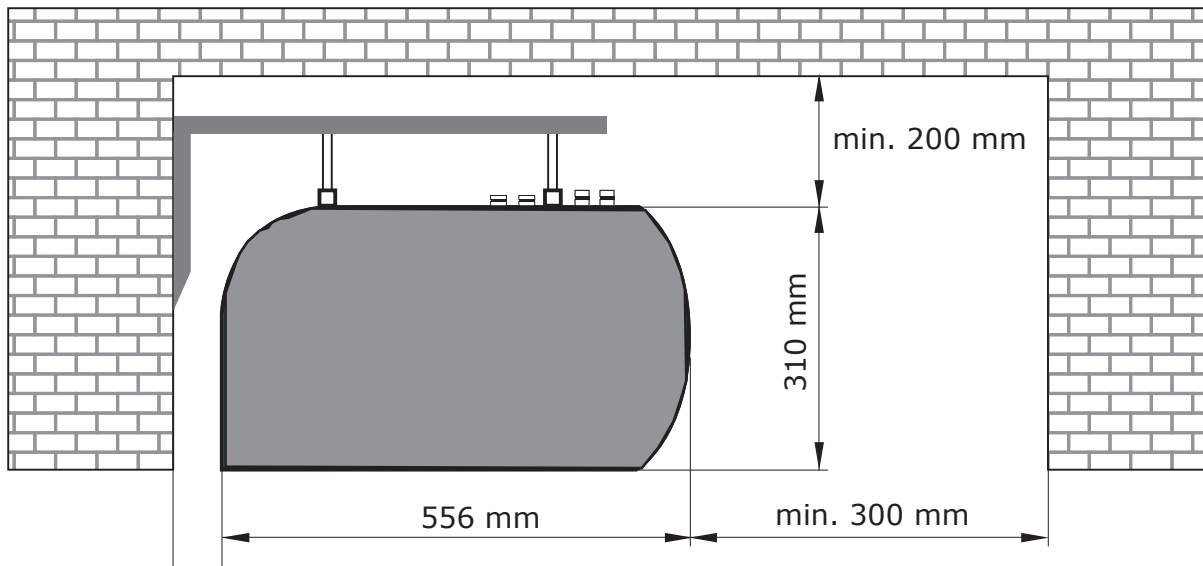
* Akustinen paine 3 metrin etäisyydellä verhosta.

** Veden lämpötilagradientti 90° / 70 ° C ja imuilman lämpötila +18 ° C

5. ASENNUS

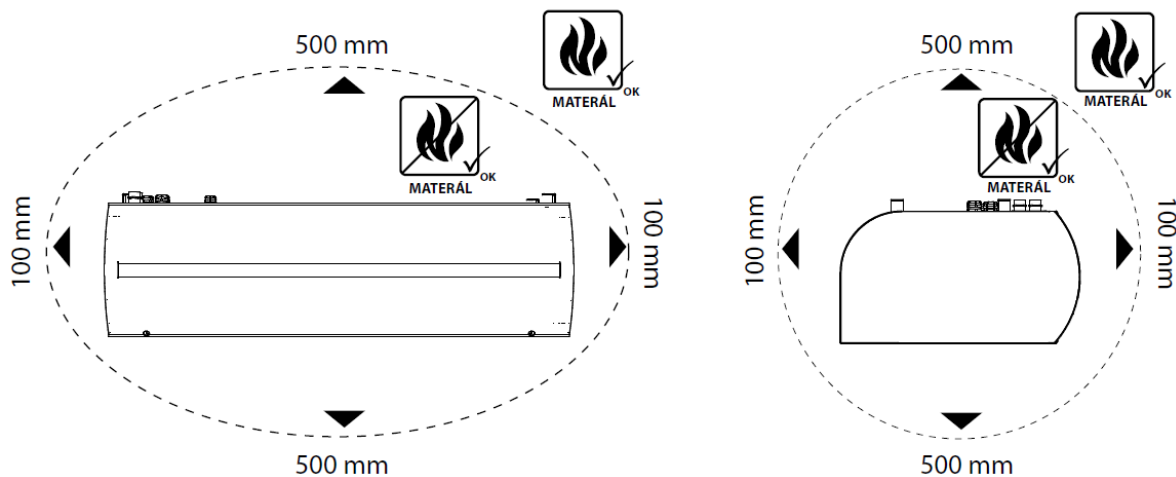
5.1 VALITSE ASENNUSPAIKKA JA ASENNALILMAVERHO

5.1-1 Rakenteen mitat



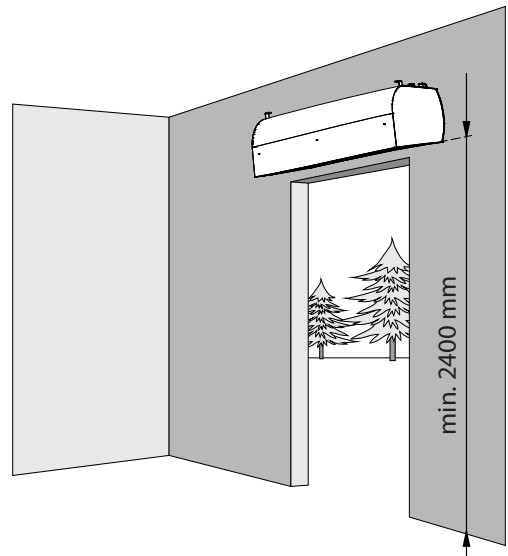
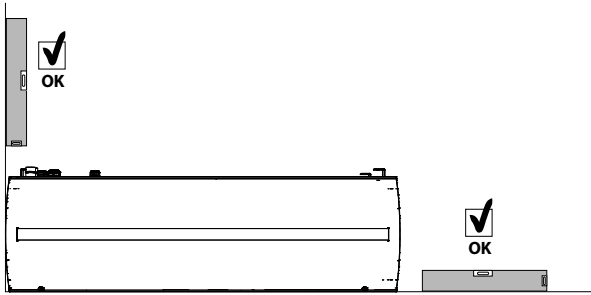
- Ilmaverhon saa asentaa vain vaakasuoraan asentoon!
- Ilmaverho voidaan asentaa oviaukon yläpuolelle. Ilmaverhot täytyy pitää määritetyillä etäisyyksillä tulenaroista materiaaleista turvallisen käytön varmistamiseksi.
- Ilmaverhon asennuspaikka voidaan valita huoltosuojaan mukaan.
- Sitä täytyy käyttää kuivissa sisätiloissa, joiden lämpötila on +5...+40 °C ja suhteellinen kosteus enintään 80 %.
- Ilmaverhoa ei ole tarkoitettu liikuttamaan ilmaa, joka sisältää räjähtäviä tai helposti syttyviä seoksia, kemiallisia höyryjä, karkeaa pölyä, nokea, rasvaa, myrkyjä, tartuntatautiin mikrobeja, jne.

5.1.-2 Turvallisuusvälit



5. ASENNUS

- 100 metrin etäisyydellä ilmaverhosta saadaan säilyttää vain muita kuin helposti syttyviä materiaaleja (sellaisia, jotka eivät pala tai kyde) tai palonkestäviä aineita (sellaisia, jotka eivät pala tai kyde, esim. kipsilevy). Nämä materiaalit eivät kuitenkaan saa estää tulo- tai lähtöaukkoja.
- Sähkölämmittimen sisältäville ilmaverhoille turvalliset etäisyydet rakennuksen rakenteellisista pinnoista ja tulenaroista esineistä ovat seuraavat:
 - Turvallinen etäisyys tulenaroille materiaaleille pääilmavirrasta (ts. lähdön takana) on 500 mm,
 - Turvallinen etäisyys tulenaroille materiaaleille ilmaverhon yläpuolella on 500 mm,
 - Turvallinen etäisyys tulenaroille materiaaleille muissa suunnissa on 100 mm.

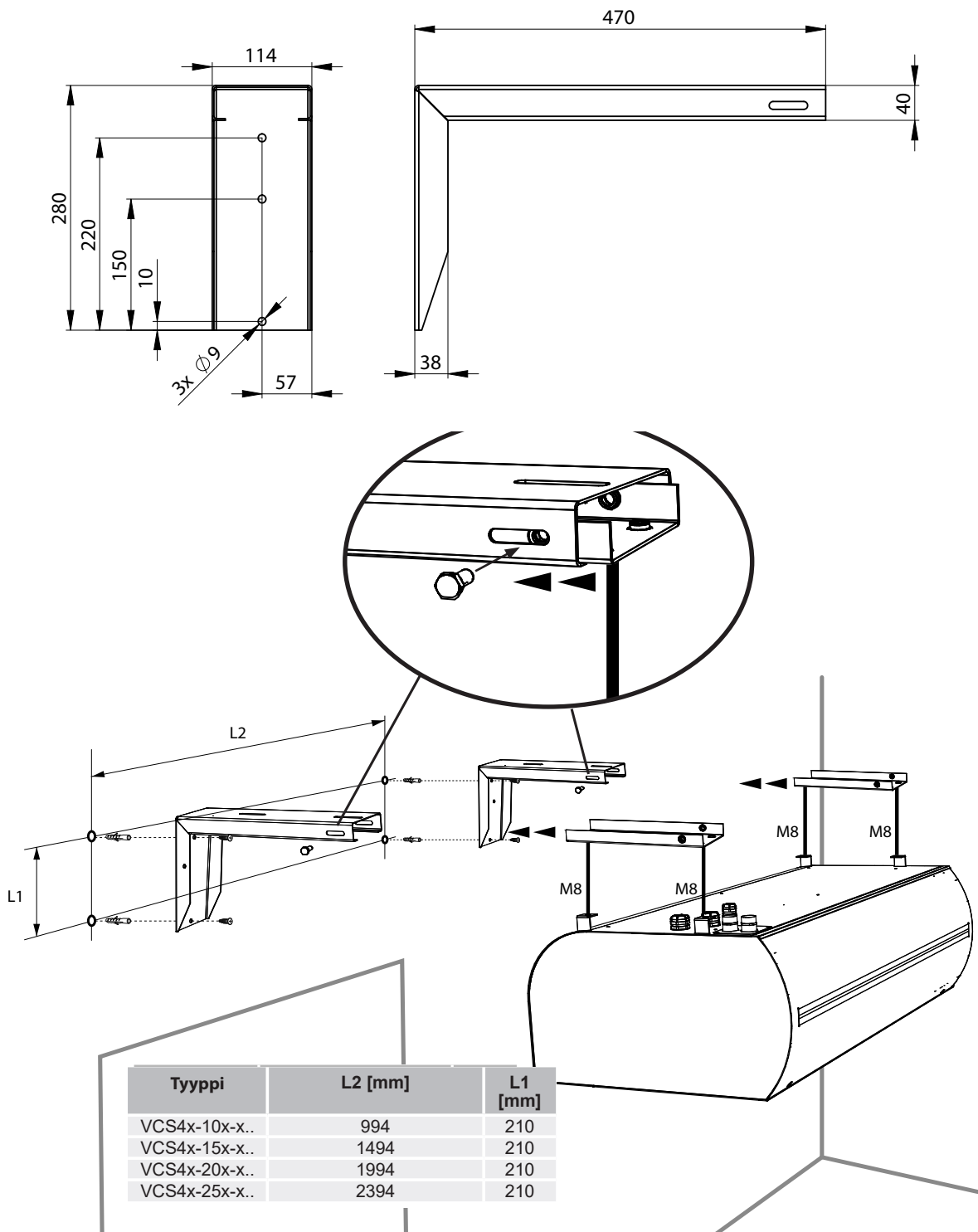


5. ASENNUS



5.1-3 Mittaa asennuspaikka

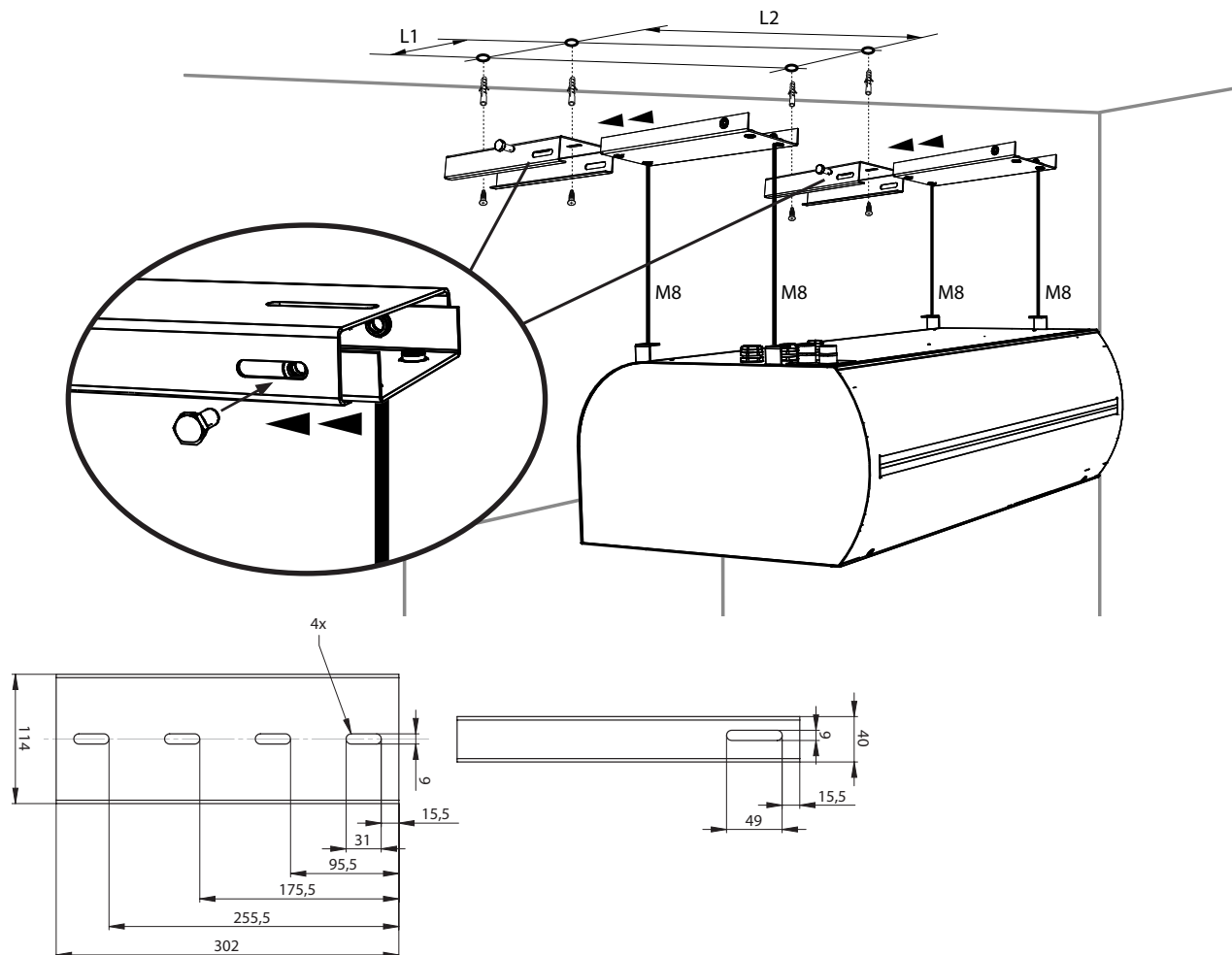
Katso ohjeet seinäasennukseen kohdasta „Kiinnitystelinesarja seinäkiinnitykseen“: VCS4-KONZ-STE. „Kiinnitystelinesarja seinäkiinnitykseen“ täytyy tilata erikseen ylimääräisenä lisävarusteena.



5. ASENNUS



Käytä kattoasennukseen "Kattokiinnityssarjaa": VCS4-KONZ-STR. "Kattokiinnityssarja" täytyy tilata erikseen valinnaisena lisävarusteena.



Tyyppi	L1 [mm]	L2 [mm]
VCS4x-10x-x..	240	994
VCS4x-15x-x..	240	1494
VCS4x-20x-x..	240	1994
VCS4x-25x-x..	240	2394

5.1-4 Ripusta ilmaverho kierteisille kangille ja varmista, että ripustus ei löysty



- Ilmaverhon painavuuden vuoksi on tärkeää käyttää joko soveltuvaa nostolaitetta (haarukkatrukkia, jne.) tai suorittaa asennus kahden muun henkilön kanssa, jotka tukevat sitä, kunnes se on kiinnitetty tukevasti.



- Ripustuksen täytyy kantaa ilmaverhon paino!

5. ASENNUS

6.2 YHDISTÄ VEDEEN TULO- JA LÄHTÖLETKUT

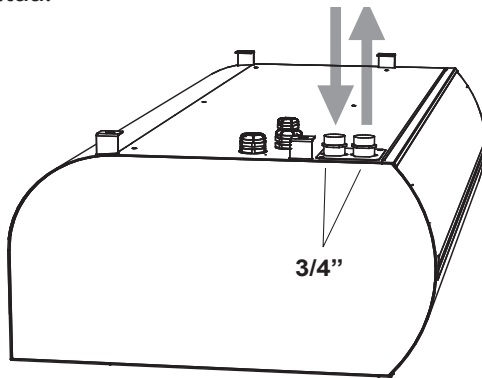
VCS4-x-xxx-V1,V2



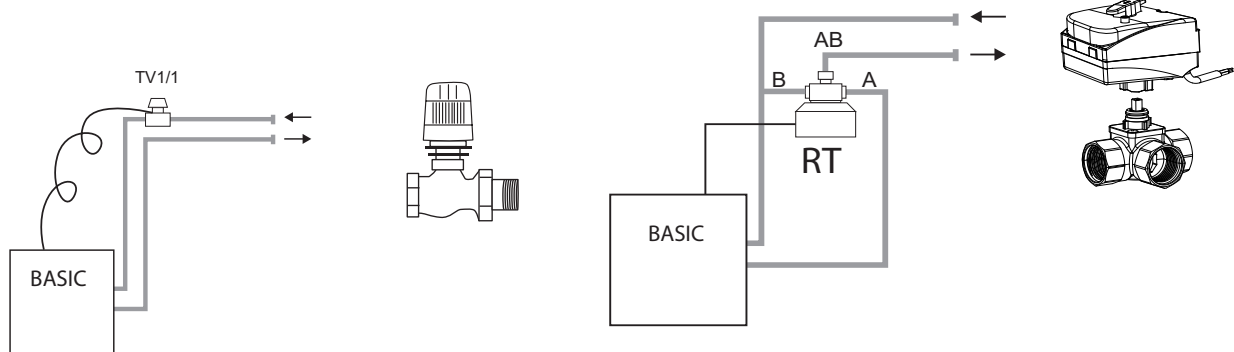
- Joustavat letkut G3/4"-liitännällä



- Lämmittimen liitäntä ja painetestausta täytyy suorittaa putkitukseen pätevöityneen henkilön toimesta. Maan nykyisiä standardeja ja säädöksiä täytyy noudattaa.
- Veden maksimilämpötila on +100 °C. Maksimipaine on 1.6 MPa. Suosittelemme, että lämmittimen tuloon ja lähtöön asennetaan pysäytysventtiili, jonka avulla veden toimitus voidaan sammuttaa.



6.2-1 Termostaattiventtiin TV1/1, RTvesikelan säätely (Vesikelan ja BASIC-ohjausmoduulin sisältävät ilmaverhot: VCST4-AGBA1-M-EC-V1-0A0)



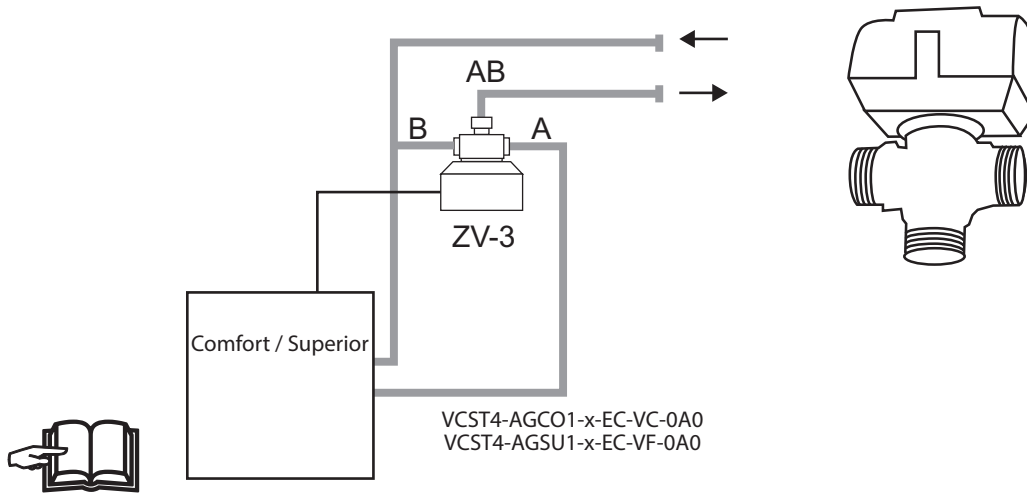
Yksityiskohtainen kuvaus vesikämin säätelystä termostaattiventtiilillä (TV1 / 1), mukaan lukien sen
Katso termostaattiventtiin TV1 / 1 käyttöohje.

Yksityiskohtainen kuvaus vesikämin säätämisestä vyöhykeventtiilillä (RT), mukaan lukien sen liitäntä, katso vyöhykeventtiin RT käyttöohje.

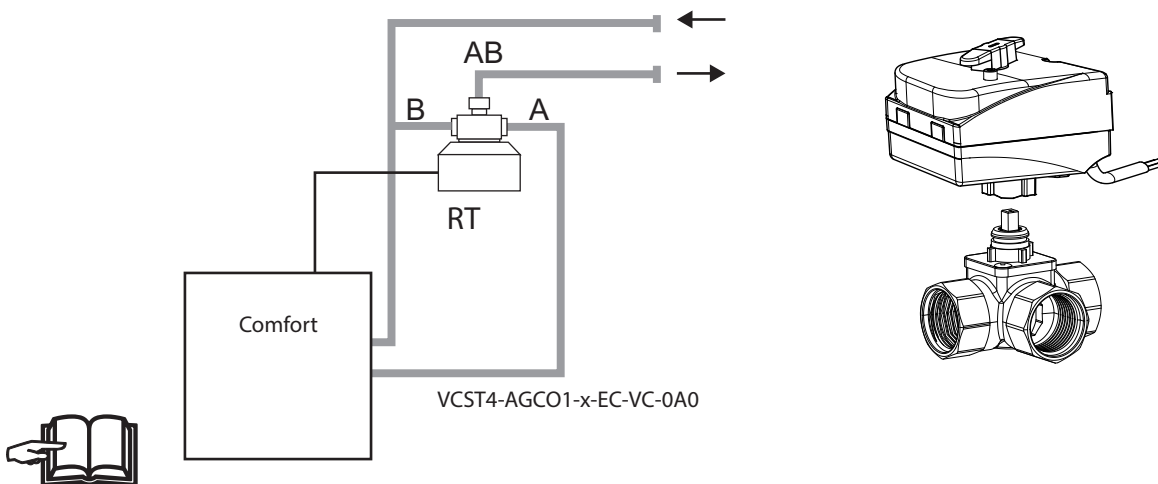
5. ASENNUS

6.2-2 Vedenvaihtimen ohjaukseen COMFORT-säädöllä voit käyttää näitä venttiilejä: ZV-3, RT tai ZV-3-24V

Vedenvaihtimen säätöön säädöllä SUPERIOR säätelee vain lämmitystä 0-10 V voit käyttää näitä venttiilejä: ZV-3 tai ZV-3-24V



- Yksityiskohtainen kuvaus vesikäähin säätämisestä vyöhykeventtiilillä (ZV-3), mukaan lukien sen liitäntä, katso vyöhykeventtiilin ZV-3 käyttöohje.

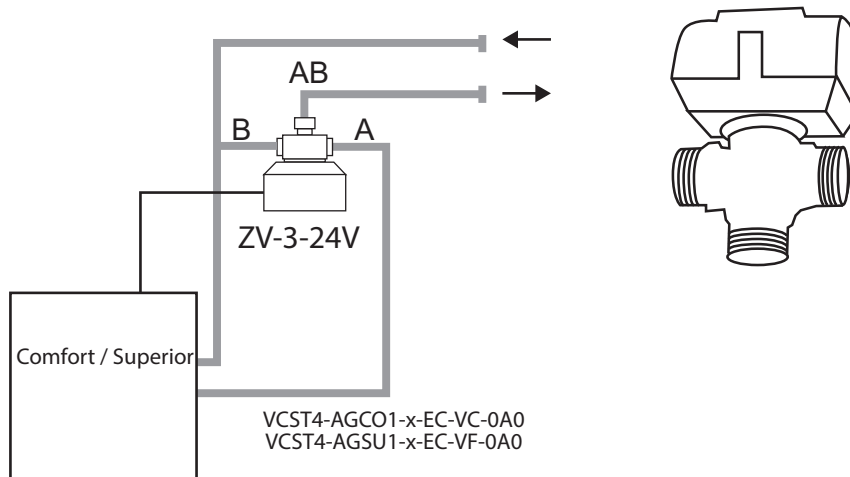


- Vyöhykeventtiili ZV-3-24V on tarvittava lisävaruste ohjausmoduulille VCST4-AGxx1-x-EC-VC-0A0 24 V: n virtalähde on osa asetusta.

5. ASENNUS

Vyöhykeventtiili ZV-3-24V on tarvittava lisävaruste ohjausmoduulille VCST4-AGxx1-x-EC-VC-0A0

24 V: n virtalähde on osa asetusta.



- Yksityiskohtainen kuvaus vesikäämin säätämisestä vyöhykeventtiilillä (ZV-3-24V), mukaan lukien sen liitännät, katso vyöhykeventtiilin ZV-3-24V käyttöohje.

5. ASENNUS

6.4 – SÄHKÖASENNUS



- Ilmaverhojen sähköliitännän tulee perustua ammatilliseen suunnitteluun, jonka on tehnyt pätevä sähköinsinööri.
- Asennus on suoritettava ammatillisesti koulutetun sähköasentajan toimesta. Kaikkia sovellettavia kansallisia säädöksiä ja direktiivejä tulee noudattaa.
- Tuotteen sähkökaaviot ovat ensisijalla verrattuna tässä käyttöoppaassa esitettyihin kaavioihin!
- Tarkista ennen asennusta, että liitännöiden merkinnät vastaavat kaavion sähköliitännöitä. Jos siinä on kysyttävää, ota yhteyttä toimittajaasi äläkä kytke ilmaverhoa missään olosuhteissa.
- Älä koskaan kurota ilmaverhon sisälle, ellei pääkatkaisijaa ole sammutettu!
- Jos tuote on kytketty johonkin muuhun kuin alkuperäiseen ohjaujärjestelmään, säätely- ja mittauskomponentit täytyy kiinnittää laitteen toimittaneen yrityksen toimesta.
- Sähköurakoitsija määrittää syöttökaapelin minimikoon asennuspaikan standardien, ympäröivien olosuhteiden ja ilmaverhon teknisten ominaisuuksien mukaisesti.



- **Erityistä huomiota on kiinnitettävä sähkölämmittimen sisältävän ilmaverhon jakeluverkon kapasiteettiin asianmukaisen vaiheen virran arvojen mukaisesti, jotka rajoittavat jännitteen heilahteluja ja värinää verkossa.**

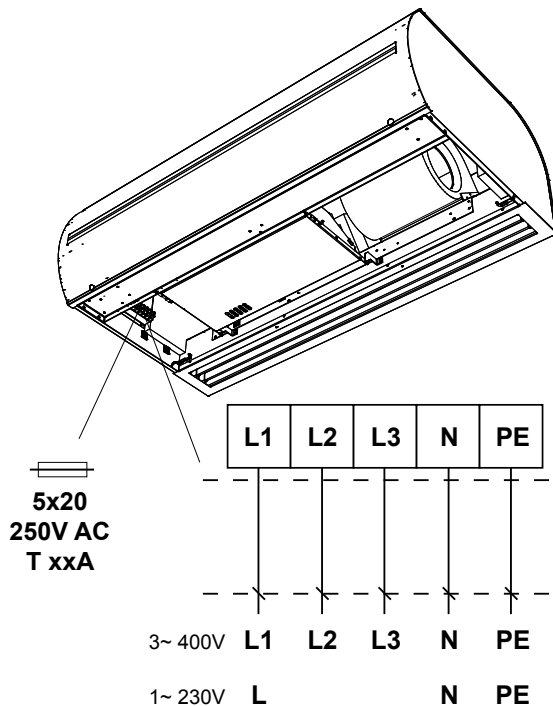
Kaapelin minimimitat:

Tyyppi	Kaapelin mitta
VCST4-x-xxx-S...	3Cx2,5
VCST4-x-xxx-V2...	3Cx2,5
VCST4-x-xxx-V3...	3Cx2,5
VCST4-x-100-E...	5Cx2,5
VCST4-x-150-E...	5Cx4
VCST4-x-200-E...	5Cx6
VCST4-x-250-E...	5Cx10

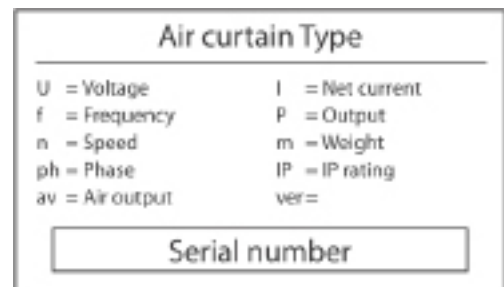
Sulakkeen tekniset tiedot:

VCST4-x-xxx...		x	
		B	C
xxx	100	3,15A	4A
	150	4A	6,3A
	200	6,3A	6,3A
	250	6,3A	8A

5. ASENNUS



- Sähköparametrit näkyvät valmistajan merkissä, joka sijaitsee ilmaverhon huoltokannen alla.



- Ilmaverho täytyy suojata asianmukaisella katkaisijalla sähköparametrien mukaisesti. Turvallisuussyistä liiallista suojausta ei suositella.
- Ilmaverho täytyy kytkeä TN-S-laitteen avulla, mikä tarkoittaa, että neutraali johdin täytyy olla aina kytkettynä.
- Pääkatkaisijan täytyy olla sähköntoimitusverkossa, ja sen tulee erottaa kaikki verkon navat.
- Ilmaverhon kotelo on IP 20.



FINESSE-ilmaverhoissa on sulake (T-ominaisuuksilla – hidas puhallus). Tämä turvasulake suojaa sähköpaneelita ja tuulettimia. Se sijaitsee huoltosuojan alla päävirtalähteen liittimien vieressä.

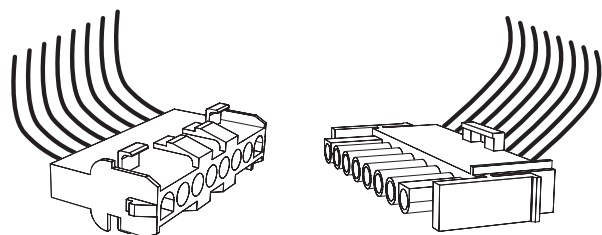
6.5 OHJAUSLAITTEET

STANDESSE-ilmaverhoissa on yleinen liitäntäpinta.

STANDESSE-ilmaverhoja voidaan ohjata yhdellä seuraavista ohjauslaitteista: BASIC, COMFORT, SUPERIOR.

Ohjausmoduulit ovat pakollisia lisävarusteita ja ne täytyy tilata erikseen.

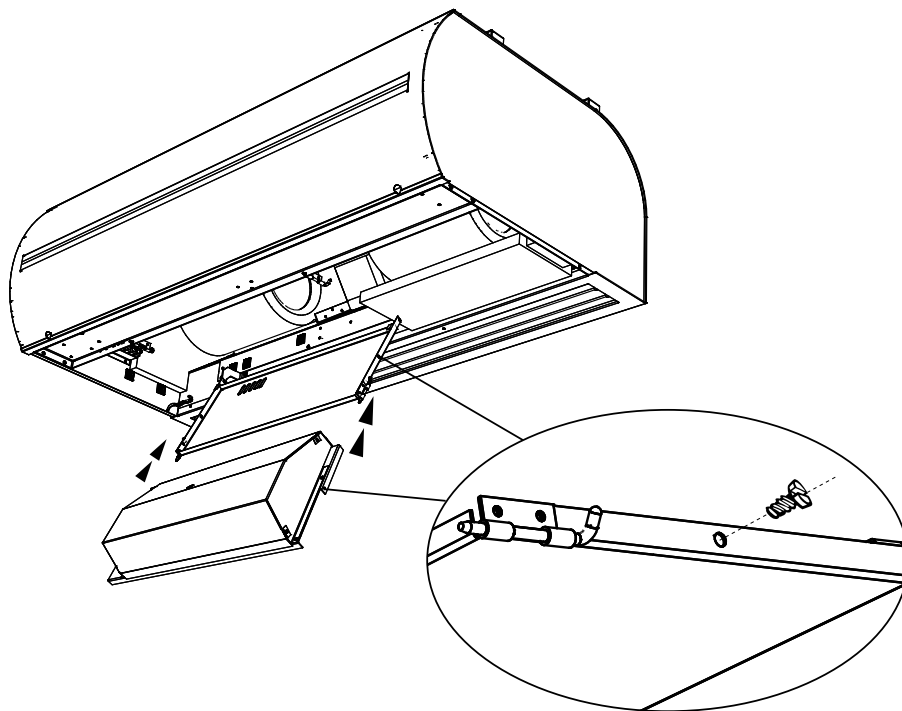
Ilmaverho kytketään "Pikaliitäntäpistikoiden" ohjausmoduulin avulla.



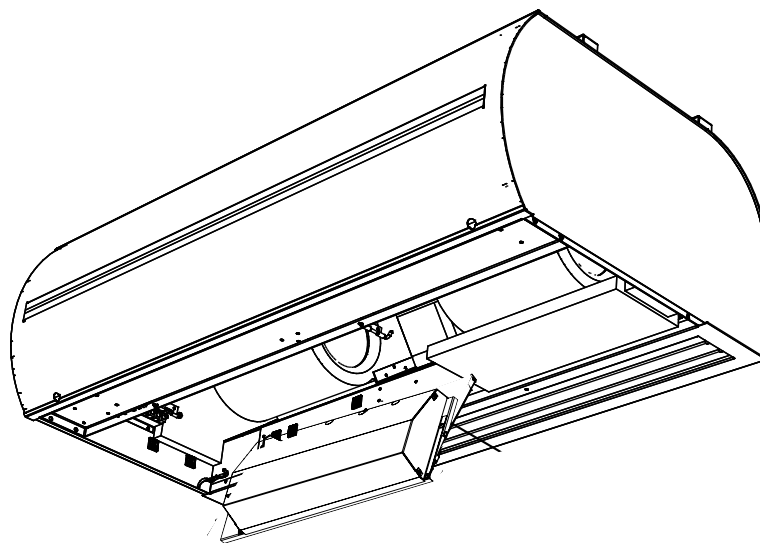
5. ASENNUS

6.6 PANE OHJAUSMODUULI ILMAVERHOON

1



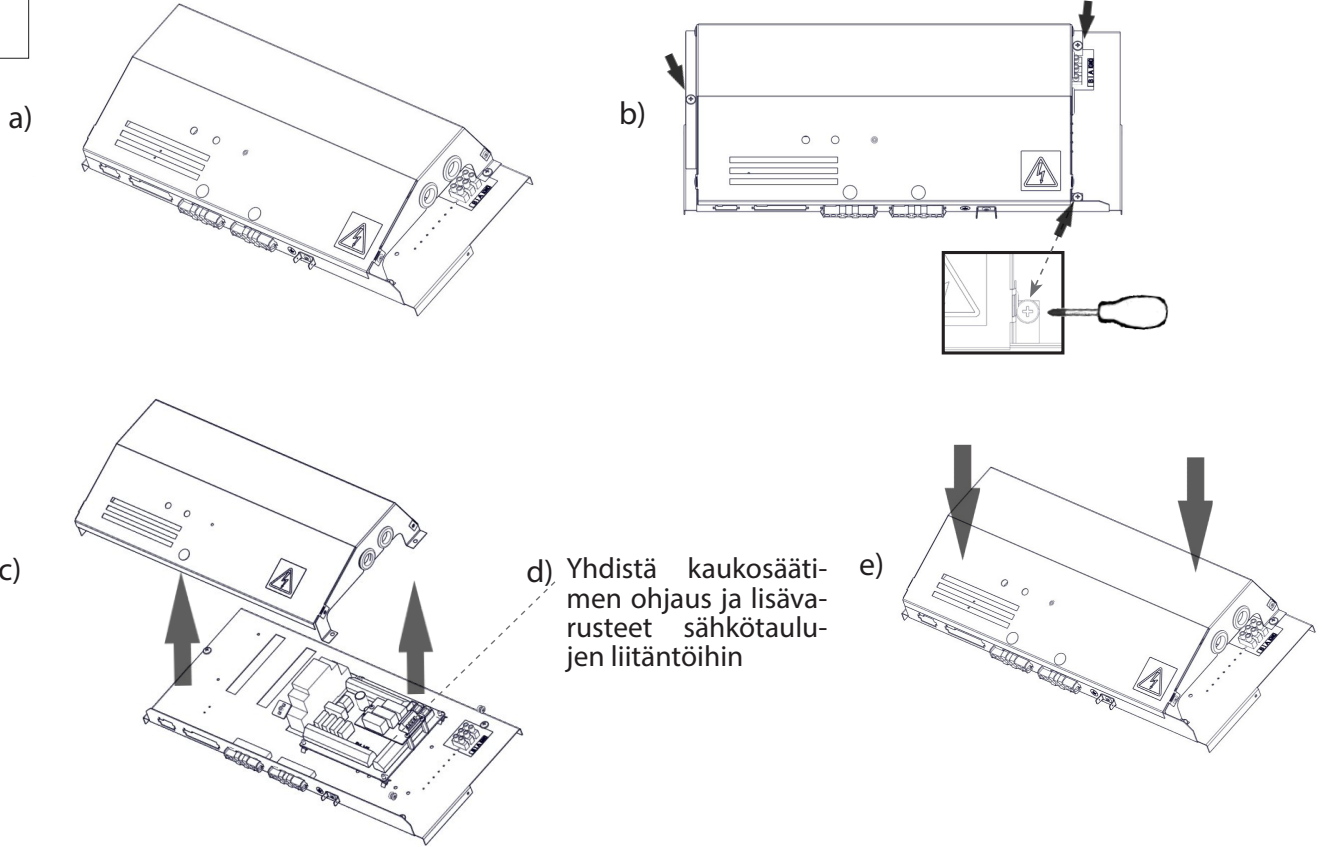
2



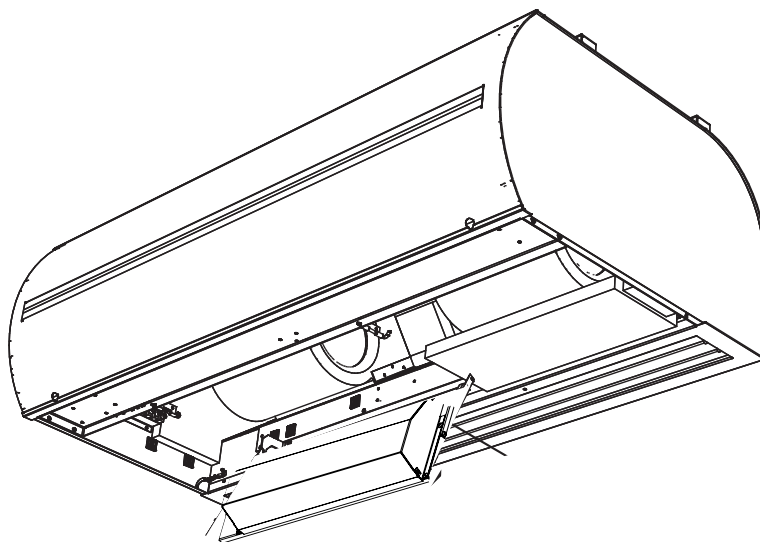
5. ASENNUS

Liitäntä säätelyn ohjauspaneeliin ja lisävarusteisiin

3



4



5. ASENNUS

6.7 EXIT-MERKKI

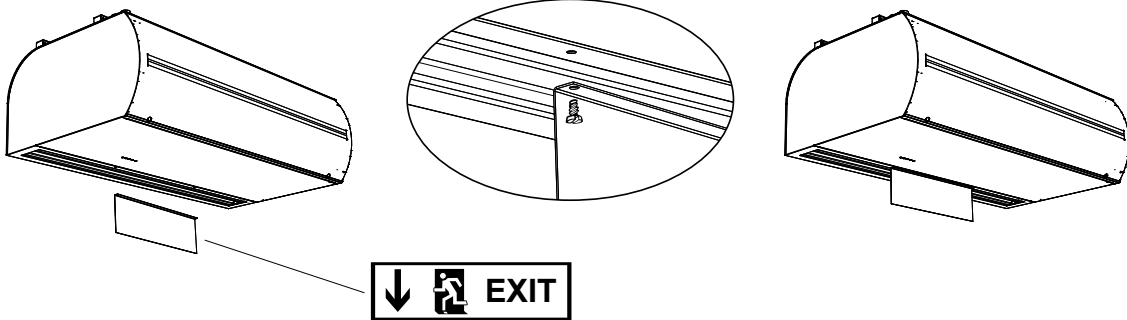


- Hätäuloskäynnit osoittava Exit-merkki

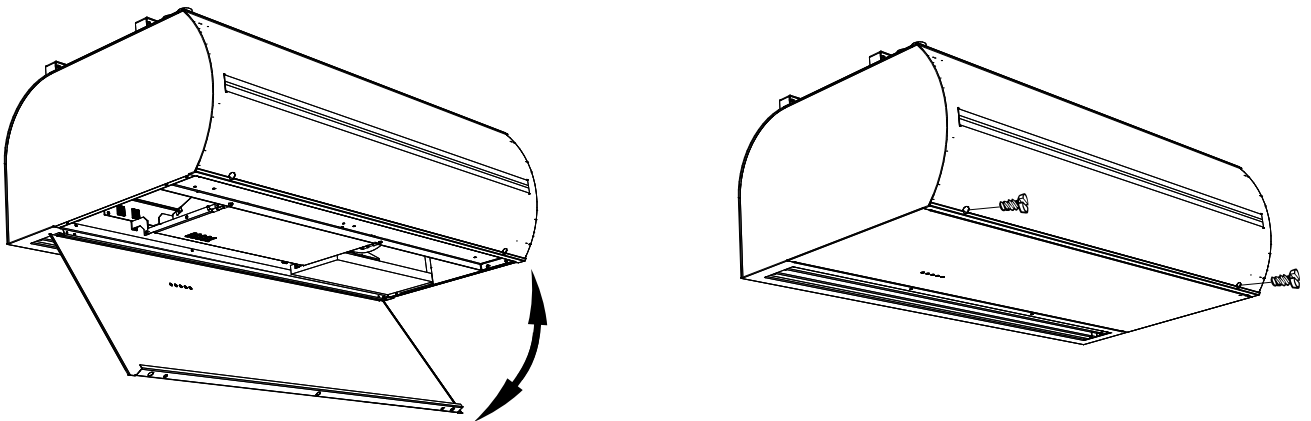
Kaiken tyyppiset VCS4x-ilmaverhot!



Ei sisälly toimitukseen.



6.8 ILMAVERHON PEITTÄMINEN



6. ALKUKÄYNNISTYS



VAROITUS!

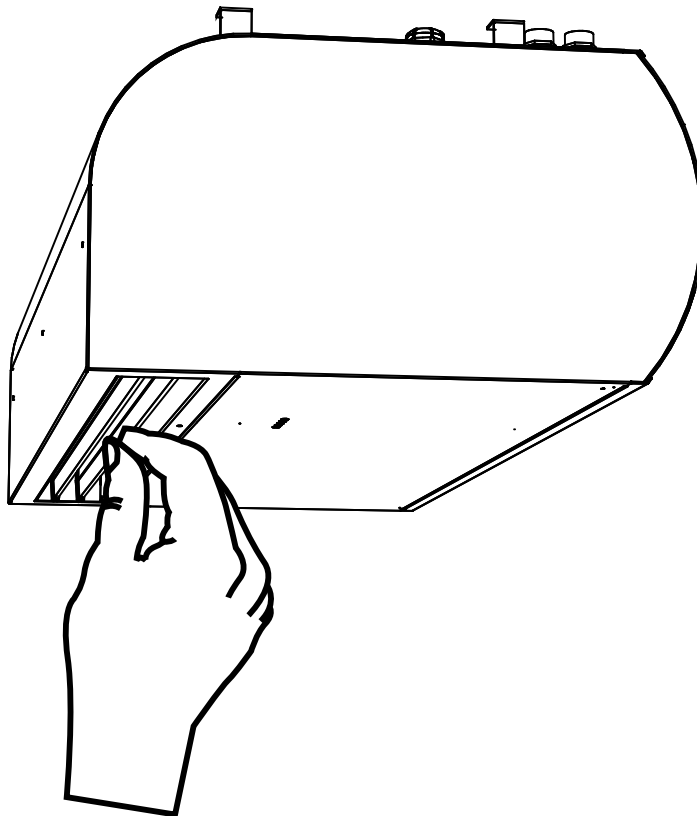
Ennen laitteen käynnistystä tarkista seuraavaa:

- Laitteen sisäpuolelle ei ole jätetty työkaluja tai muita esineitä, jotka saattavat vahingoittaa laitetta.
- Virta ja lämmitysvesi on kytketty.
- Yksikkö on suojattu asianmukaisesti.
- Ohjaustaulu on kytketty kunnolla.

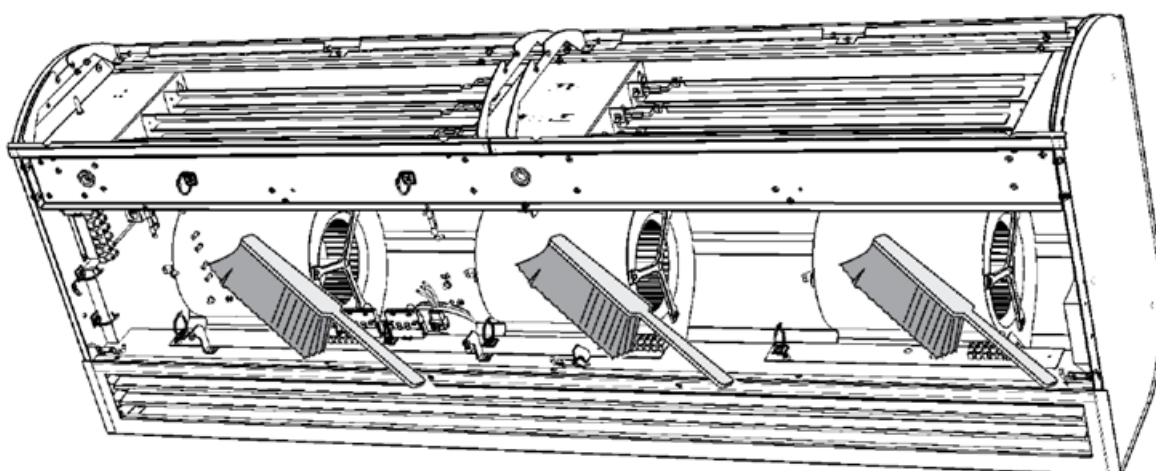
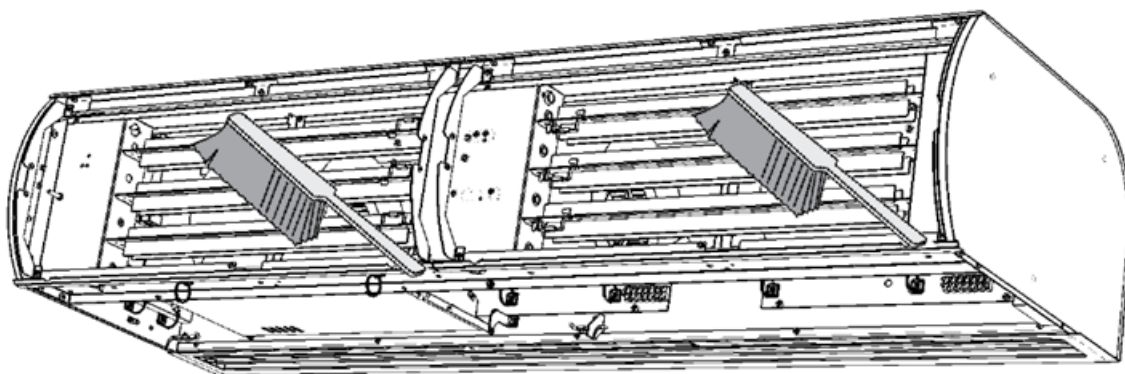
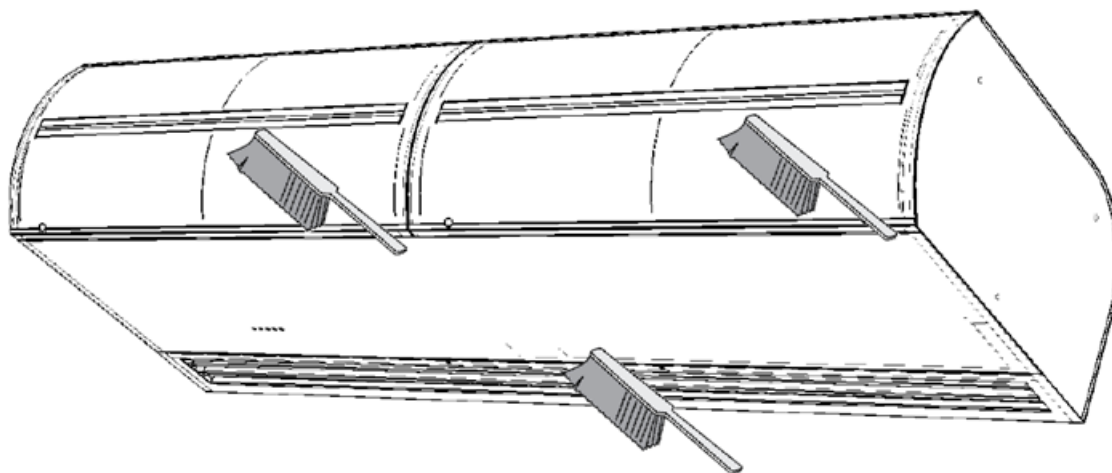
Tarkista käyttöönoton aikana, että laite toimii asianmukaisesti (tuuletin, lämmitys). Tarkista muut mahdolliset asetukset ja toiminnot kunkin säätimen käyttöoppaan mukaisesti

ILMAVIRTAUKSEN SUUNNAN SÄÄTÄMINEN

Tämä tehdään kallistamalla ilmaverhon tuuletinsäleiköt haluttuun suuntaan.



7. PUHDISTAMINEN JA HU



8. PUHDISTAMINEN

8.1. PUHDISTAMINEN



TÄRKEÄ!

- **Ennen kuin teet mitään ilmaverhon sisällä, verkkovirta on katkaistava. Varmista, että ilmaverho on jäähtynyt!**
- Paineilmaa, kemikaaleja, liuottimia tai vettä ei saa käyttää puhdistukseen.
- Puhdista kostealla liinalla, hienolla harjalla tai pölynimurilla.
- Puhdista ilmaverhon pinta ja imuosa.
- Puhdista tarvittaessa, suosittelemme, että puhdistus suoritetaan vähintään kerran 3 kuukaudessa.
- Noudata työpaikan turvallisuutta ja käytä suojaavia apuvälineitä.

9. HUOLTO

9.1 KUN VIAN POISTO EI ONNISTU ILMAN ASIANTUNTIJAN APUA

Jos et saa ratkaistua ongelmaa, ota yhteyttä toimittajaan.

Jotta viat voitaisiin korjata mahdollisimman pian, toimita seuraavat tiedot:

- tuotteen viitenumero
- sarjanumero
- käyttöaika
- käytössä olevat lisävarusteet
- asennuspaikka
- asennusolosuhteet (mukaan lukien sähkö)
- yksityiskohtainen kuvaus ongelmista ja vaiheista, jotka olet suorittanut laitteen poistamiseksi

Takuu ja takuun jälkeinen huolto on suoritettava valmistajan, toimittajan tai valtuutetun huolto-organisaation toimesta. Kun huoltopyyntö esitetään, on tärkeää kuvata vika, tuotemerkissä oleva tuotetyyppi ja asennuspaikka.

9.2 TUOTTEEN POISTO KÄYTÖSTÄ - HÄVITYS

Varmista ennen tuotteen hävitystä, että sitä ei voida käyttää. Raaka-aineita sisältäviä vanhojakin tuotteita on mahdollista käyttää. Toimita ne toissijaisille raaka-aineille tarkoitettuihin keräyspisteisiin.

Tuote on hyvä hävittää paikassa, joka on erikoistunut hävitykseen ja pystyy mahdollisesti kierrättämään materiaaleja. Varastoi käyttämättömät tuotteen osat valvotulla kaatopaikalla



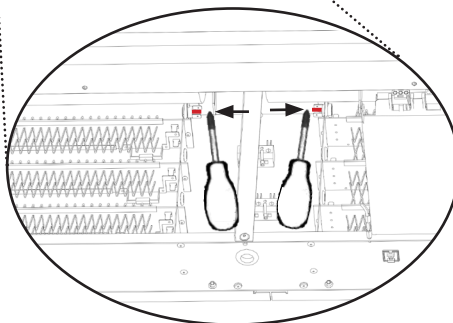
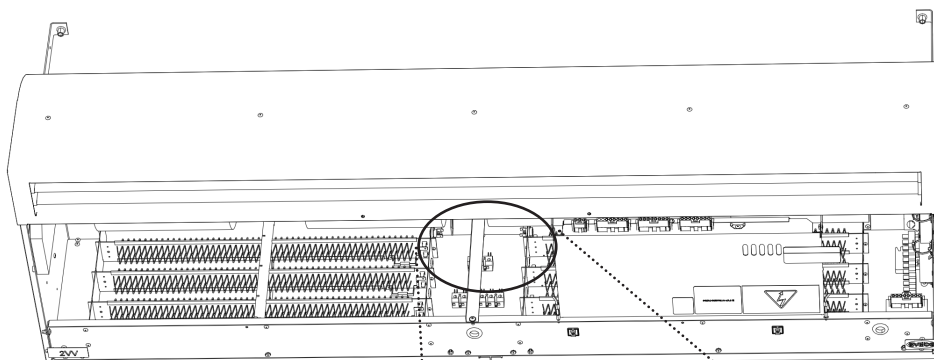
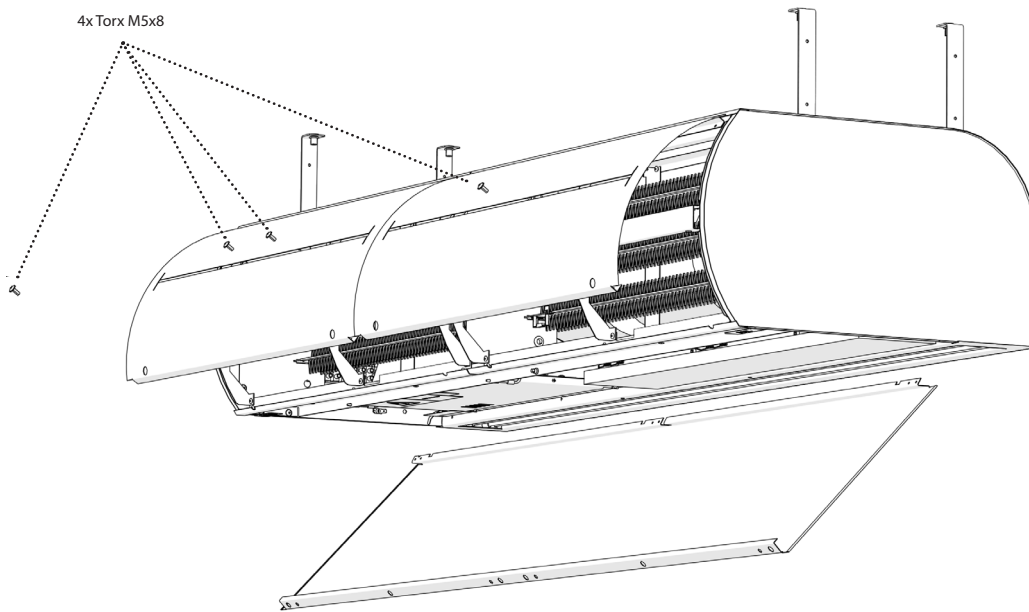
Materiaalien hävityksen yhteydessä on noudatettava jätteen hävitystä koskevia kansallisia säädöksiä.

9. HUOLTO

9.3 HÄTÄTERMOSTAATIN NOLLAUS

Päävirta on kytkettävä pois päältä ennen minkäänlaisia toimenpiteitä ilmaverhon sisällä. Ilmaverhon on annettava jäähtyä!

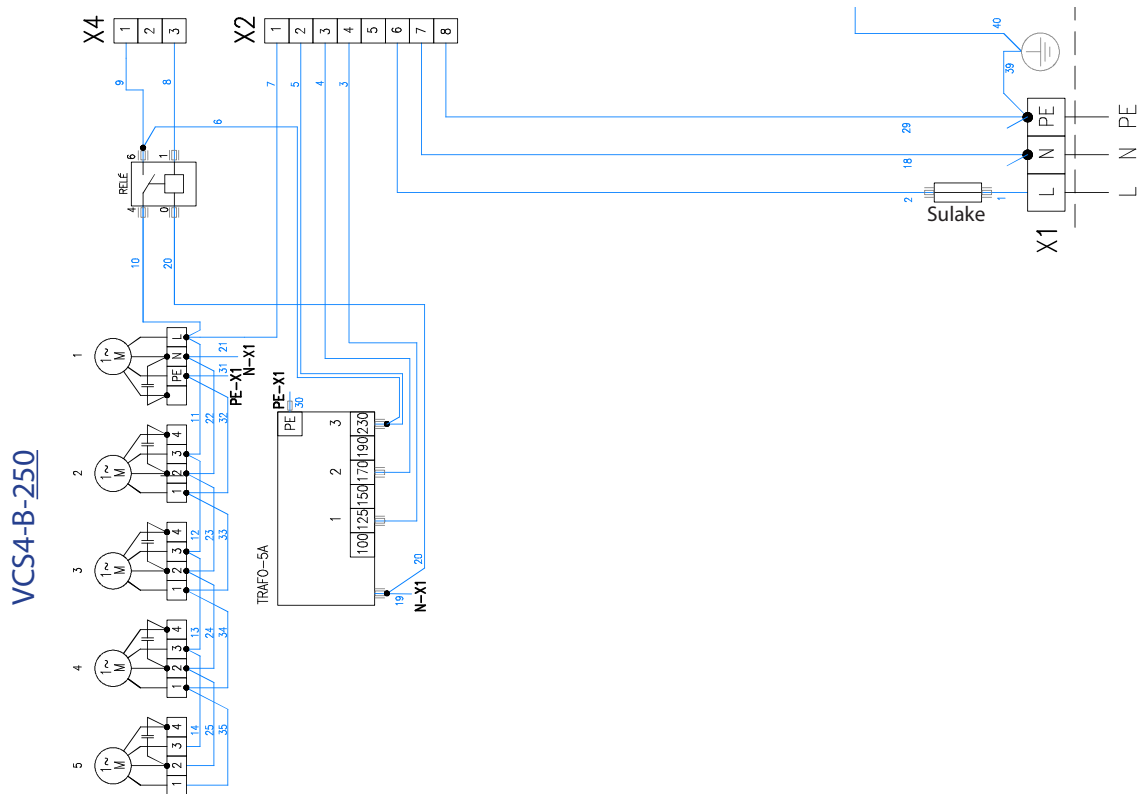
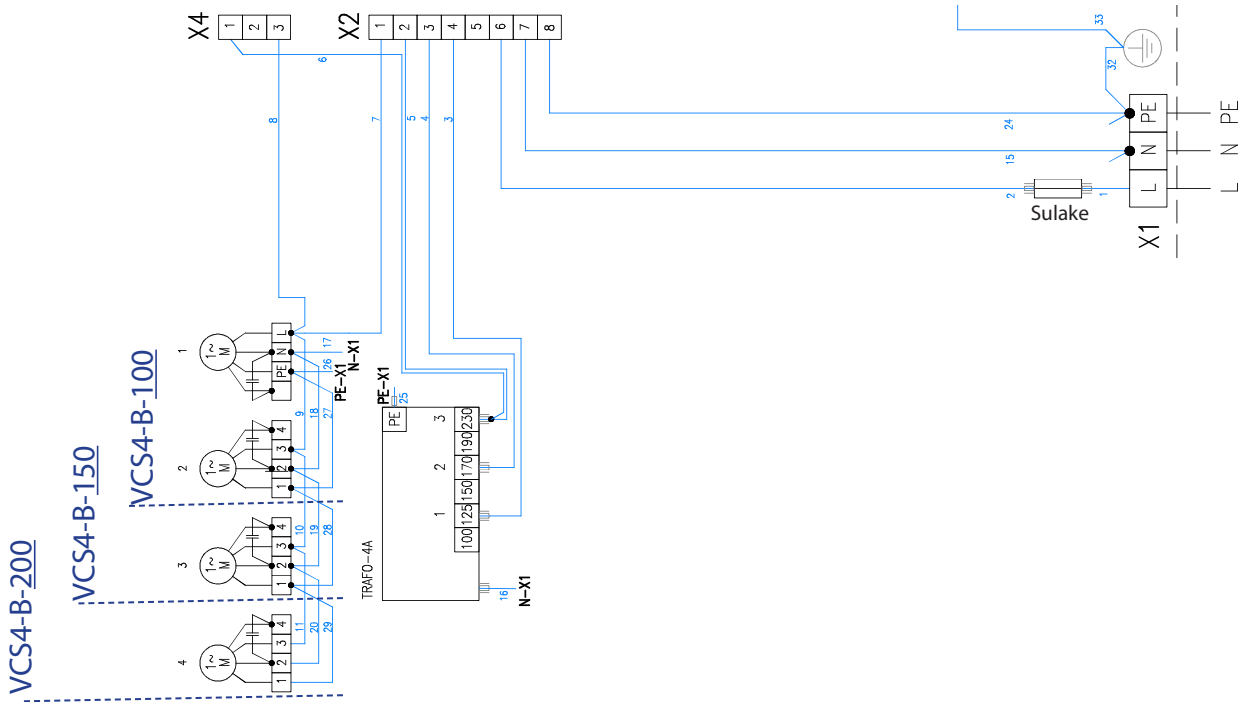
- Tarkasta hätätermostaatit ja nollaa ne.
- Verhon, lämmönvaihtimen ja liitännän silmämääräinen tarkastus.
- Puhdista ilmaverhon pinta ja sisäosat, myös imuosa.



Click reset ok.

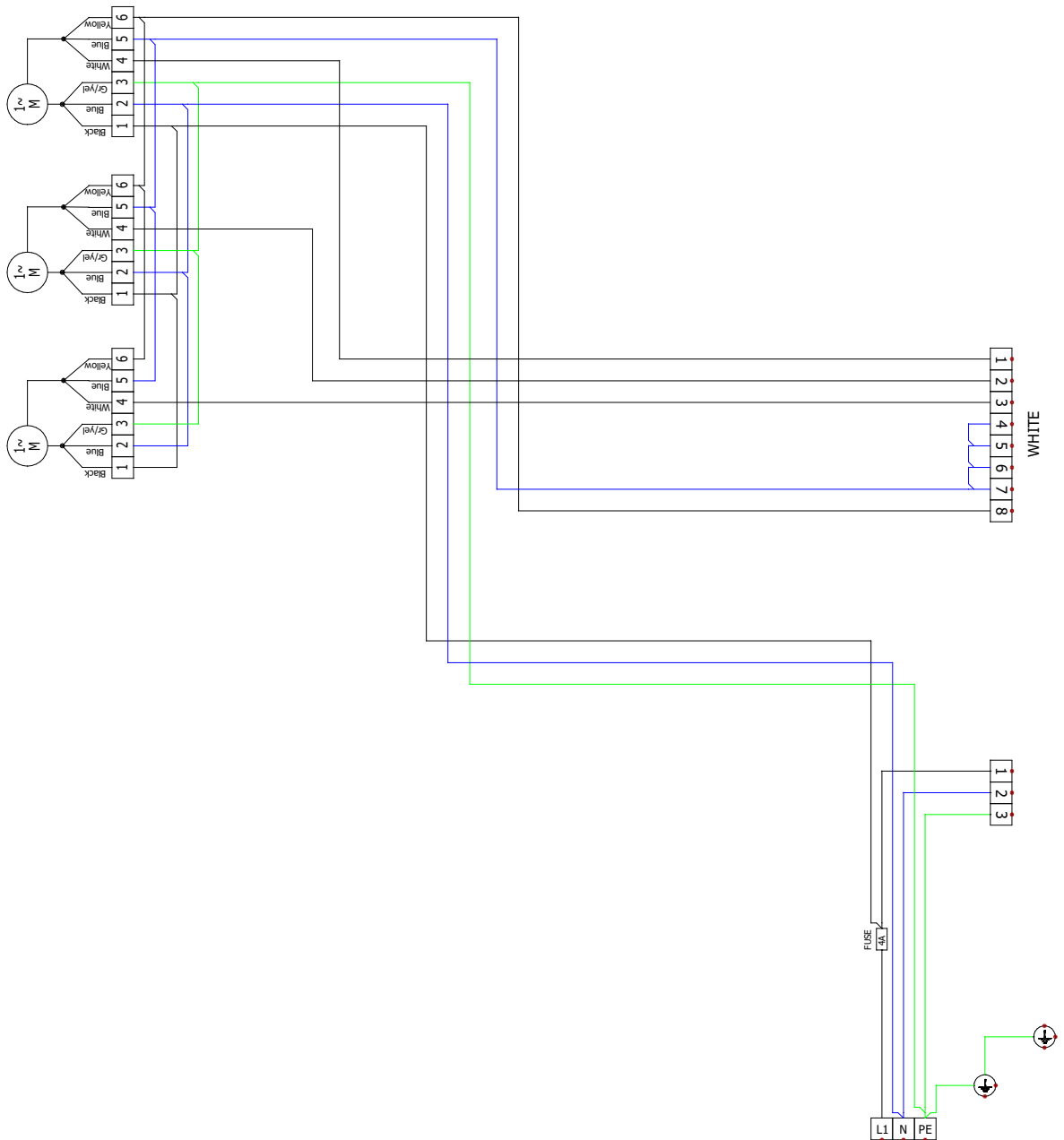
9. SÄÄHKÖKAAVIOT

VCS4-B-xxx-S-...



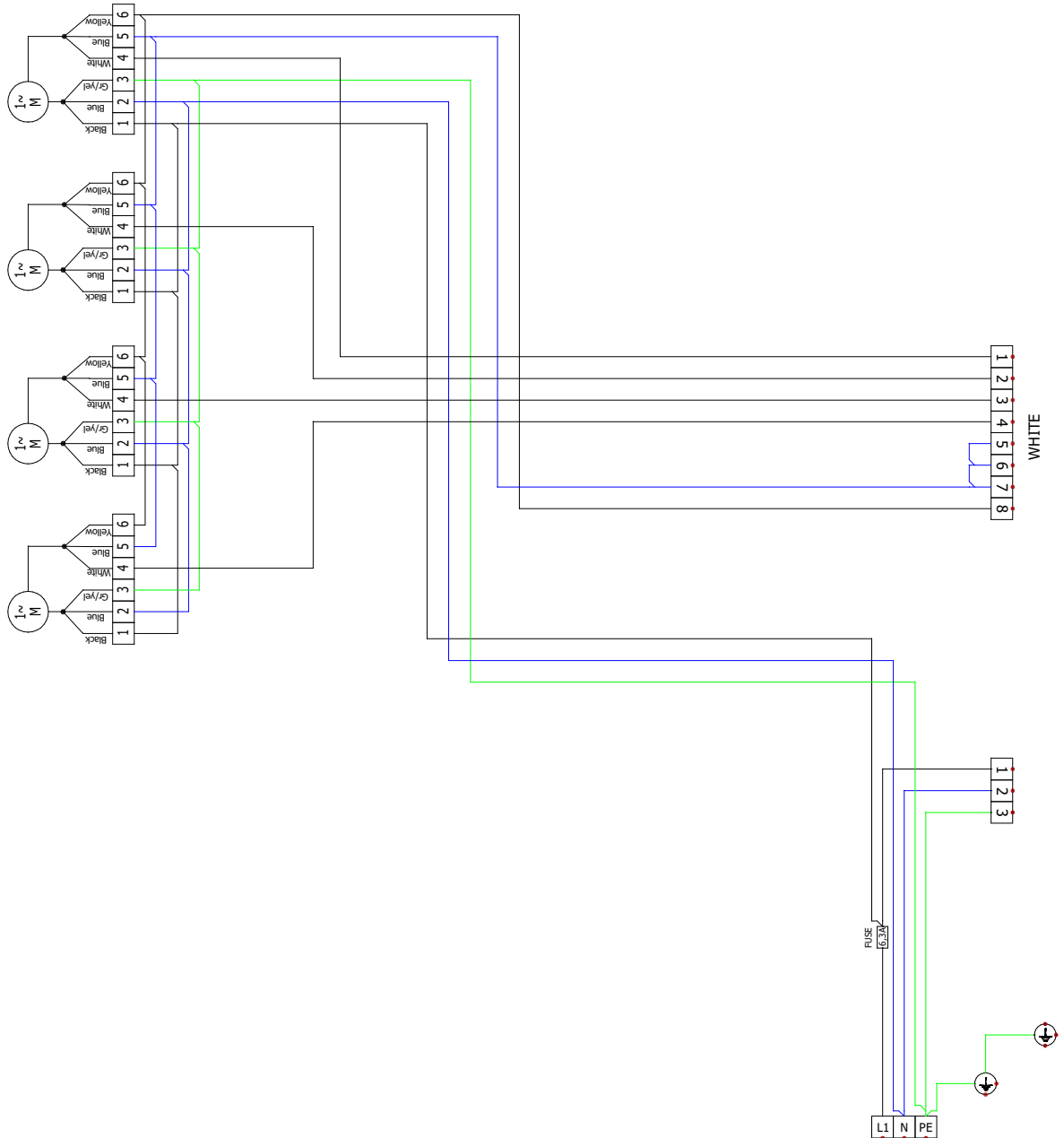
9. SÄÄHKÖKAAVIOT

VCST4B-15-S-EC and VCST4B-15-Vx-EC



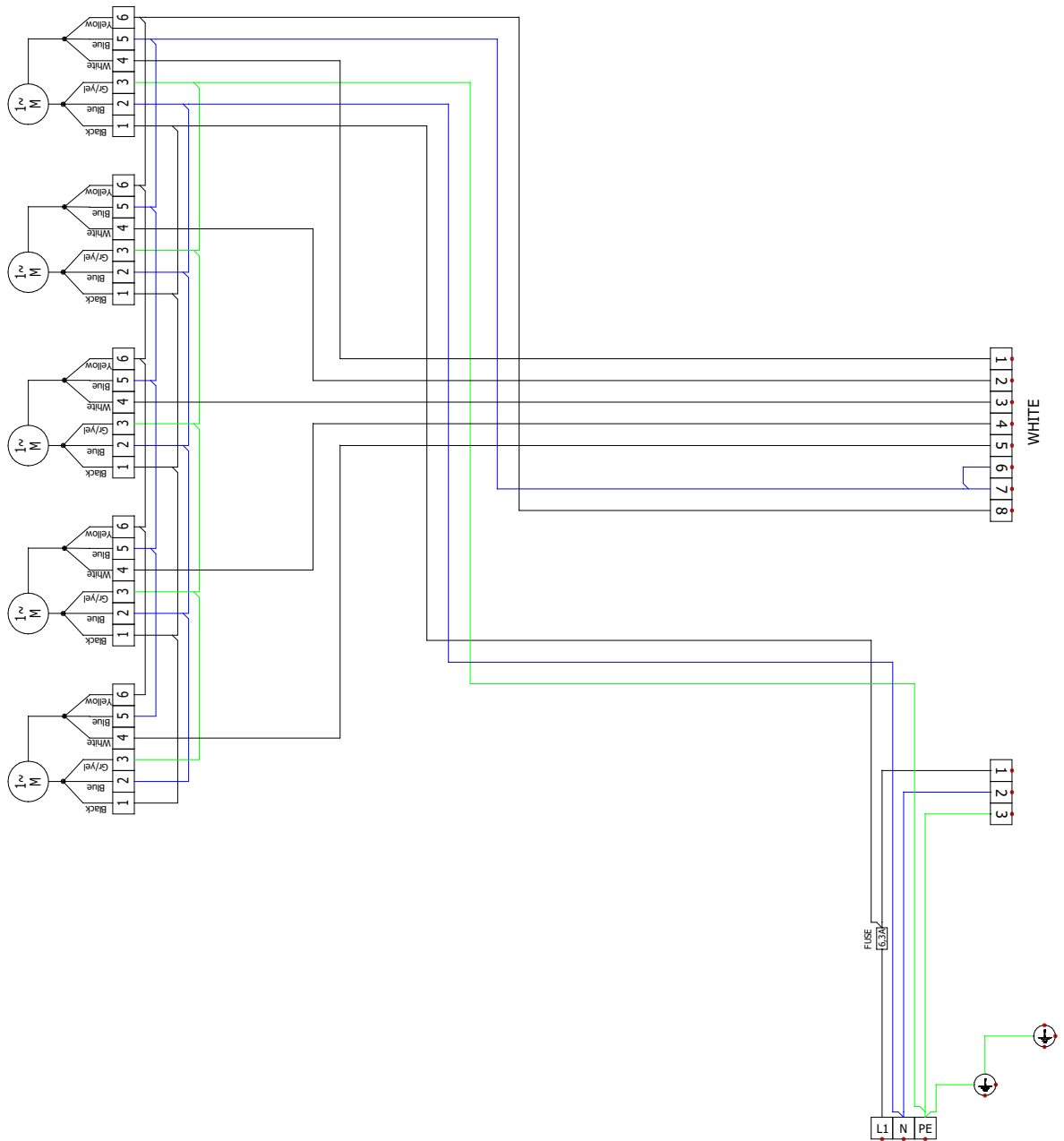
9. SÄÄHKÖKAAVIOT

VCST4B-20-S-EC and VCST4B-20-Vx-EC



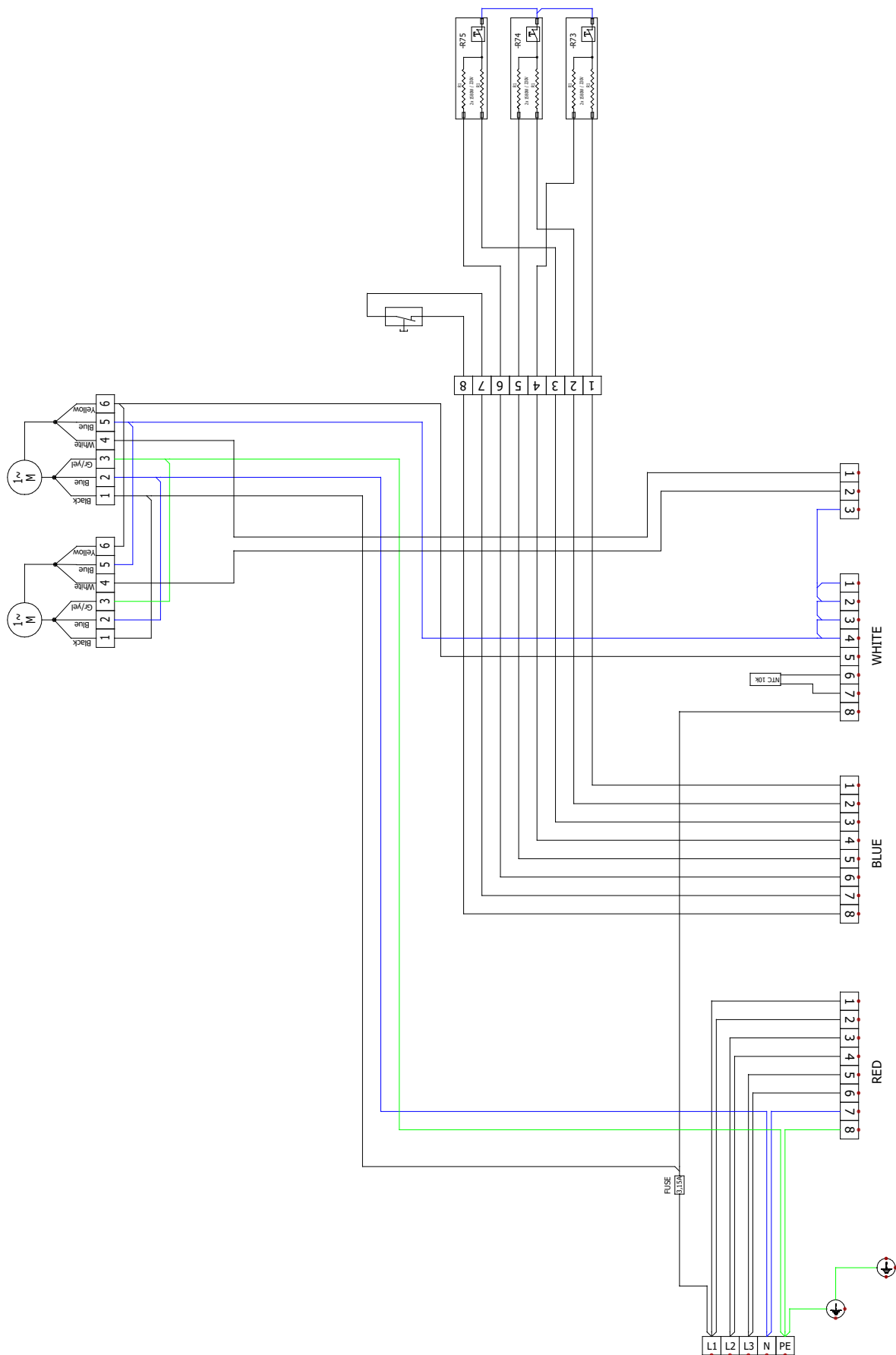
9. SÄÄHKÖKAAVIOT

VCST4B-25-S-EC and VCST4B-25-Vx-EC



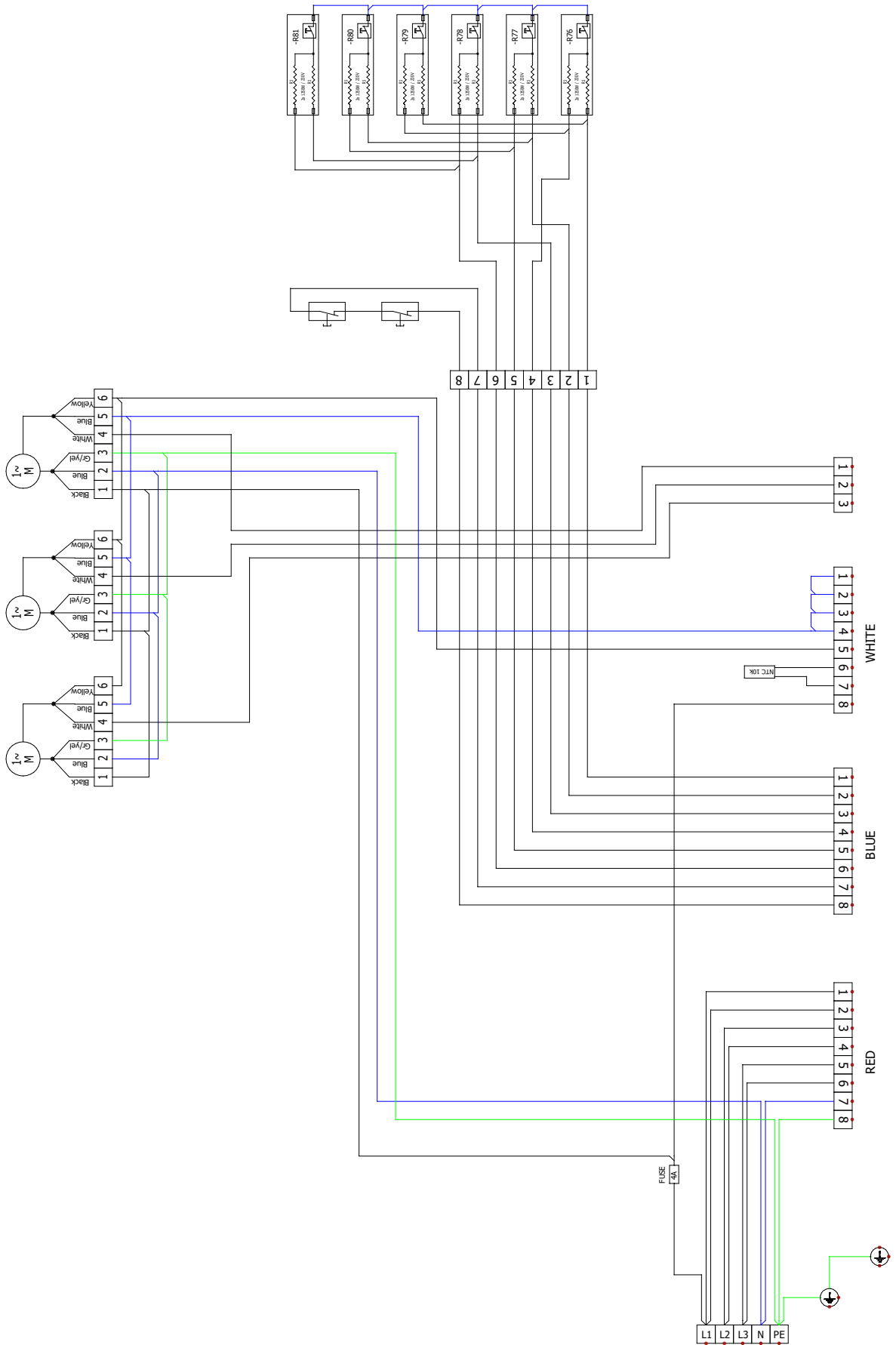
9. SÄÄHKÖKAAVIOT

VCST4B-10-E-EC



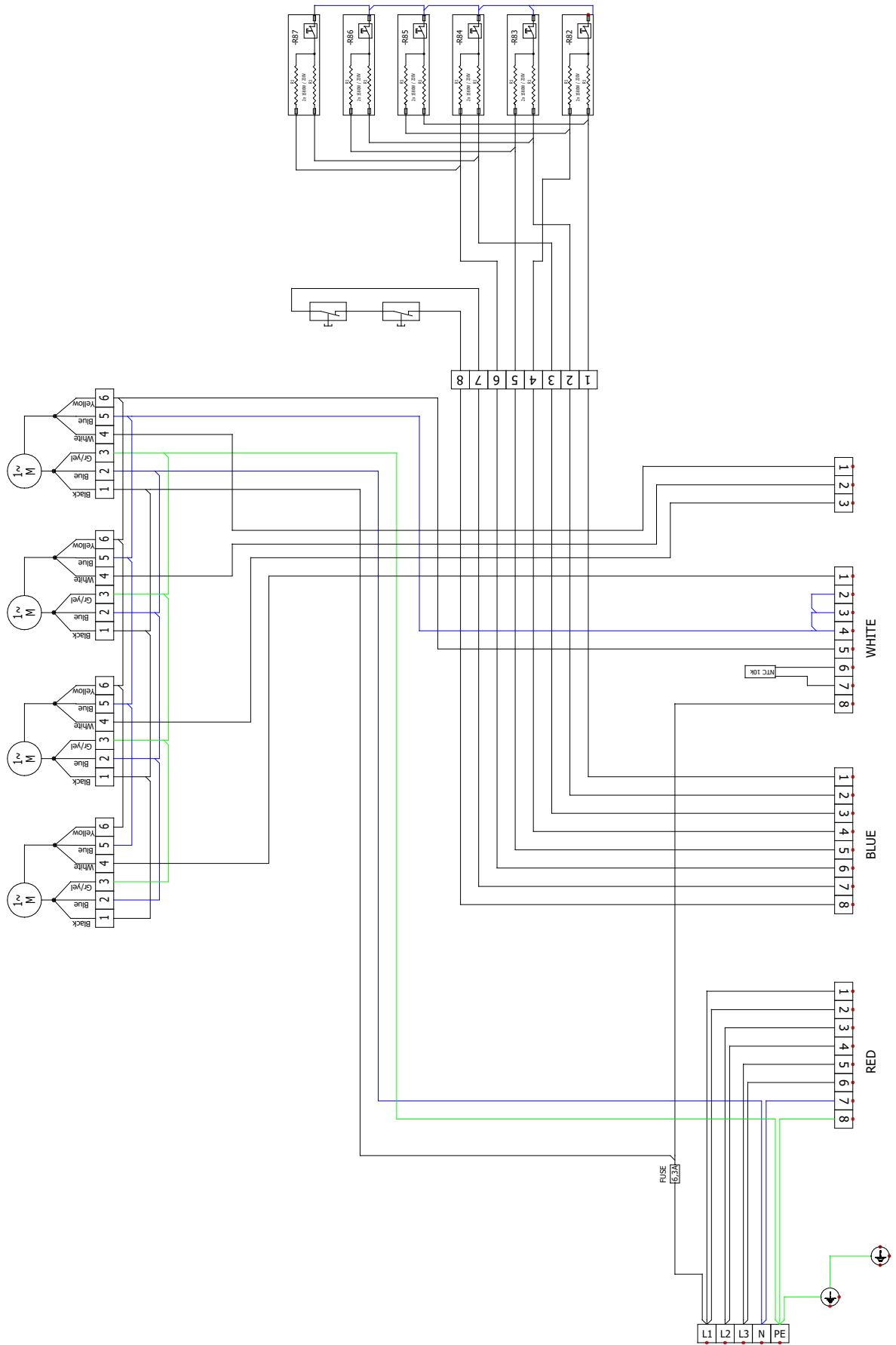
9. SÄÄHKÖKAAVIOT

VCST4B-15-E-EC



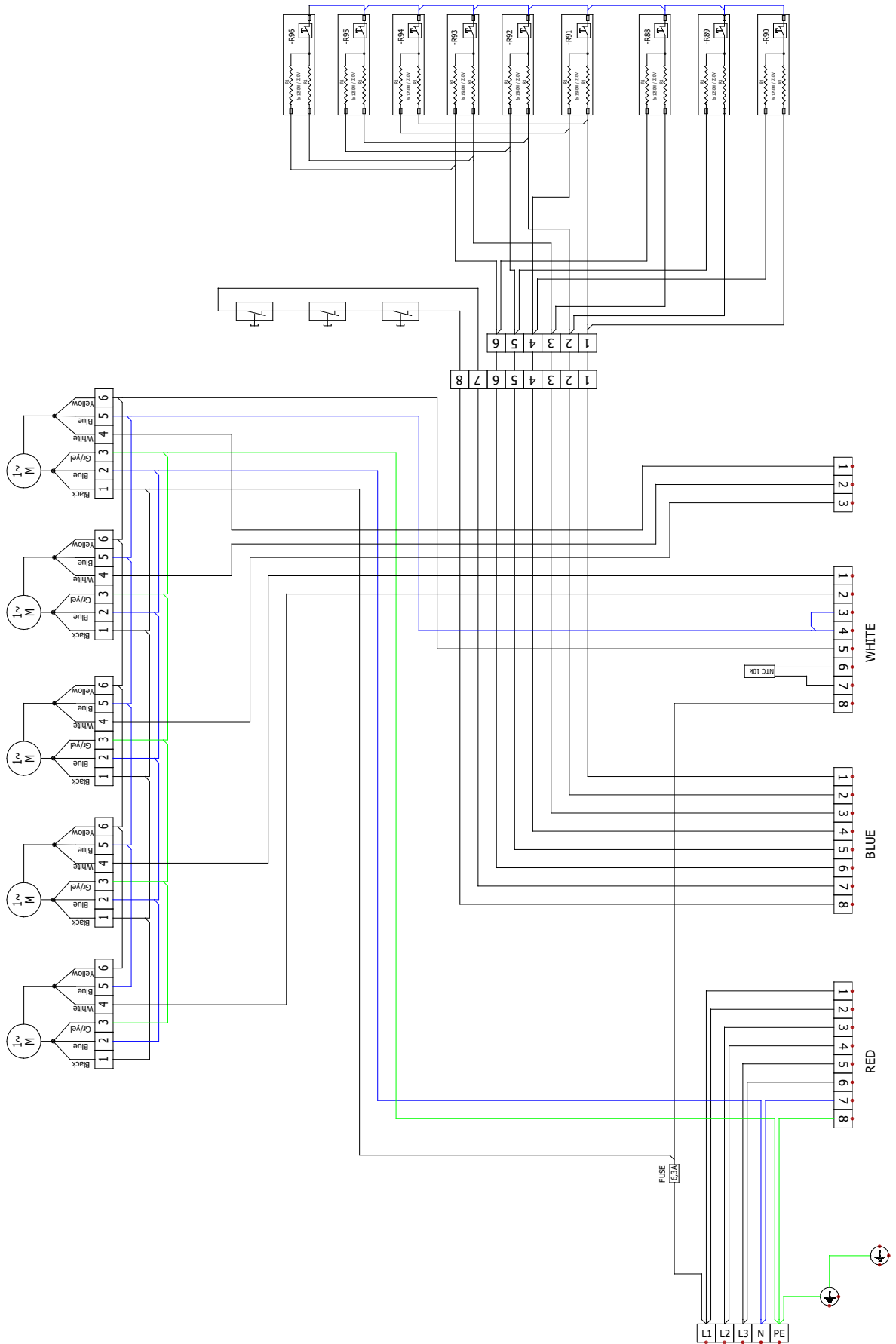
9. SÄÄHKÖKAAVIOT

VCST4-B20-E-EC



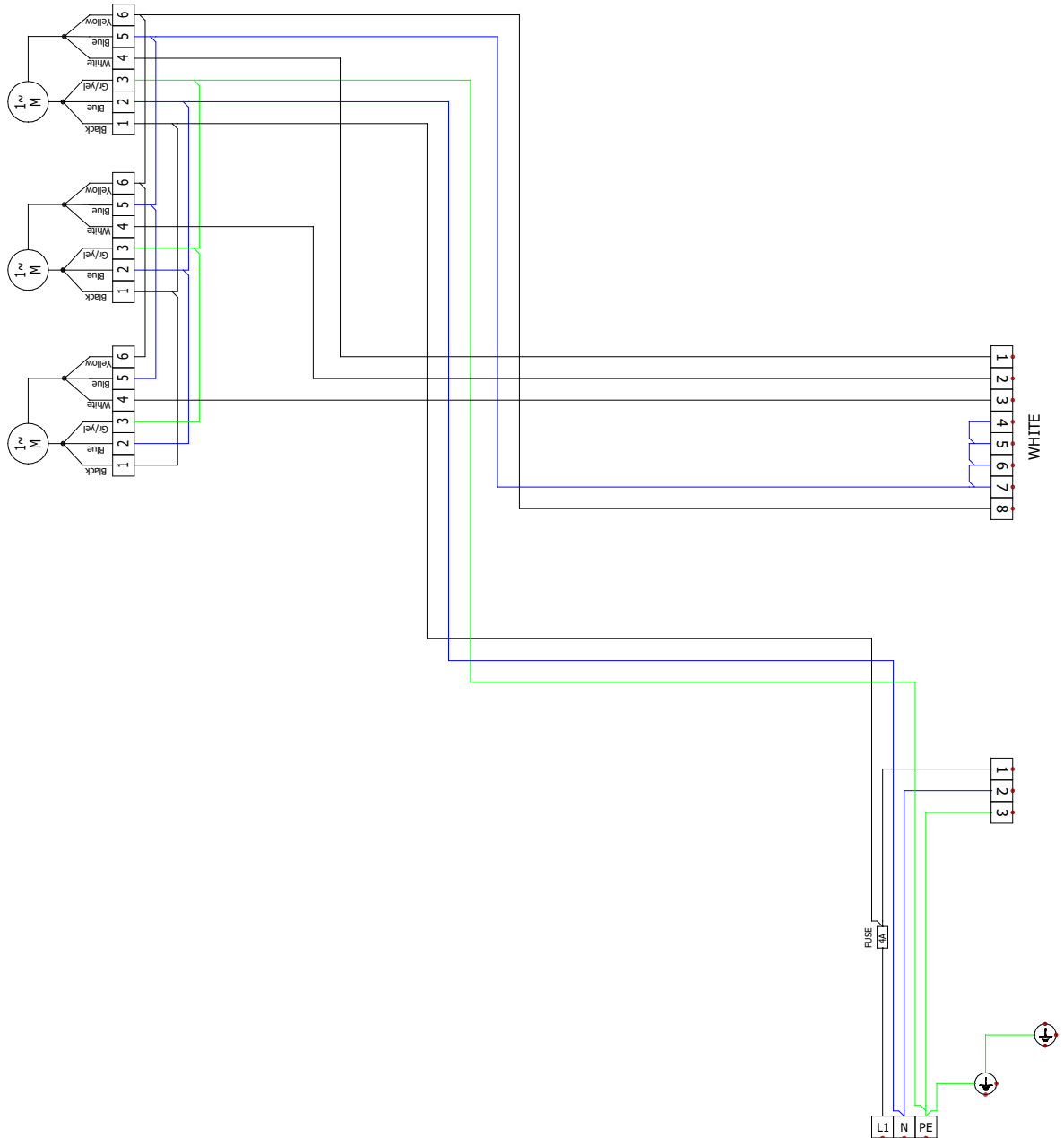
9. SÄÄHKÖKAAVIOT

VCST4B-25-E-EC



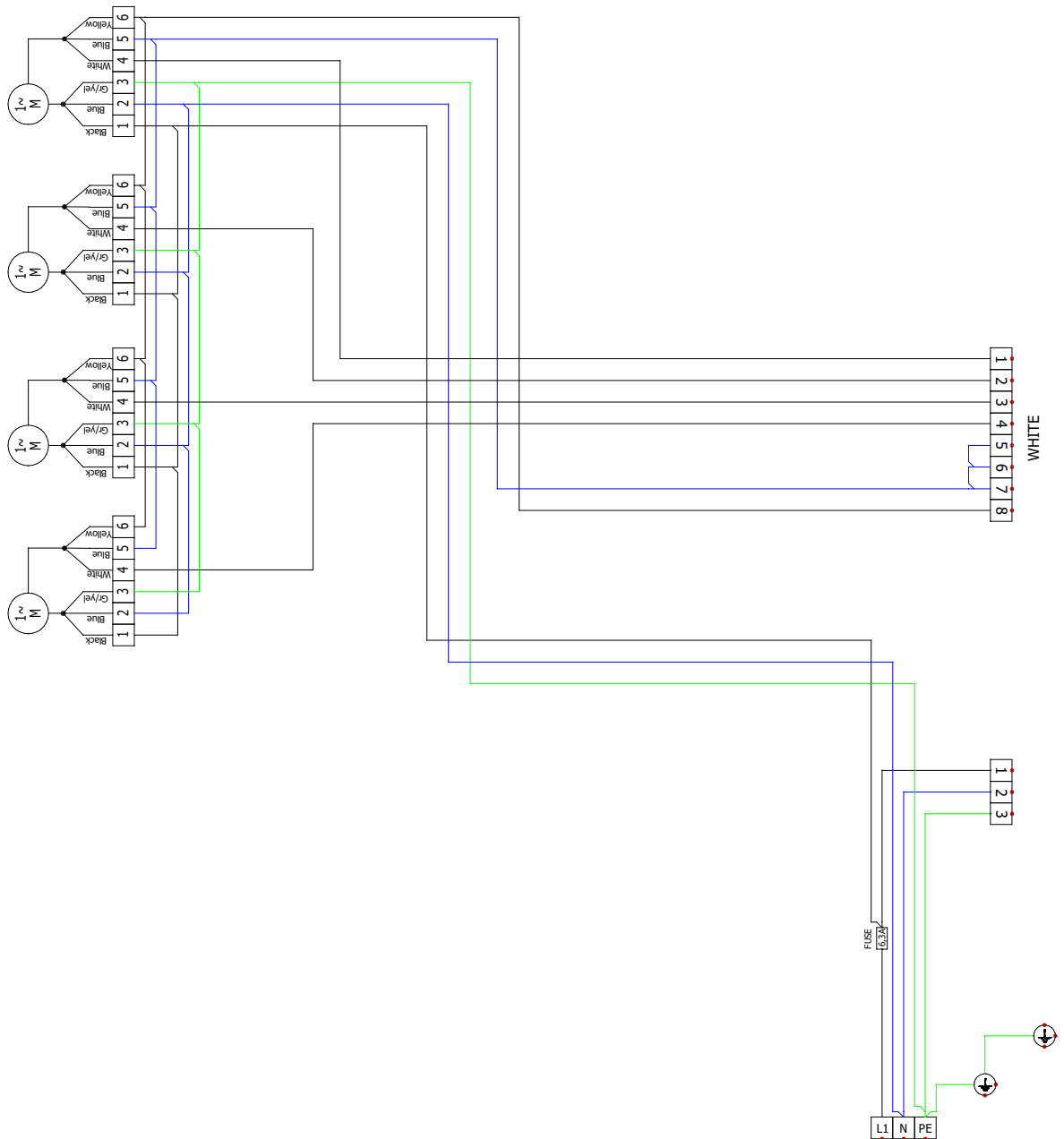
9. SÄÄHKÖKAAVIOT

VCST4C-10-S-EC and VCST4C-10-Vx-EC



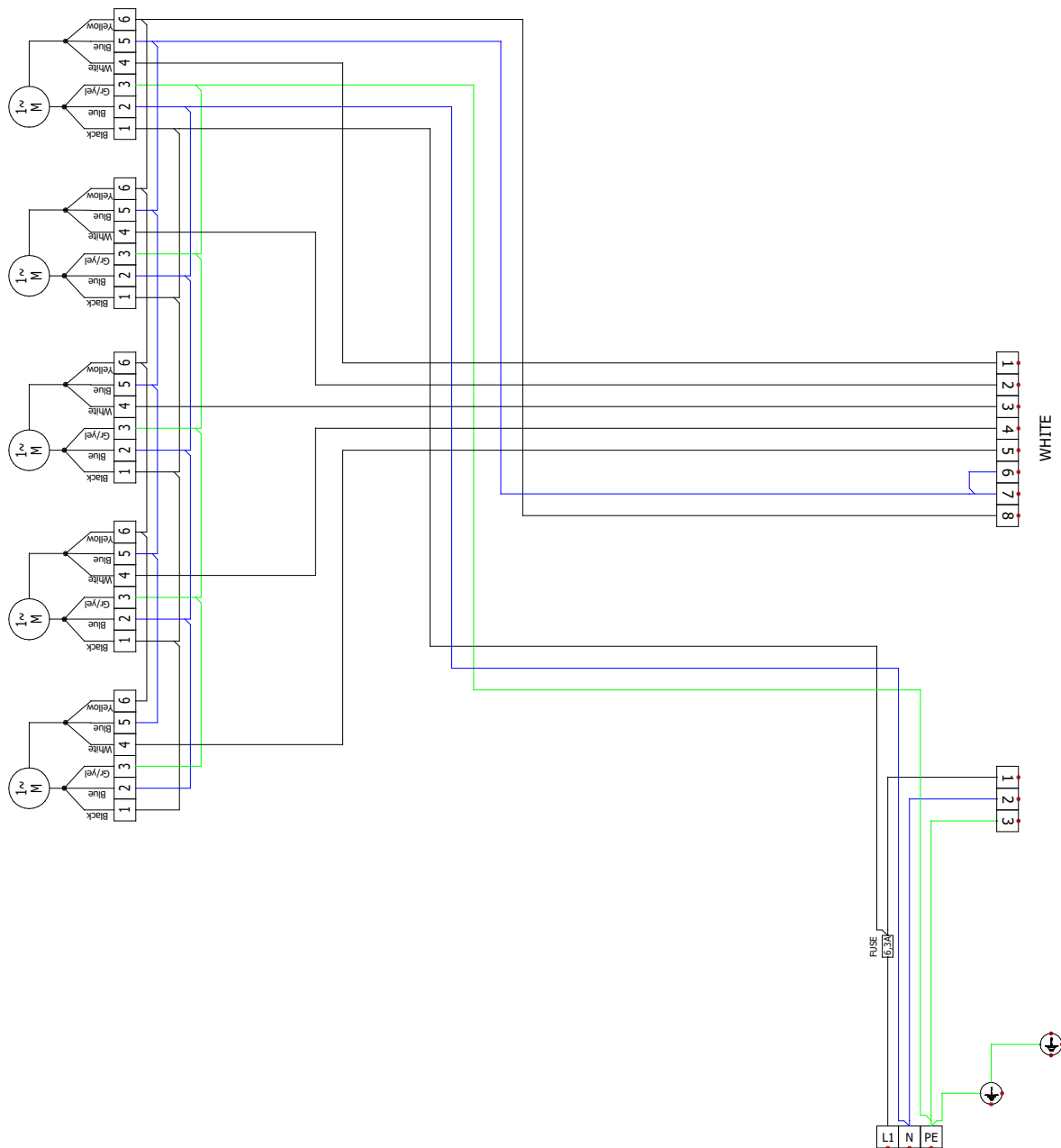
9. SÄÄHKÖKAAVIOT

VCST4C-15-S-EC and VCST4C-15-Vx-EC



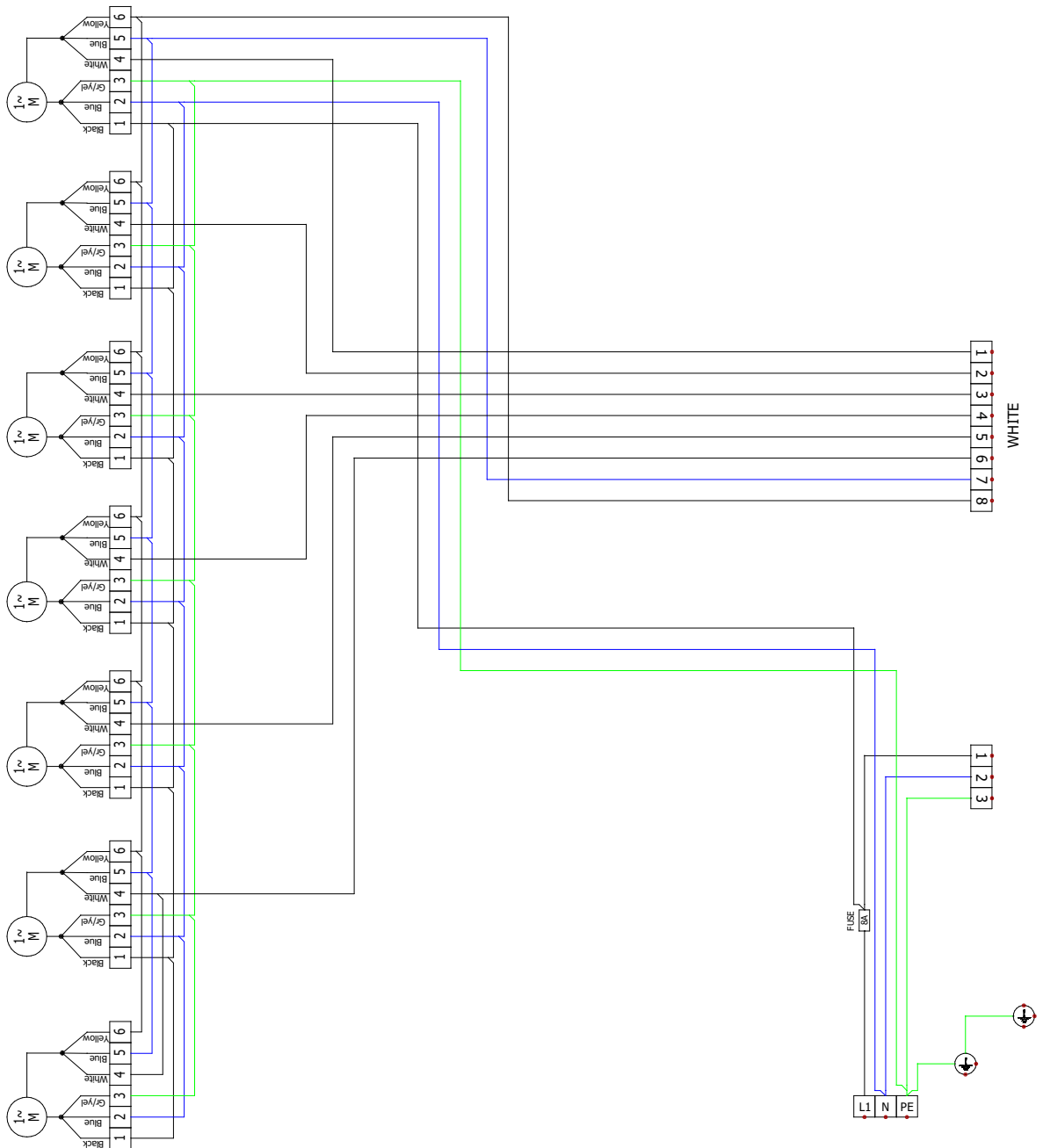
9. SÄÄHKÖKAAVIOT

VCST4C-20-S-EC and VCST4C-20-Vx-EC



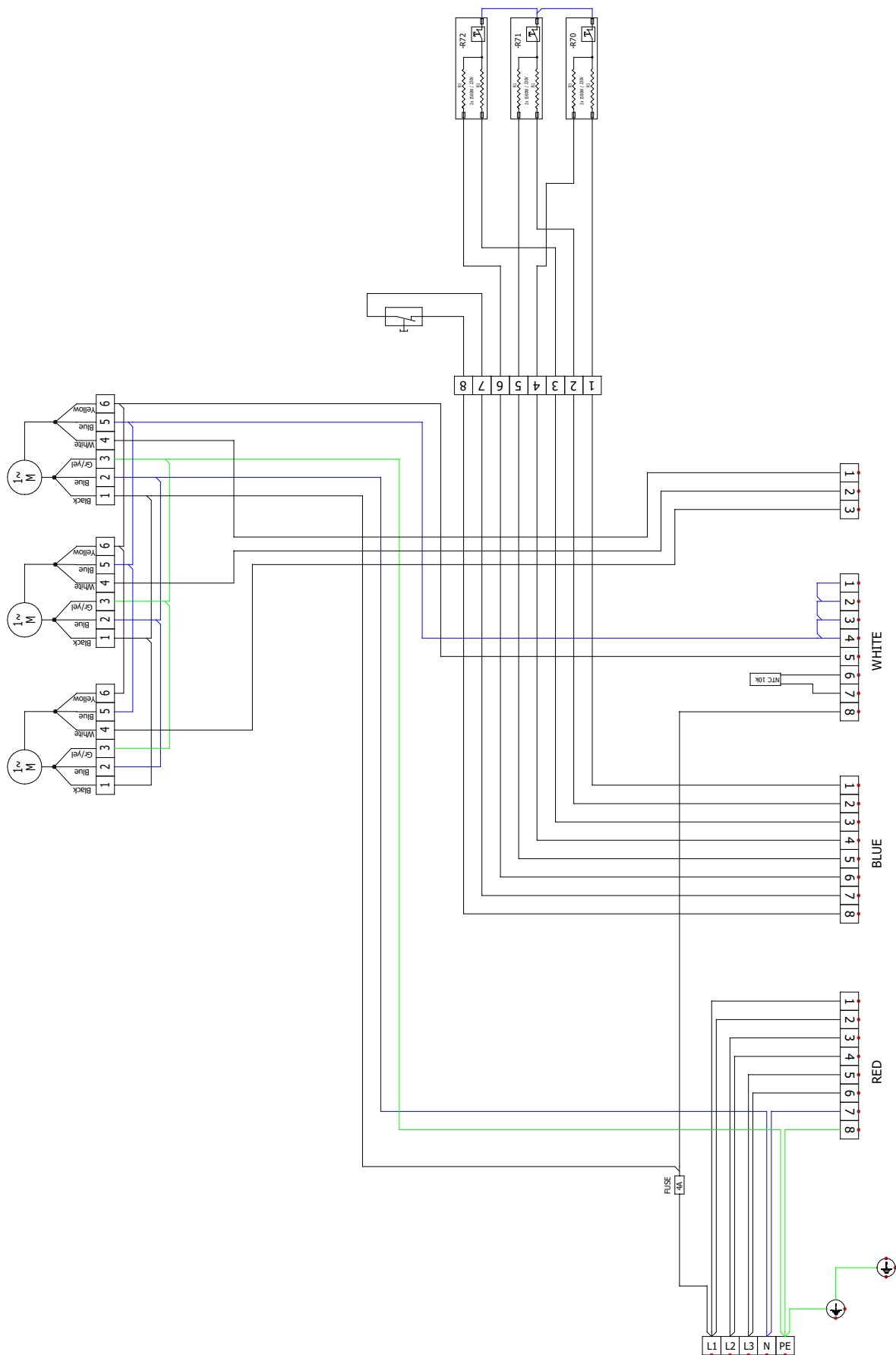
9. SÄÄHKÖKAAVIOT

VCST4C-25-S-EC and VCST4C-25-Vx-EC



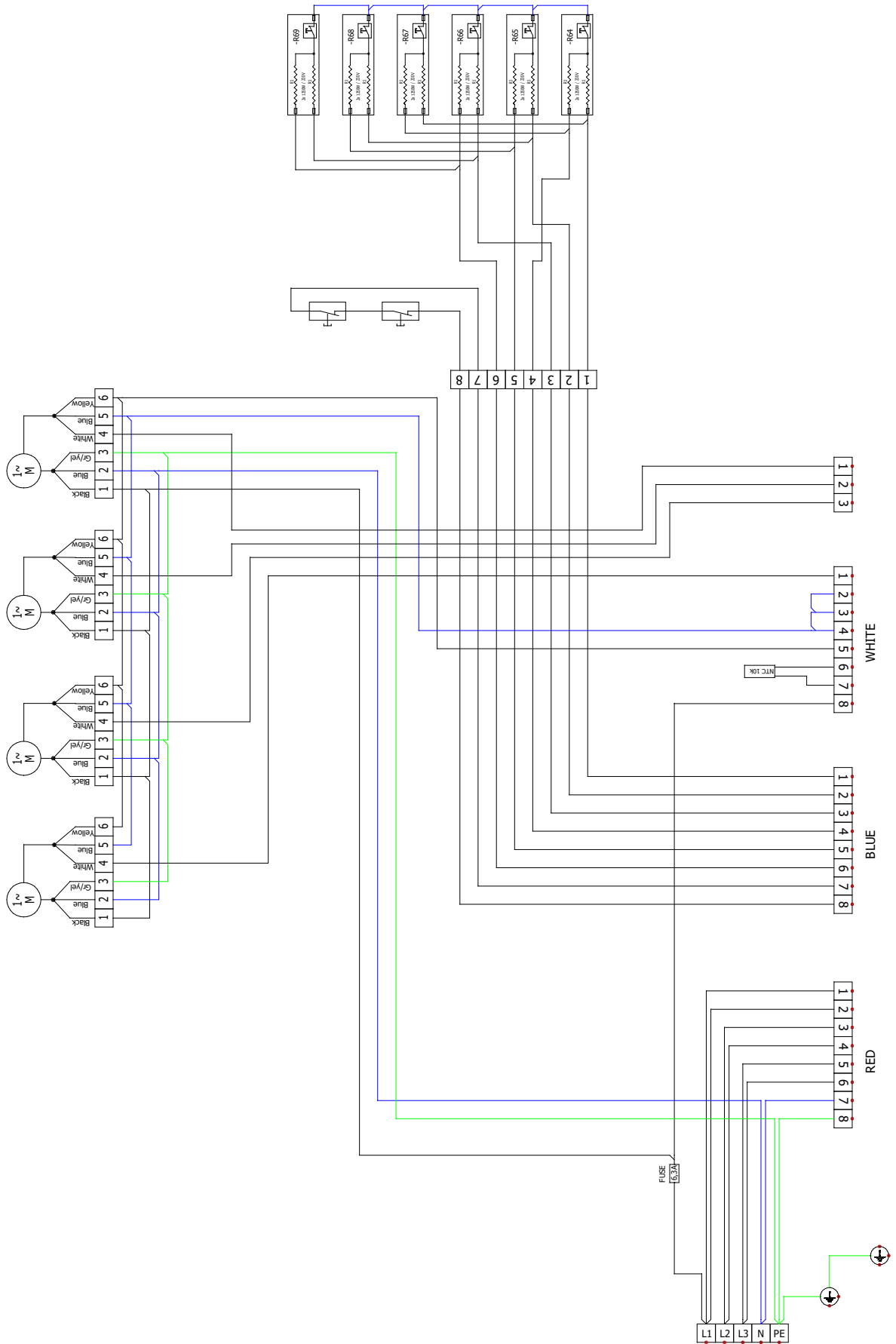
9. SÄÄHKÖKAAVIOT

VCST4C-10-E-EC



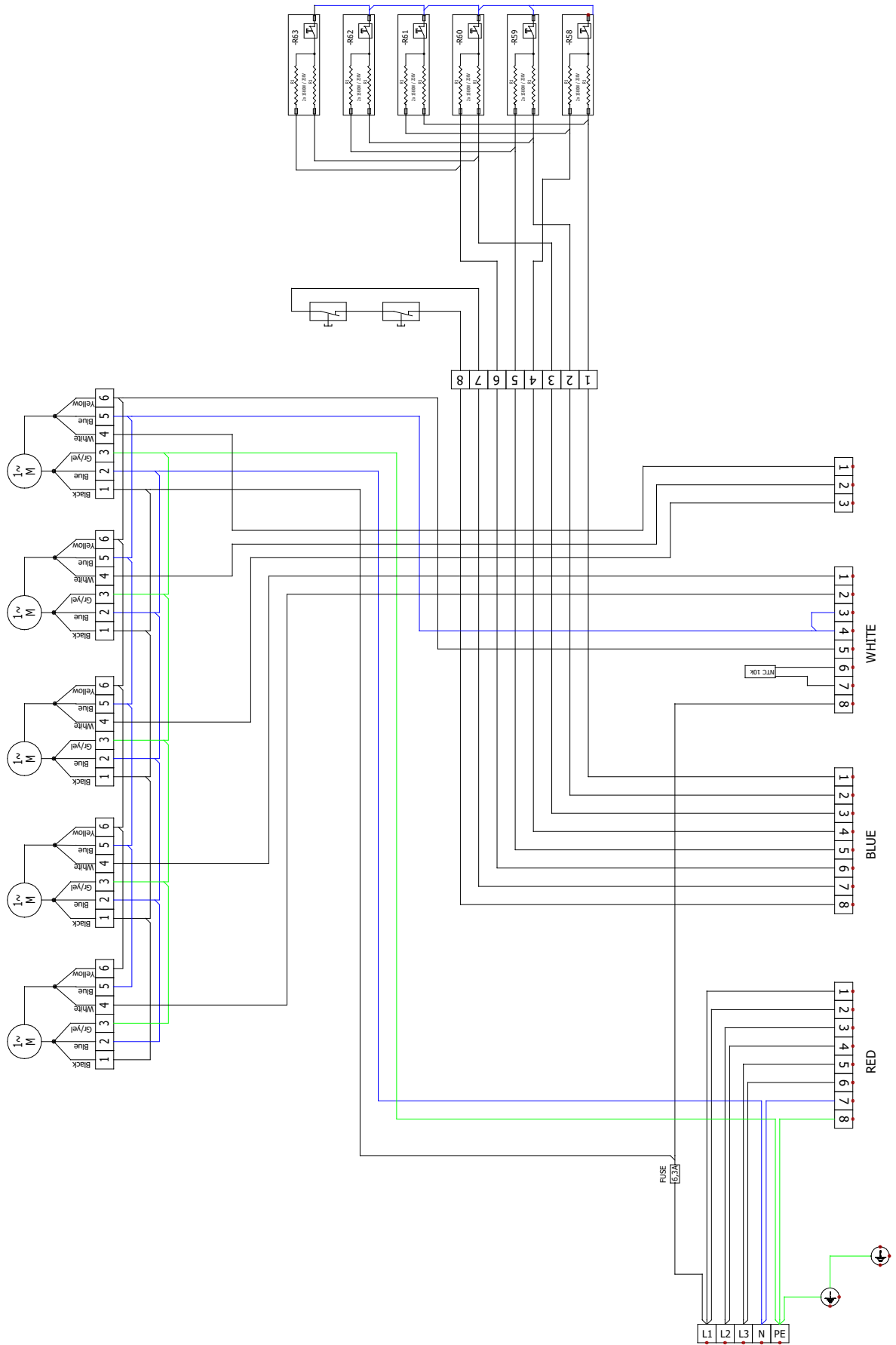
9. SÄÄHKÖKAAVIOT

VCST4C-15-E-EC



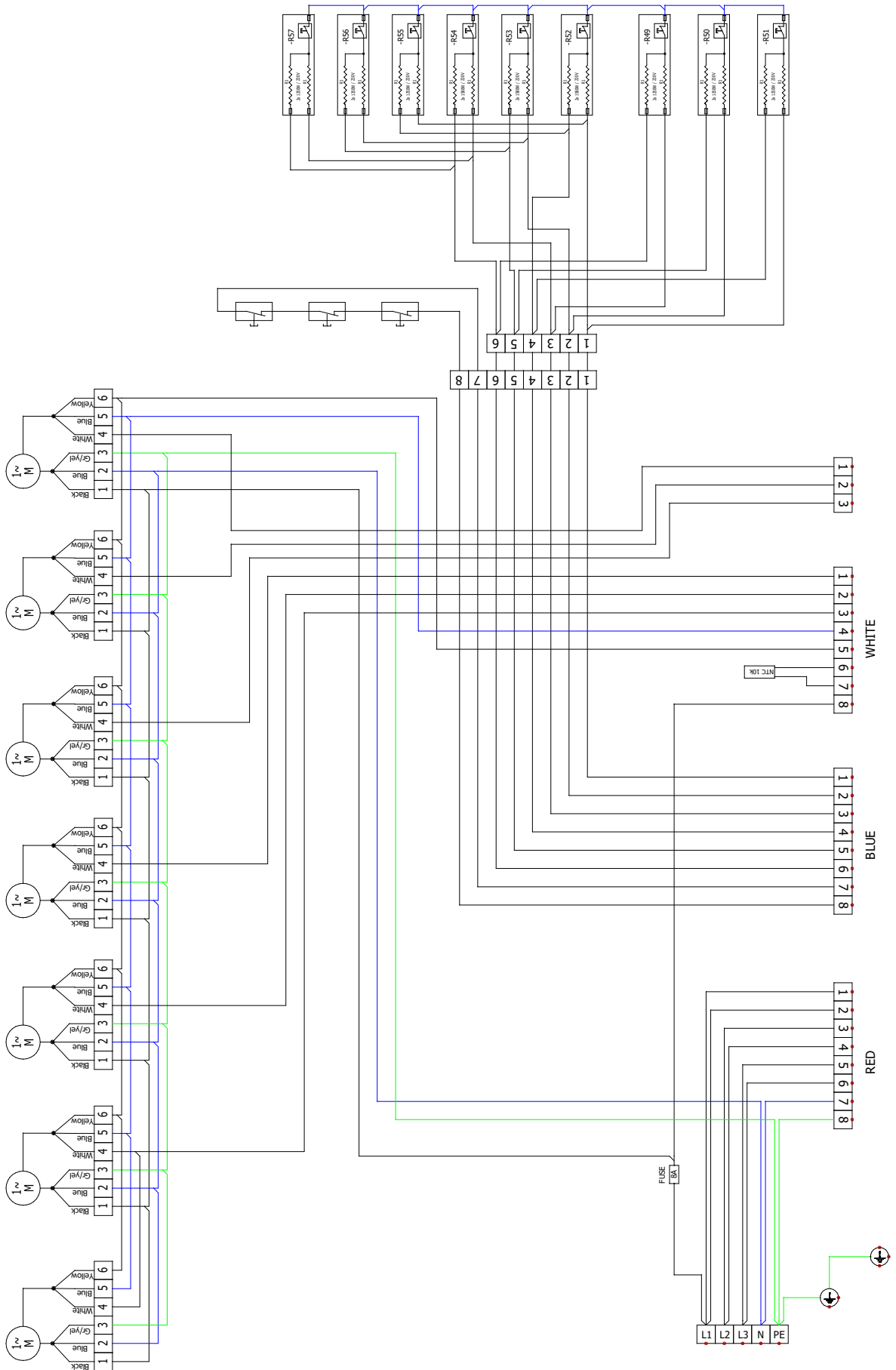
9. SÄÄHKÖKAAVIOT

VCST4C-20-E-EC



9. SÄÄHKÖKAAVIOT

VCST4C-25-E-EC



10. JOHTOPÄÄTÖS

Lue ilmaverhon asennuksen jälkeen huolellisesti **asianmukaisen säätölaitteen käyttöopas**. Jos sinulla on epäilyksiä tai kysyttävää, älä epäröi ottaa yhteyttä myyntiin tai tukiasastoon.

YHTEYSTIEDOT

Osoite:

2VV, s.r.o.,
Fáblovka 568,
533 52 Pardubice,
Česká republika

Internet:

<http://www.2vv.cz/>

