



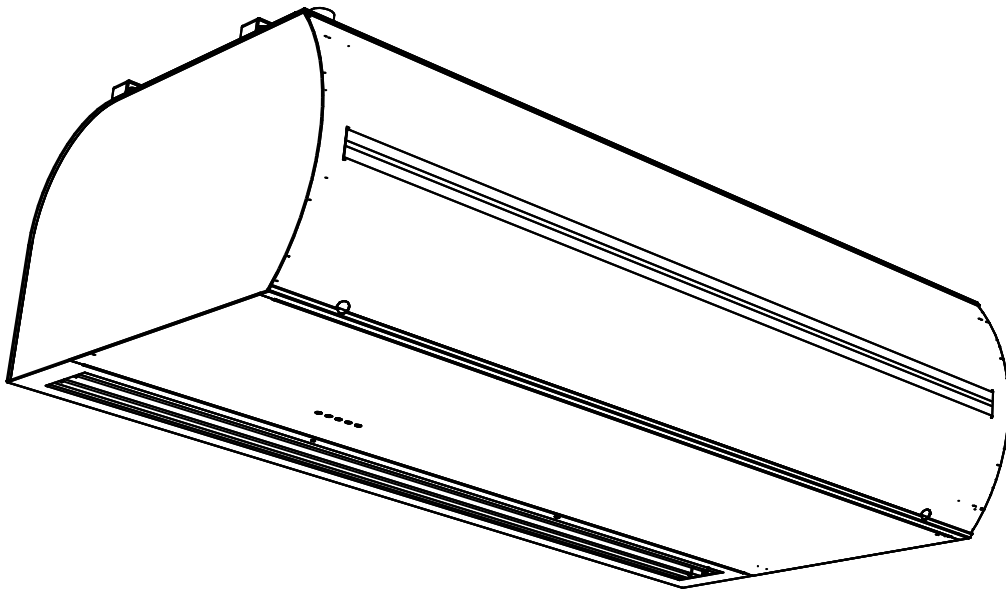
PARTNER
IN VENTILATION
2VV.CZ

SE

STANDESSE EC

VCST4 EC






INSTALLATION



CE EAC

1. INNAN DU BÖRJAR

Betydelse av symboler i handboken:

SYMBOL		BETYDELSE
	VARNING!	Var uppmärksam / försiktighet
	MISSA INTE DET!	Viktiga anvisningar
	DU KOMMER ÄTT BEHÖVA NOTERA	Praktiska tips och information
	TEKNISK INFORMATION	Mer detaljerad teknisk information
	LÄNK	Se andra delar/avsnitt i handboken



Innan du installerar, läs noggrant avsnittet "Säker användning av luftridåer". Den innehåller alla instruktioner om säker och korrekt användning av produkten.

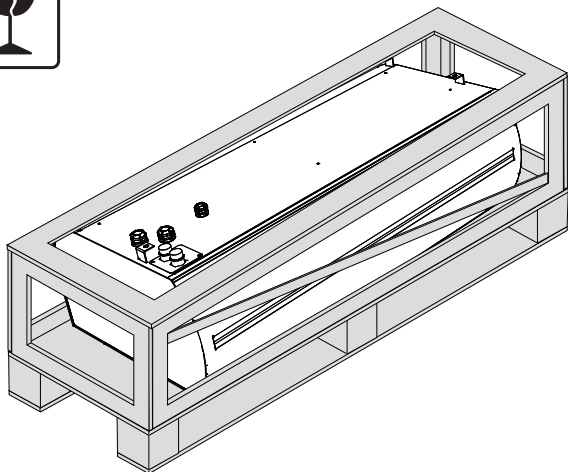
Denna bruksanvisning innehåller viktiga instruktioner för att säkerställa korrekt installation av luftridån. Innan installation, läs igenom alla följande instruktioner noggrant och följ dem! Tillverkaren förbehåller sig rätten att göra ändringar, inklusive i den tekniska dokumentationen, utan föregående meddelande. Spara den här handboken för vidare användning. Anvisningarna i den här handboken är en del av produkten

Deklaration av överensstämmelse

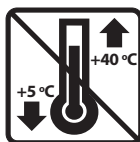
Detaljerna hittas på www.2vv.cz webbplatsen

2. UPPACKNING

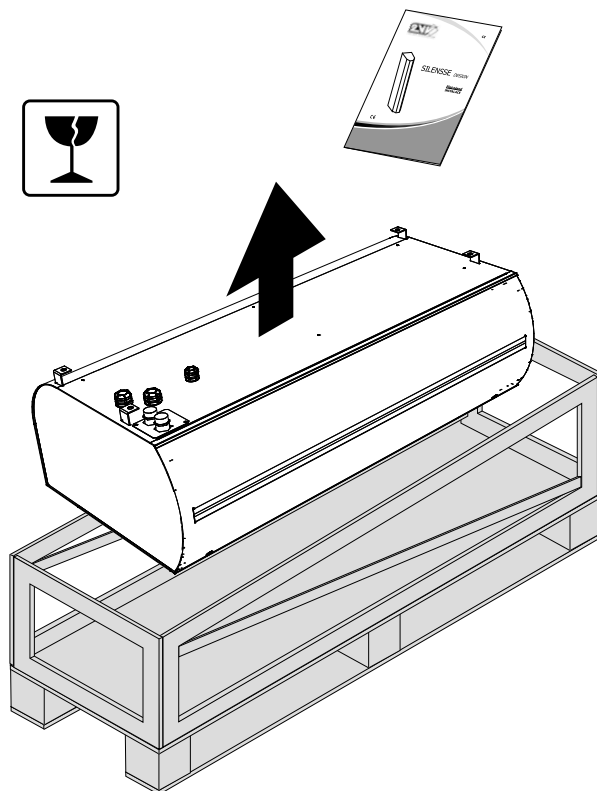
2.1 KONTROLLERA LEVERANSEN



- Efter leverans, kontrollera omedelbart om den förpackade produkten är skadad. Om förpackningen är skadad kontakta leveransservice. Inga framtida fordringar kan göras om klagomålet inte lämnas in i tid.
- Se till att du har fått den produkttyp du beställde. Om det finns några skillnader, packa inte ut luftridån och rapportera omedelbart bristen till leverantören.
- Efter uppackning, kontrollera om luftridån och andra delar är i ordning. Om du är osäker, kontakta leverantören.
- Installera aldrig en skadad luftridå!
- Om du inte ska packa upp produkten omedelbart efter leveransen, förvara den inomhus, på ett torrt ställe med omgivande temperaturer mellan **+5 °C and +40 °C**



2.2 PACKA UPP LUFTRIDÅN



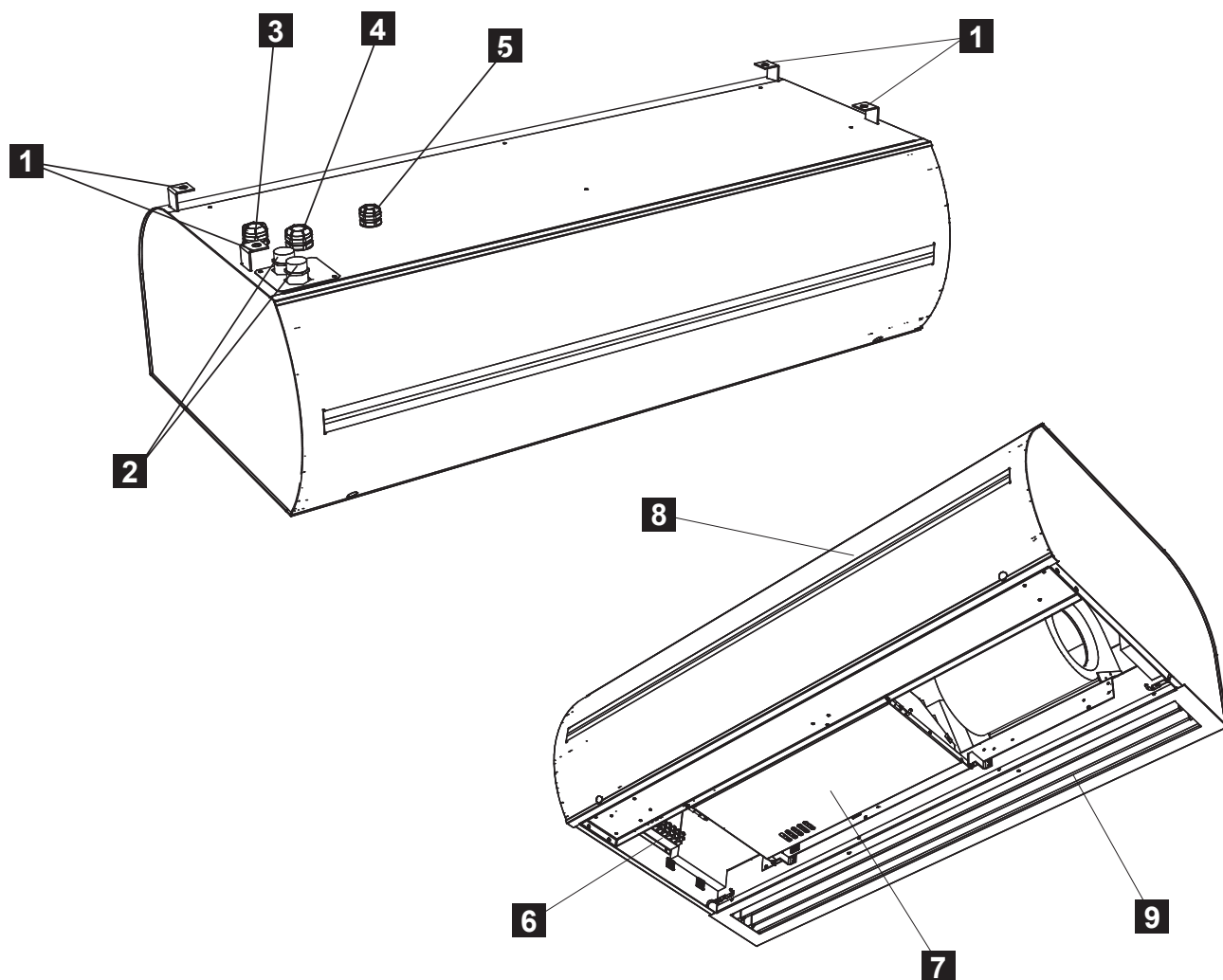
- Om produkten har transporterats vid temperaturer under 0°C, måste den lämnas i arbetsförhållanden i minst 2 timmar efter uppackning. Detta görs för att stabilisera luftridåns innertemperatur.



Alla använda förpackningsmaterial är miljövänliga och kan återanvändas eller återvinnas. Bidra aktivt till att skydda miljön och säkerställ korrekt avfallshandling och återvinning av förpackningsmaterial.

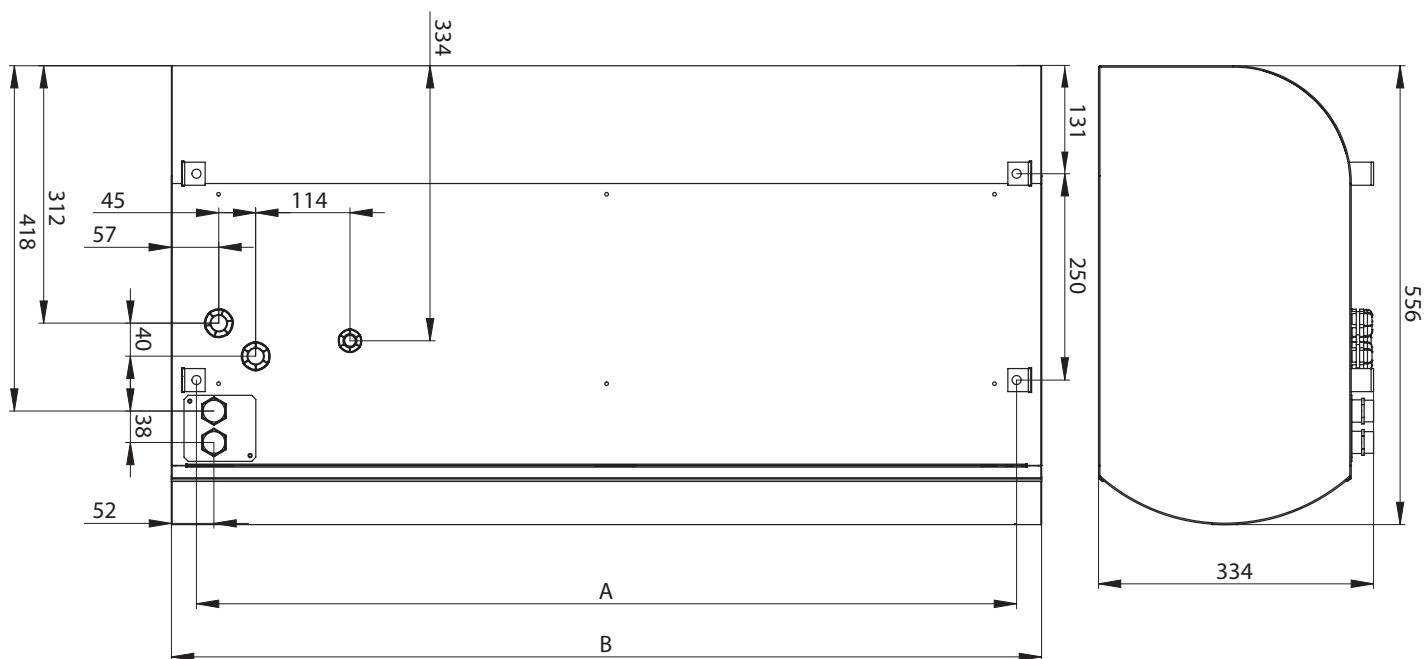


3. HUVUDDDELAR



1. Upphångningsfåsten
2. Vattenspöleanslutning $\frac{3}{4}$ "
3. Strömförsörjning kabelkontakt
4. Styrkabelkontakt (BASIC styrmodul) eller kabelkontakt för regulator (COMFORT, SUPERIOR styrmoduler)
5. Pit för kapillärrör TV1 / 1
6. Nätkontakter och säkringsplats
7. Kontrollmoduluttåg
8. Inloppsskydd
9. Utloppsgaller

4. MÅTT



Typ	A [mm]	B [mm]
VCST4x-10x-x..	994	1054
VCST4x-15x-x..	1494	1554
VCST4x-20x-x..	1994	2054
VCST4x-25x-x..	2394	2454

5. TEKNISKA PARAMETRAR

Typ	Maximal höjd av dörr [m]	Luft effekt [m ³ /t]	Ljud* [dB(A)]	Värmare effekt [kW]	Värmare ström försörjning [V/A]	Fläkt ström försörjning [V/A]	Vikt [kg]
VCST4B-10S-	4	1900	53,2	-	-	230/2,4	38
VCST4B-15S-		2800	54,3	-	-	230/3,4	53
VCST4B-20S-		3800	54,6	-	-	230/4,4	68
VCST4B-25S-		4700	57,7	-	-	230/5,4	83
VCST4B-10E-		1900	53,2	9,4	400/13,6	230/2,4	42
VCST4B-15E-		2800	54,3	15	400/21,7	230/3,4	57
VCST4B-20E-		3800	56,3	19	400/27,5	230/4,4	73
VCST4B-25E-		4700	57,7	24,5	400/35,4	230/5,4	89
VCST4B-10V-		1850	53,0	24,1**	-	230/2,4	38
VCST4B-15V-		2700	54,6	35,1**	-	230/3,4	53
VCST4B-20V-		3700	55,7	49,4**	-	230/4,4	68
VCST4B-25V-		4500	56,8	61,0**	-	230/5,4	83
VCST4C-10S-		5	2550	55,7	-	-	230/3,3
VCST4C-15S-	3650		56,8	-	-	230/4,5	57
VCST4C-20S-	4650		57,8	-	-	230/5,3	71
VCST4C-25S-	6400		59,0	-	-	230/7,2	89
VCST4C-10E-	2550		55,7	9,4	400/13,6	230/3,3	47
VCST4C-15E-	3650		56,8	15,0	400/16,7	230/4,5	61
VCST4C-20E-	4650		57,8	19,0	400/27,5	230/5,3	77
VCST4C-25E-	6400		59,0	24,5	400/35,4	230/7,2	101
VCST4C-10V2-	2450		56,6	28,5**	-	230/3,3	49
VCST4C-15V2-	3500		56,9	41,0**	-	230/4,5	63
VCST4C-20V2-	4450		57,5	55,8**	-	230/5,3	79
VCST4C-25V2-	5900		58,2	72,0**	-	230/7,2	99
VCST4C-15V3-	3450		56,9	15,4**	-	230/4,5	67
VCST4C-20V3-	4450		57,5	19,8**	-	230/5,3	83
VCST4C-25V3-	5850		58,2	25,9**	-	230/7,2	103



Avståndet vid vilket luftflödets genomsnittliga hastighet sjunker till 3m / s. För optimala förhållanden och maximalt utrustningens prestanda.

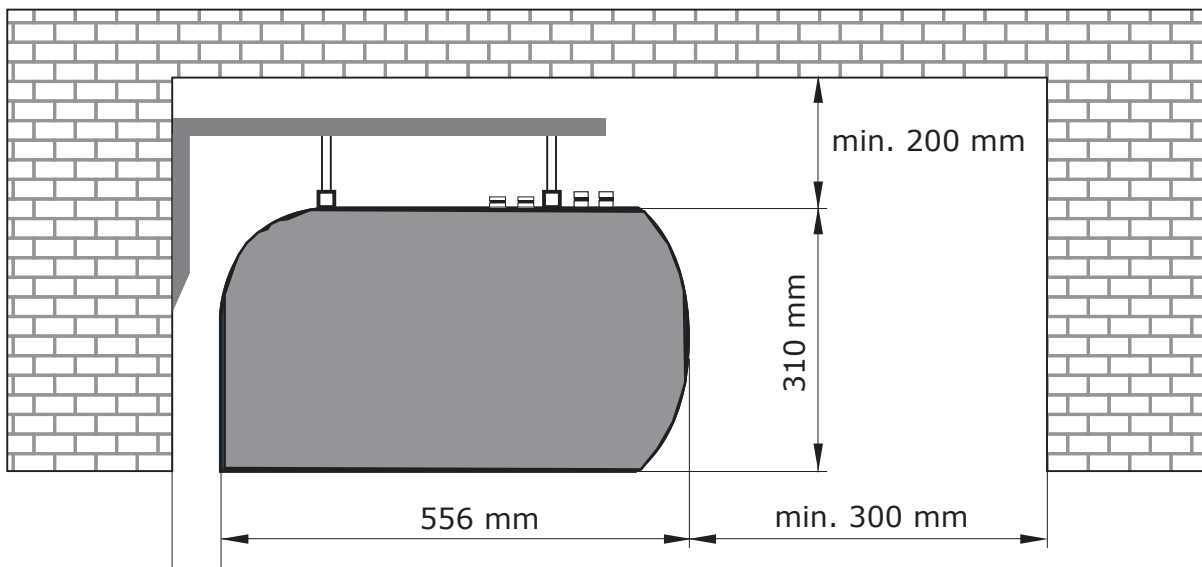
* Akustiskt tryck på ett avstånd av 3 m från gardinen.

** With water temperature gradient of 90°/70° C and temperature of suctioned air at +18°C

6. INSTALLATION

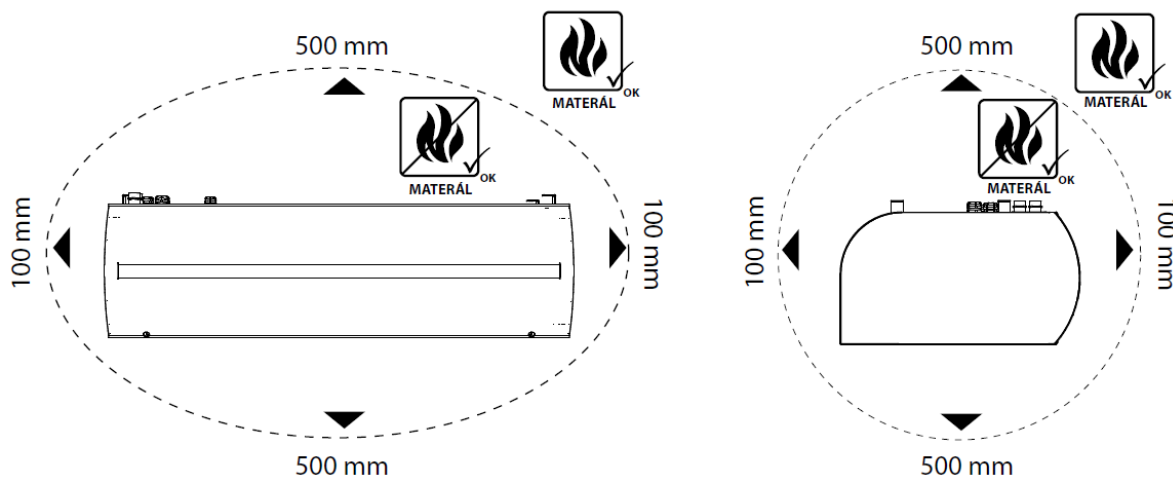
6.1 VÄLJ PLATS FÖR INSTALLATION OCH INSTALLERA LUFTRIDÅN

6.1-1 Installationsmått



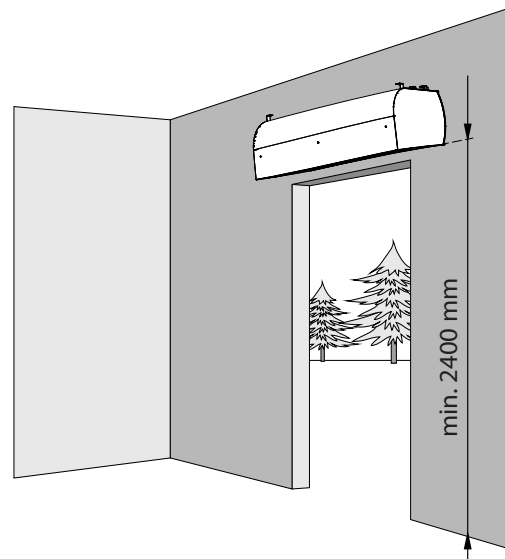
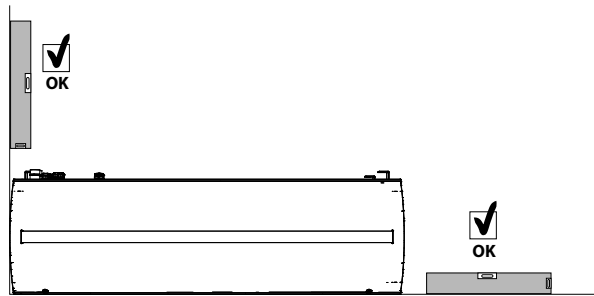
- Luftridån får endast installeras i horisontellt läge!
- Ridån kan installeras över dörröppningen. Under installationen måste alla säkra avstånd för brandfarliga material följas och underhållas för säker användning av luftridån.
- Placeringen för installation av luftridån bör väljas med hänsyn till möjligheten att placera skyddshöljet och tillgängligheten av luckor för underhåll.
- Luftridån måste drivas i torra, täckande inomhusutrymmen med en omgivande temperatur mellan +5°C och +40°C och relativ fuktighet upp till 80%.
- Luftridån är inte avsedd för att fungera i luft som innehåller brännbara eller explosiva blandningar, kemiska rök, grovt damm, sot, fett, gifter, smittsamma bakterier etc.

6.1.-2 Säkerhetsavstånd



6. INSTALLATION

- Endast icke brandfarliga material (de som inte brinner, smolderar eller karboniserar) eller brandbeständiga material (de som inte brinner, men smolderar, t ex gipsskivor) kan vistas inom 100 mm i vilken som helst av luftridåns riktning. Samtidigt bör dessa material inte blockera inlopps- eller utloppsöppningarna.
- För luftridåer med elvärmare är säkra avstånd från byggnadsytor och brandfarliga föremål följande:
- Det säkra avståndet för brandfarliga material i riktning för huvudluftflödet (dvs bakom utloppet) är 500 mm,
- Det säkra avståndet för brandfarliga material ovanför luftridån är 500 mm,
- Det säkra avståndet för brandfarliga material i andra riktningar är 100 mm.

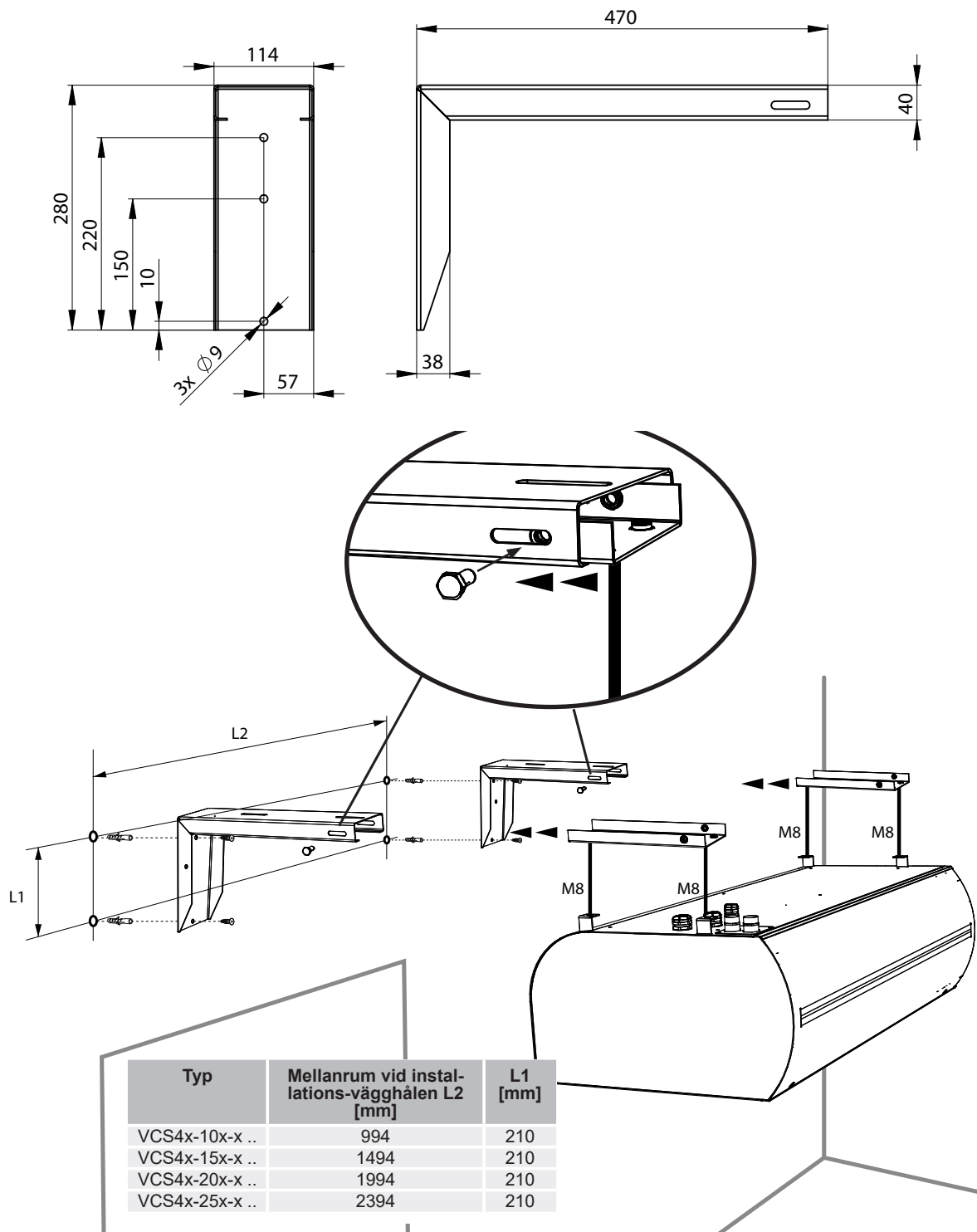


6. INSTALLATION

6.1-3 Mått på installationsplatsen



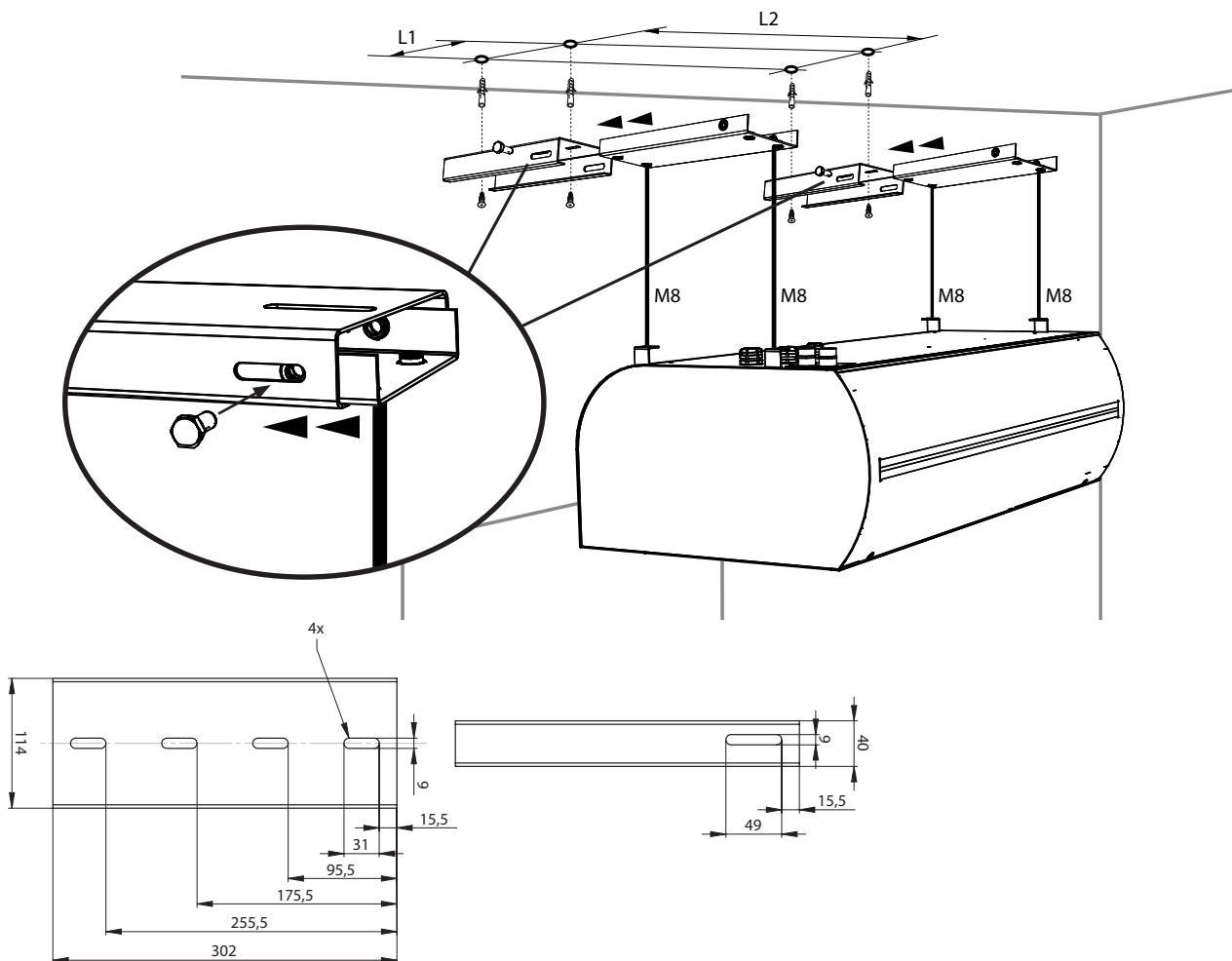
För väggmontering använd "Väggkonsol uppsättning": VCS4-KONZ-STE. "Väggkonsol uppsättning" måste beställas separat som extra utrustning.



6. INSTALLATION



För takmontering använd "Takkonsol uppsättning": VCS4-KONZ-STR. "Takkonsol uppsättning" måste beställas separat som extra utrustning.



Typ	Mellanrum vid installations-takhålen L2 [mm]	L1 [mm]
VCST4x-10x-x ..	994	240
VCS4Tx-15x-x ..	1494	240
VCS4Tx-20x-x ..	1994	240
VCS4Tx-25x-x ..	2394	240

6.1-4 Häng luftridån på de gängade stängerna och se till att upphängningen inte kommer att lossna



- Med hänsyn till luftridåns vikt, är det nödvändigt att använda antingen en lämplig lyftanordning (gaffeltruck, etc.) eller två ytterligare personer för att stödja luftporten tills den är ordentlig befästning.



- Upphängning måste bära vikten av luftport!

6. INSTALLATION

6.2 ANSLUTNINGEN AV VATTEN INLOPPS- OCH UTLOPPSSLANGAR

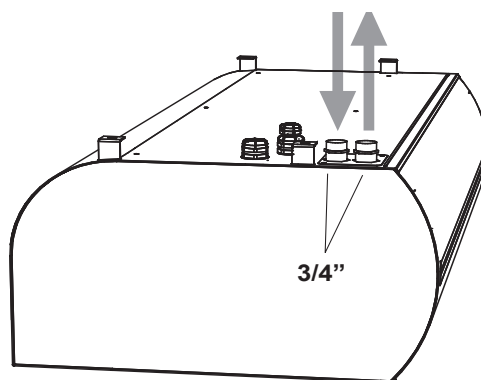
VCST4-x-xxx-V1,V2..



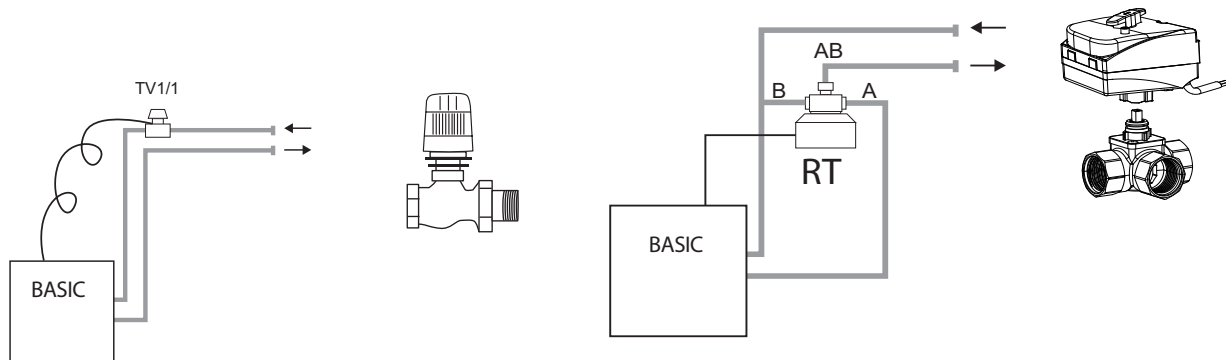
- Flexibla slangar med G3/4"-anslutning



- Anslutning och tryckprovning av värmaren måste utföras av en person med professionell VVS-kunskap, som måste följa gällande normer och föreskrifter i det angivna landet.
- Den maximala vattentemperaturen är +100°C. Det maximala trycket är 1,6 MPa. Vi rekommenderar att man installerar en stoppventil på aggregatets inlopps- och utloppsslangar så att vattenförsörjningen stängs av.



6.2-1 Reglering av vattenspolen med en termostatventil VT1/1, TR (Luftridåer med vattenspole och BASIC kontrollmodul: VCST4-AGBA1-M-EC-V1-0A0)

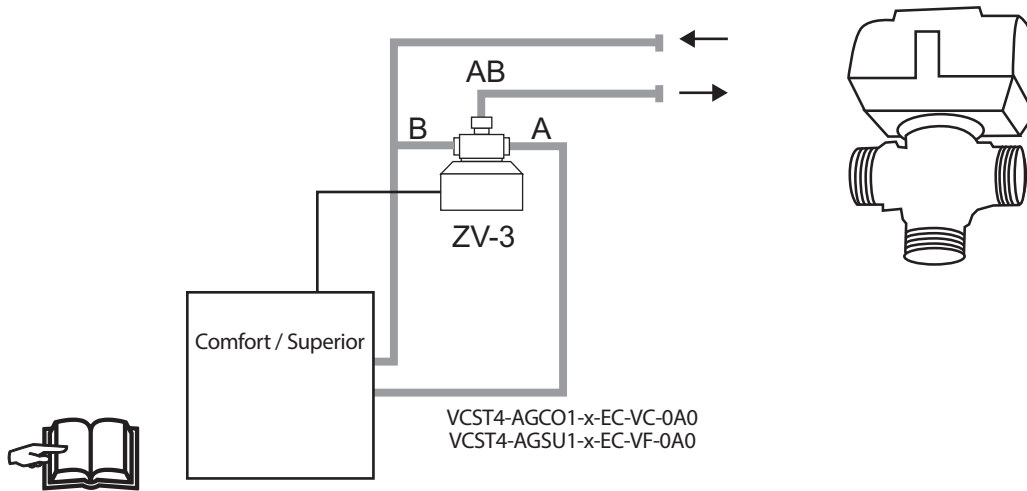


För detaljerad beskrivning av reglering av vattenspolen genom termostatventil (TV1/1, TR), inklusive dess anslutning, se bruksanvisningen till termostatventil TV1/1, TR.

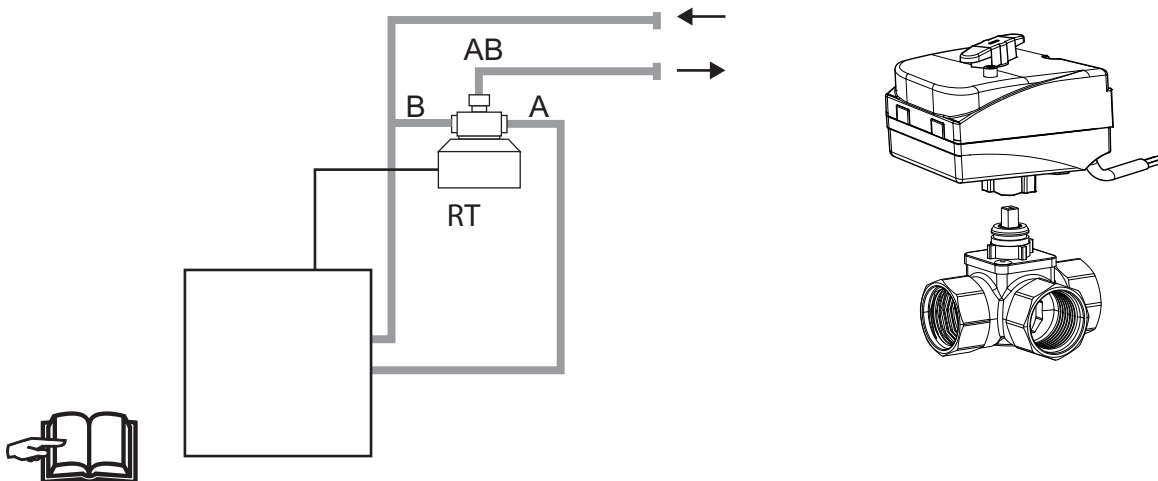
6. INSTALLATION

6.2-2 För kontroll av vattenväxlare med reglering COMFORT kan du använda dessa ventiler: ZV-3, RT eller ZV-3-24V

**För kontroll av vattenväxlare med reglering SUPERIOR reglerar endast uppvärmning 0-10V
Du kan använda dessa ventiler: ZV-3 eller ZV-3-24V**



- Detaljerad beskrivning av vattenspiralreglering med zonventil (ZV-3), inklusive dess anslutning, se bruksanvisningen för zonventil ZV-3.

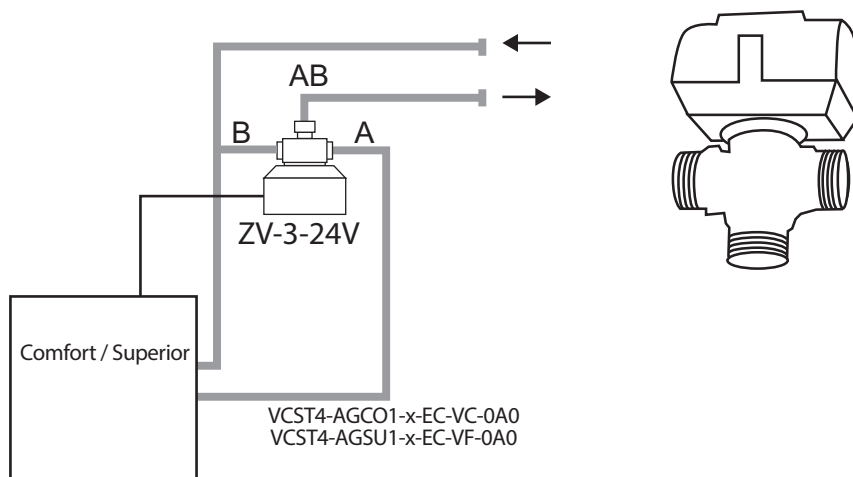


- För detaljerad beskrivning av reglering av vattenspolen genom zonventil (RT), inklusive dess anslutning, se bruksanvisningen till zonventil RT.

6. INSTALLATION



Zonventil ZV-3-24V är ett nödvändigt tillbehör för styrmodul VCST4-AGxx1-x-EC-VC-0A0
24V strömförsörjning är en del av förordningen.



- Detaljerad beskrivning av vattenspiralreglering med zonventil (ZV-3-24V), inklusive dess anslutning, se bruksanvisningen för zonventil ZV-3-24V.

6. INSTALLATION

6.4 INSTALLATION OCH ANSLUTNING AV STRÖMFÖRSÖRJNINGEN



- Luftridån elektrisk anslutning måste baseras på ett professionellt projekt utvecklat av en kvalificerad elsystem ingenjör.
- Installation måste utföras av en yrkesutbildad elektriker. Alla tillämpliga nationella föreskrifter och direktiv måste följas under installation.
- De elektriska kretsarna som visas på produkten har prioritet än de som presenteras i denna bruksanvisning!
- Innan installationen, kontrollera att terminalmärkningarna motsvarar markeringarna på det elektriska anslutningsdiagrammet. När du är i tvivel, kontakta din leverantör och anslut inte luftridån under några omständigheter.
- Utför aldrig reparationer eller underhåll av luftridå utrustningen om huvudströmmen inte är avstängd!
- Om produkten är ansluten till något annat styrsystem än det ursprungliga, måste reglering och mät-komponenter vara anslutna av det företag som levererade systemet.
- Elentreprenören definierar matningskabelns minsta storlek enligt de standarder som gäller på installationsplatsen, platsen för installation av kabeln, omgivningsförhållandena och ridåns tekniska parametrar.



- **Särskild uppmärksamhet bör ägnas åt kapaciteten i distributionsnätet för en luftridå med elvärmare, nämligen till möjligheten att överbringa lämpliga fasströmvärden för att begränsa fluktuationer i spänning och flimmar i nätverket.**

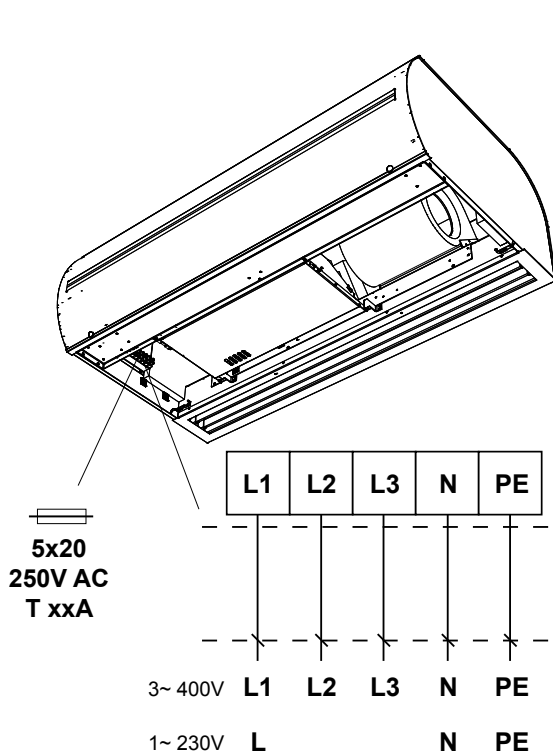
Minimala kabeldimensioner:

Typ	Kabeldimension
VCST4-x-xxx-S...	3Cx2,5
VCST4-x-xxx-V2...	3Cx2,5
VCST4-x-xxx-V3...	3Cx2,5
VCST4-x-100-E...	5Cx2,5
VCST4-x-150-E...	5Cx4
VCST4-x-200-E...	5Cx6
VCST4-x-250-E...	5Cx10

Säkringspecifikation:

VCST4-x-xxx...		x	
		B	C
xxx	100	3,15A	4A
	150	4A	6,3A
	200	6,3A	6,3A
	250	6,3A	8A

6. INSTALLATION



- De elektriska parametrarna visas på tillverkarens etikett, som ligger under luftridåns serviceöverdrag.

Air curtain Type	
U = Voltage	I = Net current
f = Frequency	P = Output
n = Speed	m = Weight
ph = Phase	IP = IP rating
av = Air output	ver =
Serial number	

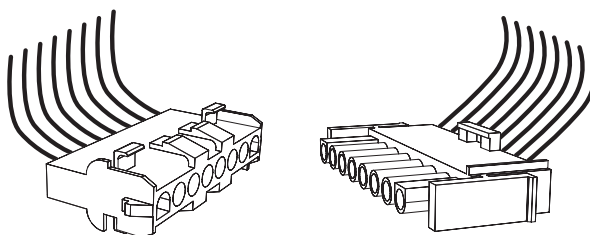
- Luftridån måste skyddas av en lämplig brytare i enlighet med dess elektriska parametrar. Användningen av skydd som inte tillhandahålls av projektet rekommenderas inte av säkerhetsskäl.
- Luftridån måste anslutas med TN-S-systemet. Det innebär att nolledaren är alltid anslöts.
- En huvudströmbrytare måste installeras i elnätet för att koppla bort alla kontakter från strömförsörjningen.
- El utrustning till luftridån ska ha Ingress Protection Rating 20.



FINESSE luftridåer är utrustade med en säkring (med T karakteristisk - fränkopplings fördröjning (slow-blow)). Denna säkerhets säkring skyddar den elektroniska panelen och fläktarna. Den ligger under serviceluckan bredvid elnätet kontakter.

6.5 KONTROLLMODULER

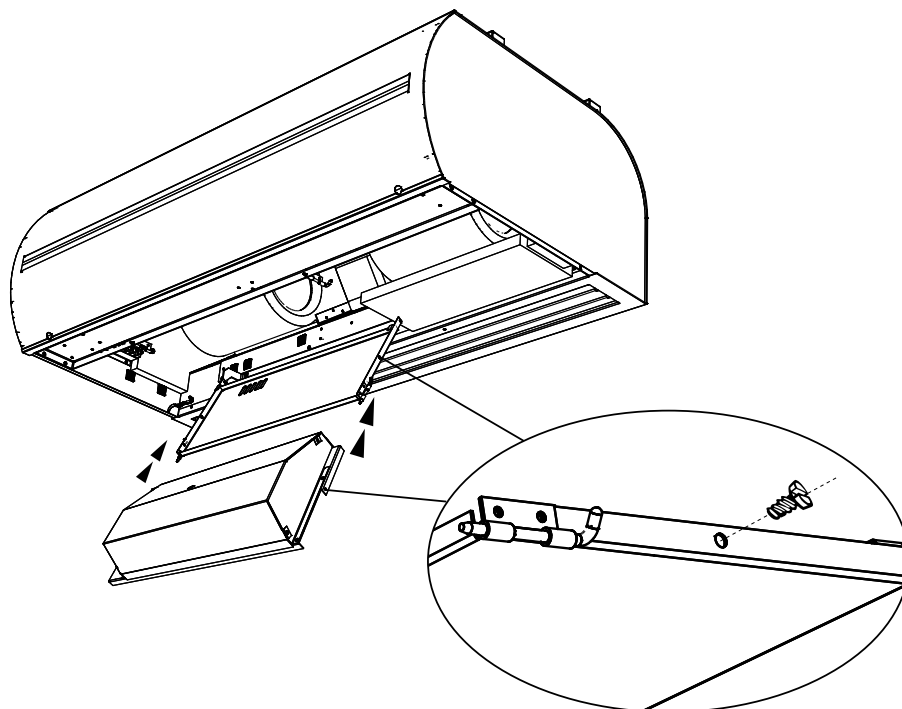
Luftridåer FINESSE tillverkas med universalanslutnings gränssnitt. Luftridåer FINESSE kan styras av en av följande styrmoduler: BASIC, COMFORT, SUPERIOR. Kontrollmoduler krävs tillbehör som beställs separat. Luftridån är ansluten till kontrollmodulen med "Snabbkontakt"



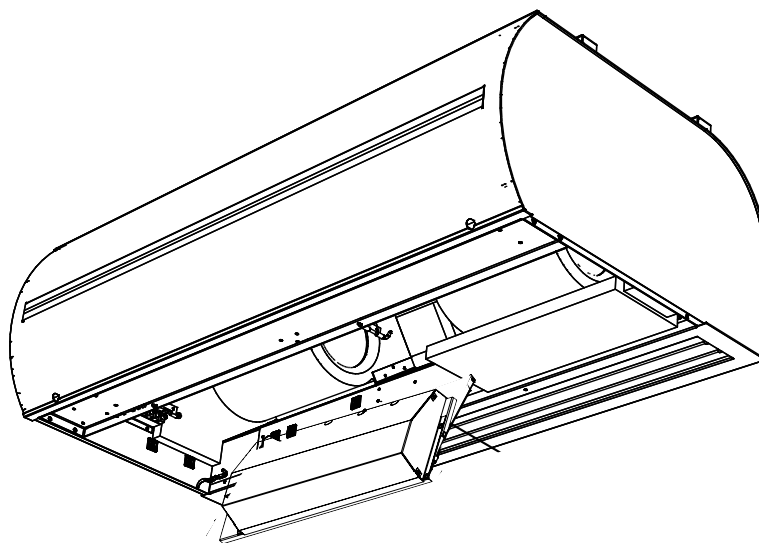
6. INSTALLATION

6.6 SÄTT IN KONTROLLMODULEN I LUFTRIDÅN

1



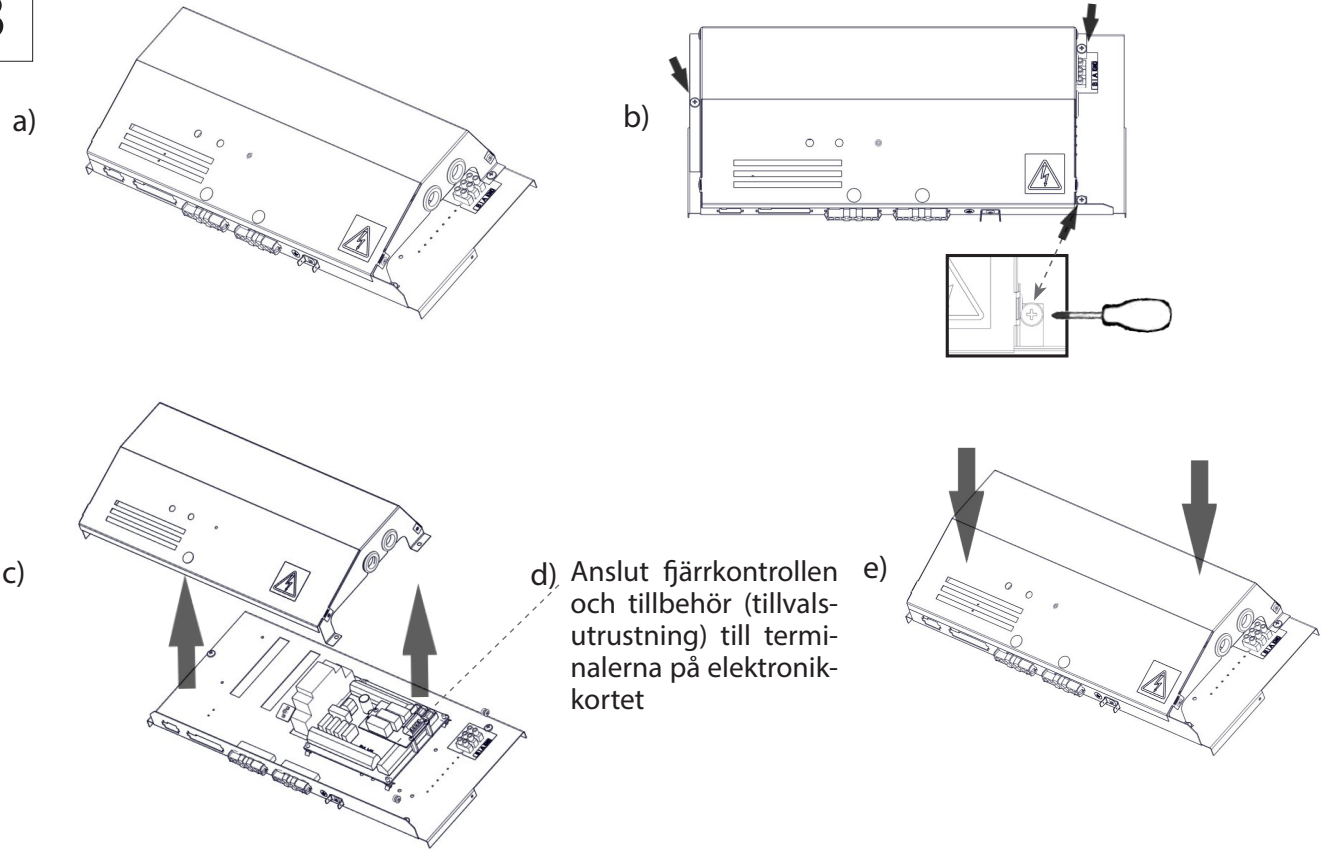
2



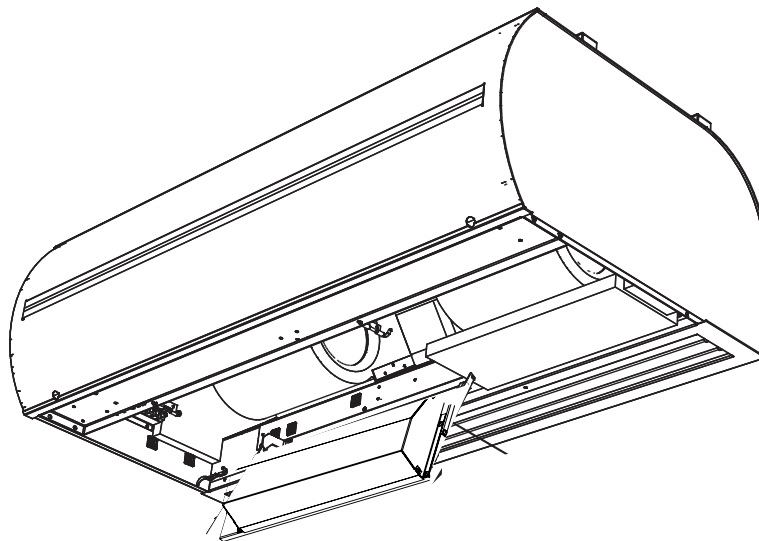
6. INSTALLATION

Anslutning till kontrollpanel och tillbehör (tillvalsutrustning)

3



4



6. INSTALLATION

6.7 EXIT SKYLТ (UTGÅNGS SKYLТ)

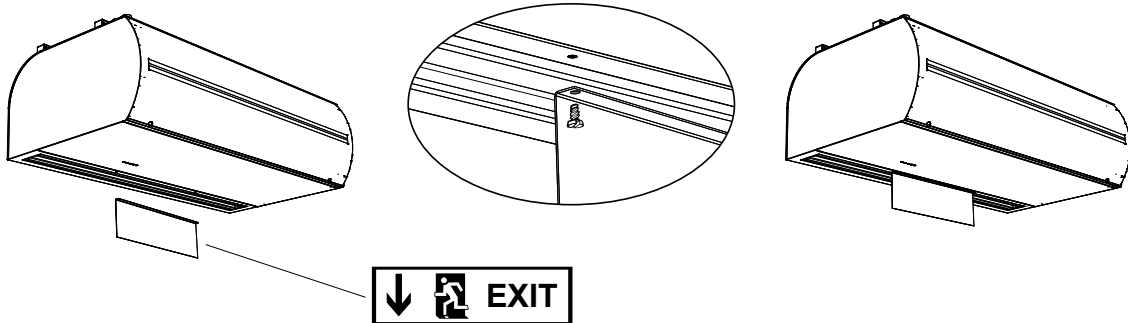


- det är en nödutgång

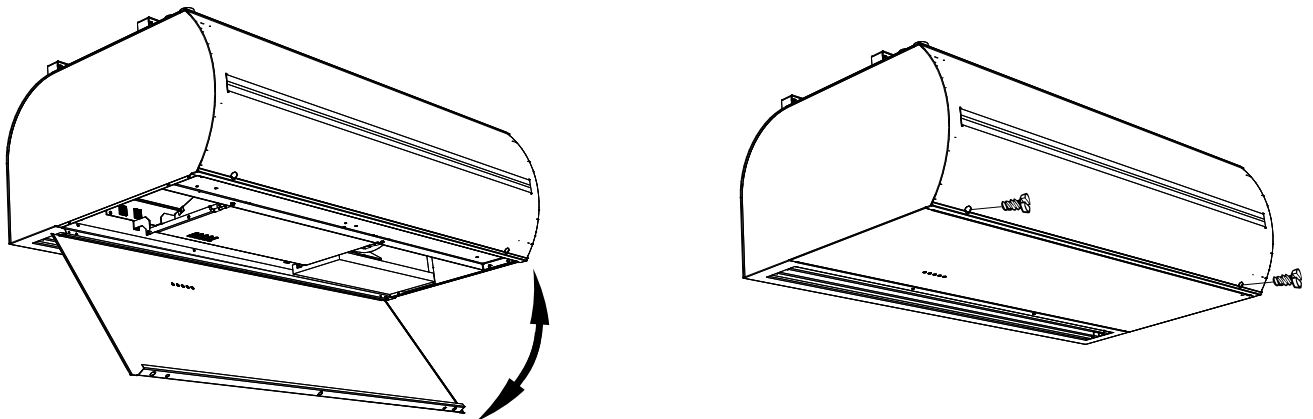
För alla typer av VCS4x-luftridåer!



Ingår ej i leveransen



6.8 LUFTRIDÅN ÖVERTÄCKNING



7. FÖRSTA START

VARNING!

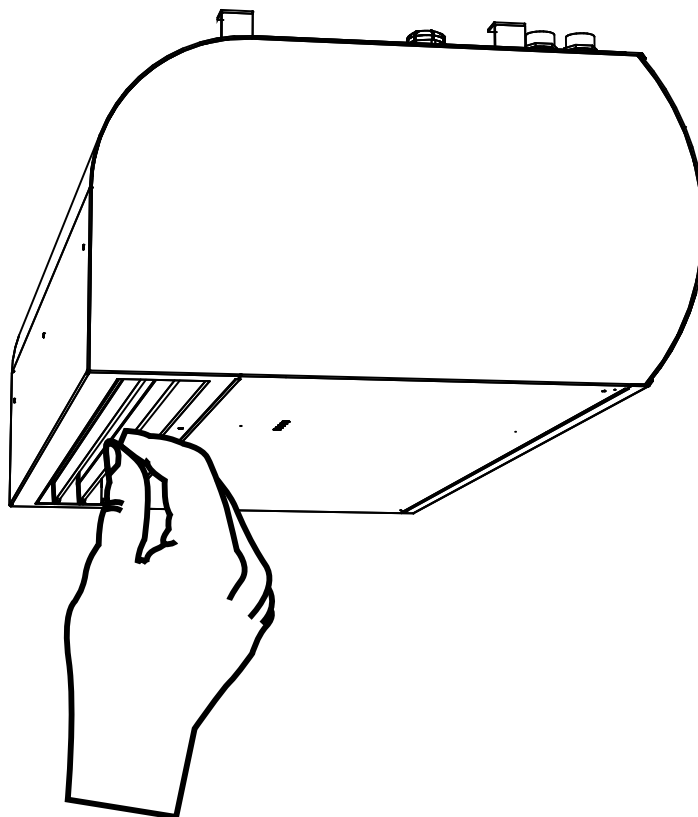
Innan enheten startas, se till att:

- Inga verktyg eller andra föremål som kan skada enheten har lämnats inuti.
- Ström- och värmevatten försörjningen är väl ansluten.
- Enheten är ordentligt täckt.
- Kontrollpanelen är korrekt ansluten.

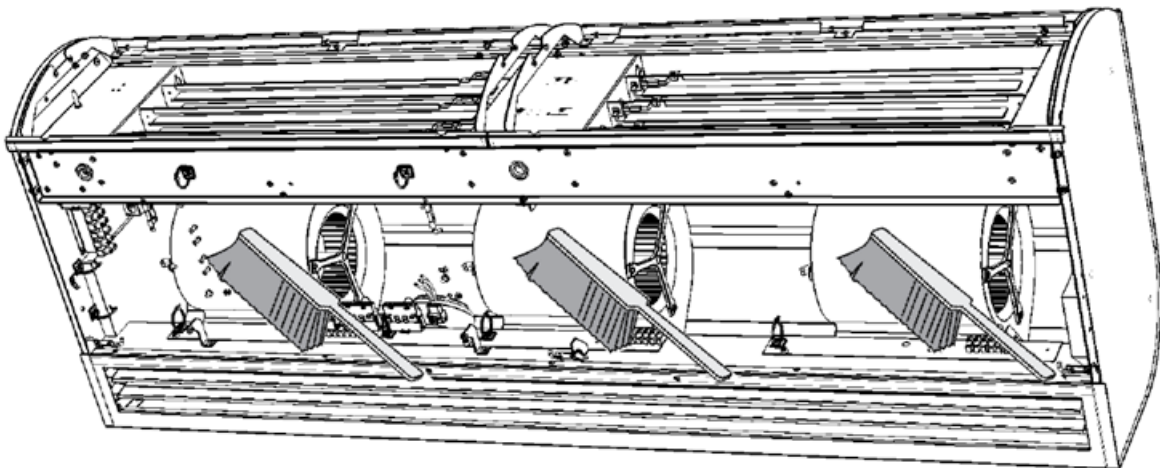
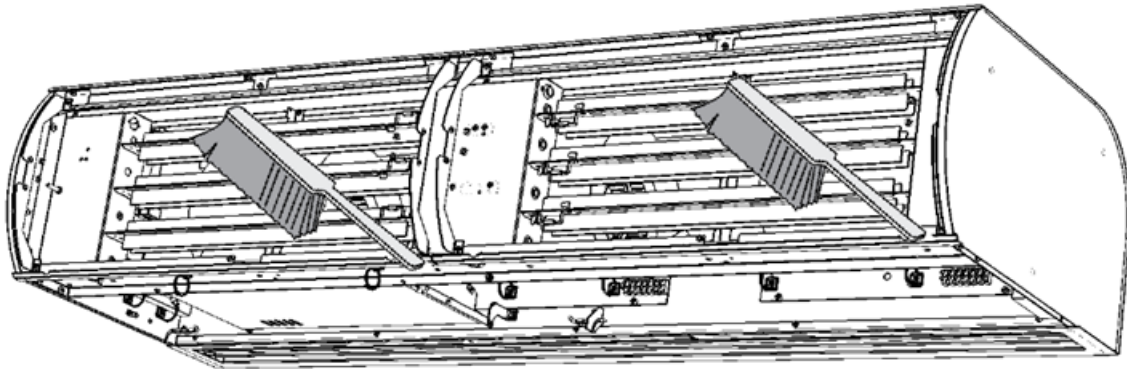
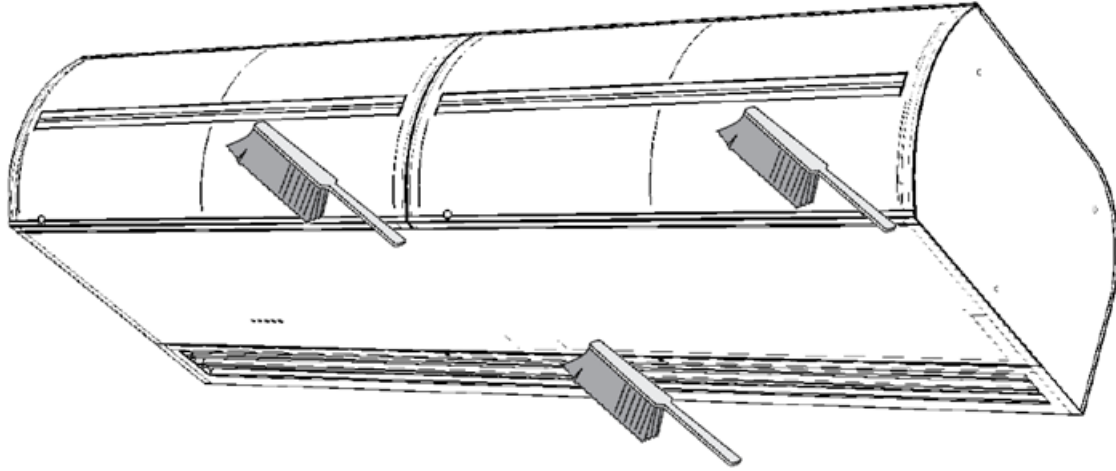
Vid igångkörning, kontrollera enhetens funktion (fläktar, uppvärmning). Kontrollera övriga möjliga inställningar och funktioner enligt användarhandboken för varje regulator.

7.1 INSTÄLLNING AV LUFTFLÖDESRIKTNING

Detta ställs in genom att rikta fläkt jalusierna i önskad riktning.



8. RENGÖRING OCH UNDERHÅ



8. RENGÖRING OCH UNDERHÅ

8.1 RENGÖRING



VARNING!

Före varje ingrepp inuti luftridån ska vara huvudströmförsörjningen avstängd. Luftporten ska hållas kallt!

- Det är förbjudet att använda tryckluft, aggressiva kemikalier, lösningsmedel eller vatten vid rengöringen.
- Rengör med en fuktig trasa, mjuk borste eller dammsugare.
- Vid rengöring rensa upp ytor av luftridån inklusive en sugdel.
- Rengör som krävs, rekommenderas minst en gång om 3 månader.
- Säkerställ skyddet och ha på sig skyddskläder.

9. BETJÄNING

9.1 OM DU INTE KAN ELIMINERA FEL SJÄLV

Kontakta din leverantör eller din exklusiva 2VV-representant, om du inte kan undanröja misslyckandet genom dig själv. Vänligen uppge leverantören eller servicecentralen följande information:

- luftridån typbeteckning,
- serienummer,
- gångtid,
- begagnade tillbehör,
- installationsplatsen,
- installationsförhållanden (inklusive elektriska),
- defektens detaljerad beskrivning och de steg du har tagit för att ta bort den.

Garanti- och eftergarantiservice utförs av tillverkaren, leverantören eller auktoriserad serviceorganisation. Vid beställning av service är det nödvändigt att beskriva defekten, produkt beteckningen som anges på etiketten och installationsplatsen.

9.2 ÅTERTAGANDE AV PRODUKTEN FRÅN A DRIFT - LIKVIDATION

Man måste göra produkten obrukbar innan man kasserar den. Även gamla maskiner innehåller material som kan återanvändas. Ta dem till uppsamlingsplats av returråvaror.

Det är bäst att skrota produkten i en specialiserad plats så att återvinningsbara material kan användas igen. Vik oanvändbara delar av produkten på en kontrollerad soptipp.



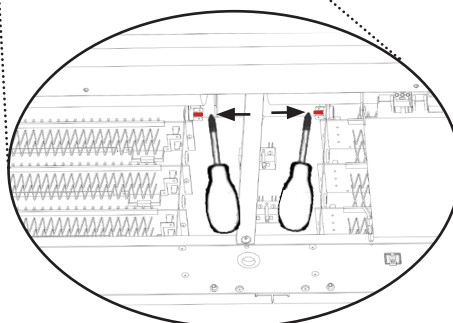
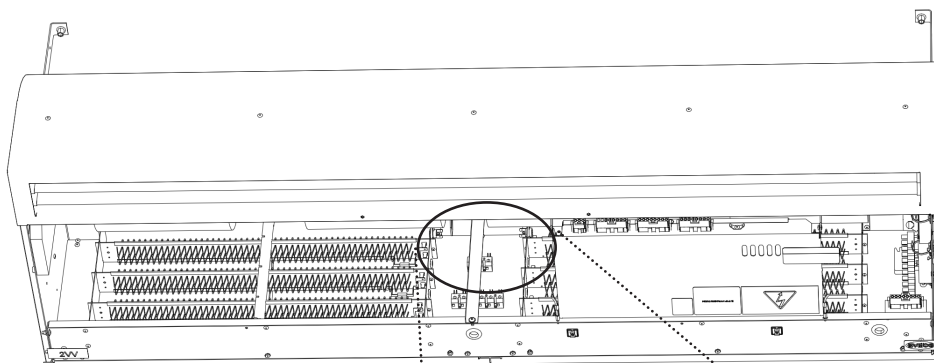
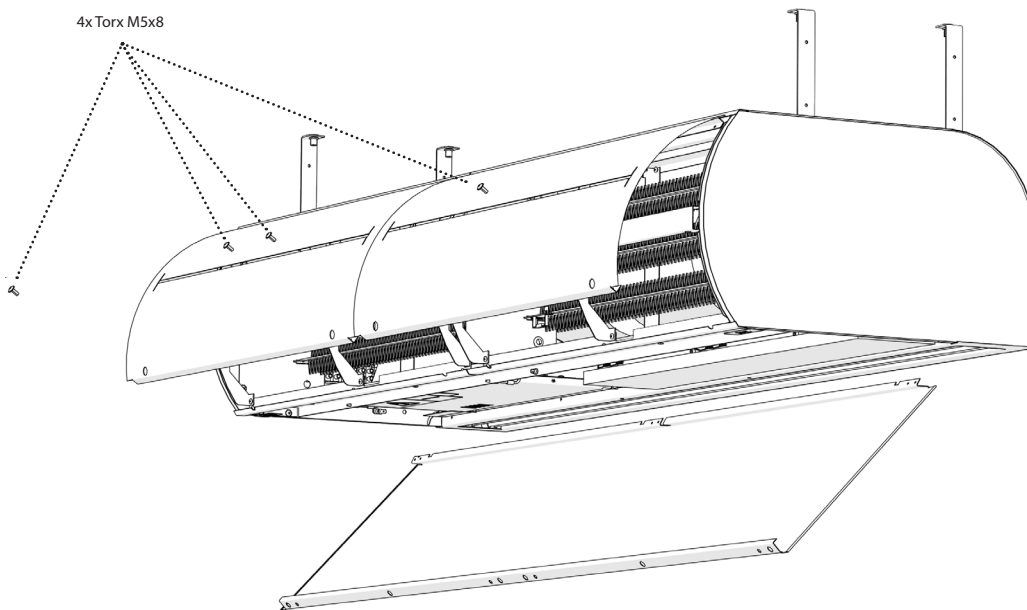
Tillämpliga nationella bestämmelser om avfallshantering måste följas vid eliminering av materialet.

9. SERVIS

9.3 Återställning av nödtermostat

Huvudströmförsörjningen måste stängas av innan någon ingrepp i luftridån. Luftridån måste svalna!

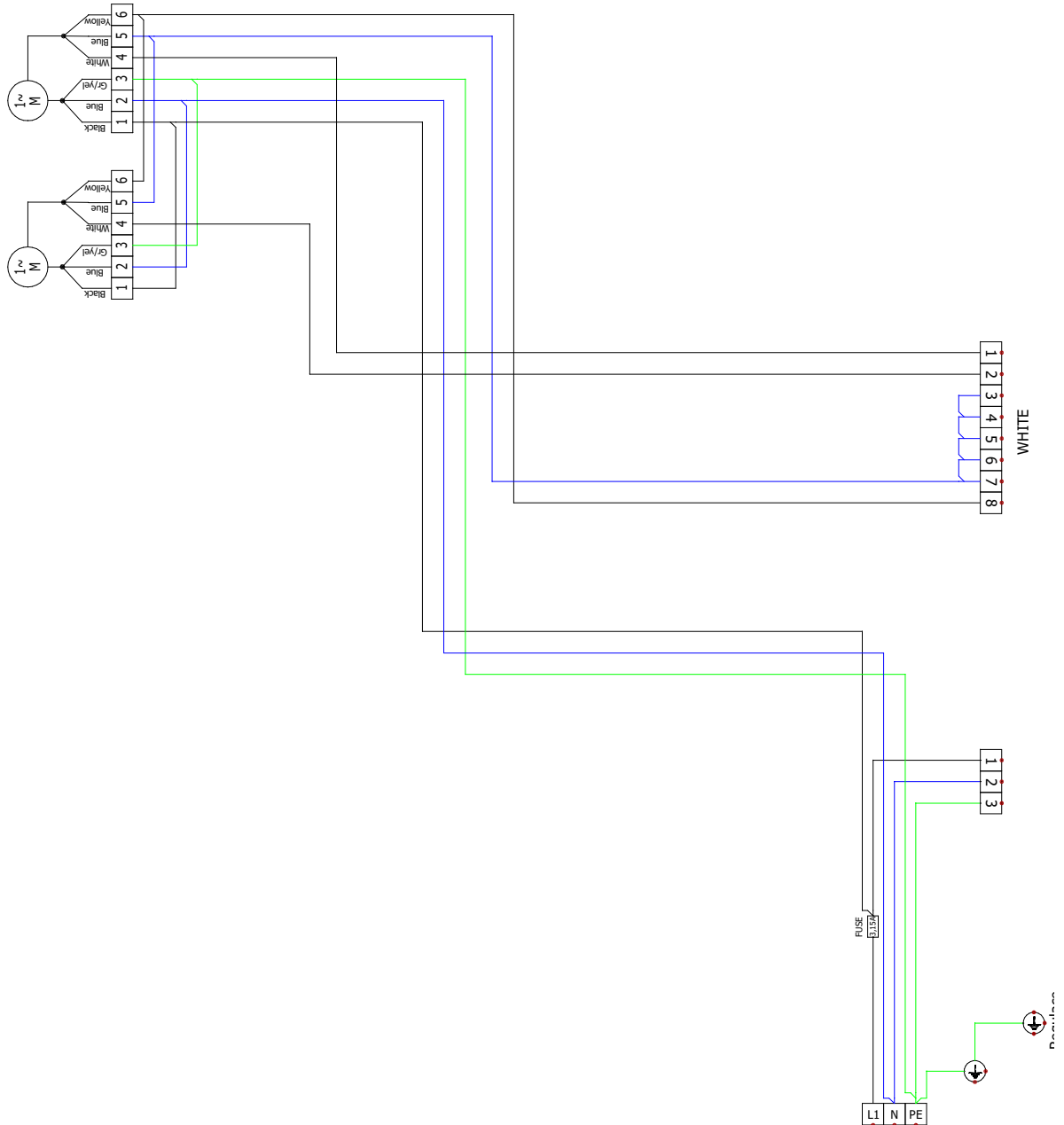
Kontroll av nödtermostater och efterföljande återställning.
 Visuell inspektion av gardin, värmeväxlare och anslutning.
 Rengör ytan och insidan av luftridån, inklusive sugdelen.



Klicka på Återställ ok.

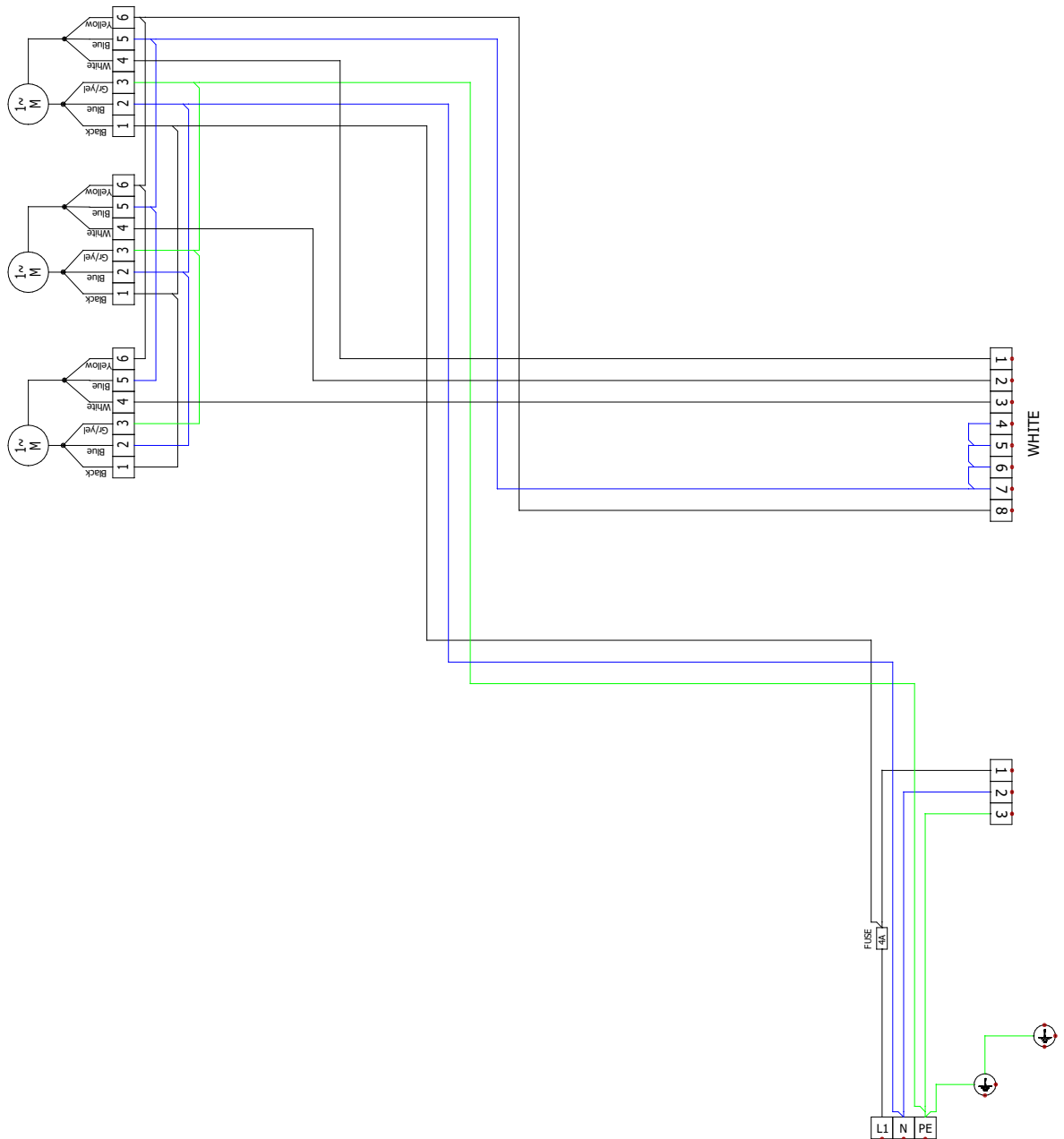
10. ELEKTRISKA KRETSAR

VCST4B-10-S-EC and VCST4B-10-Vx-EC



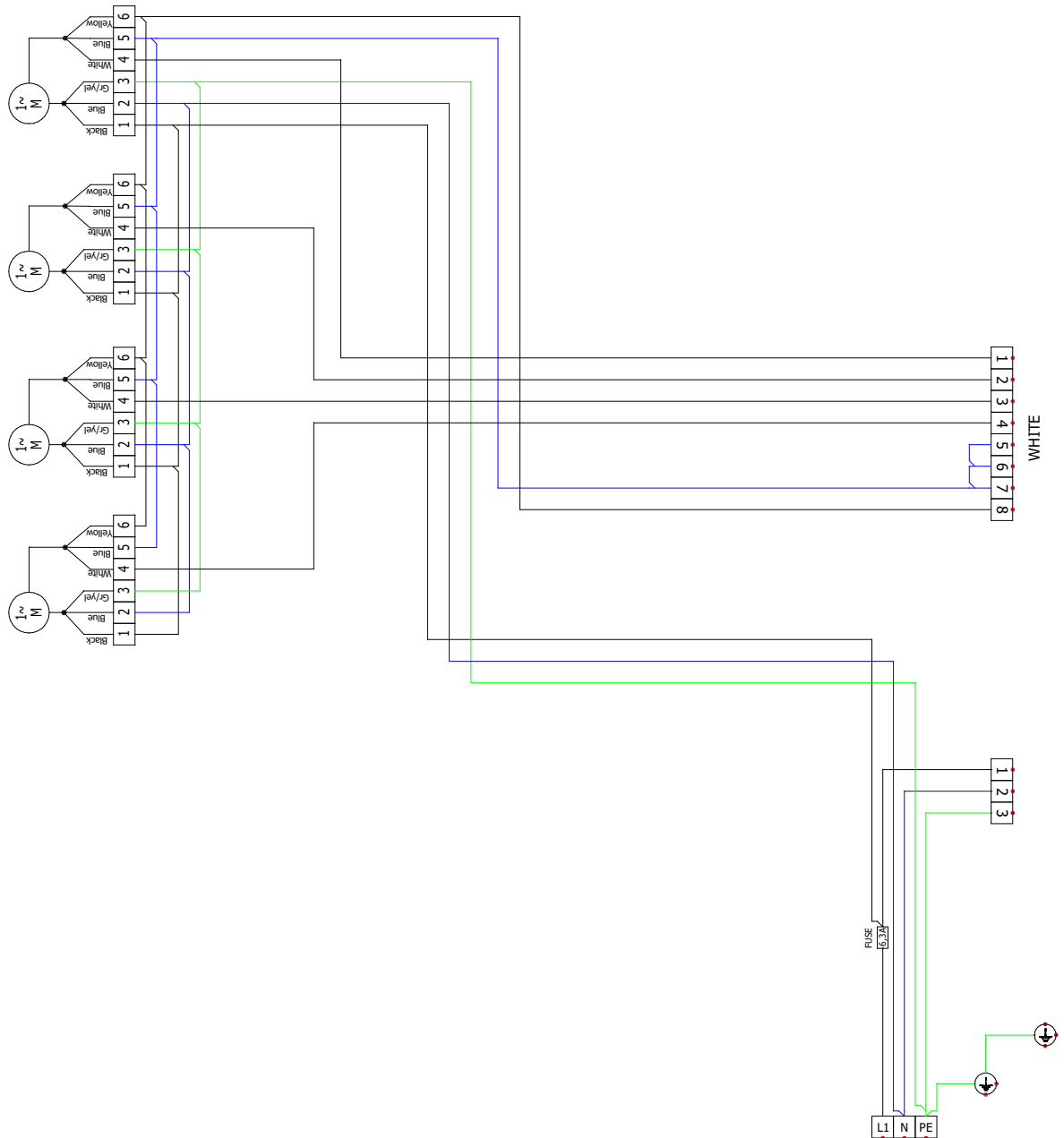
10. ELEKTRISKA KRETSAR

VCST4B-15-S-EC and VCST4B-15-Vx-EC



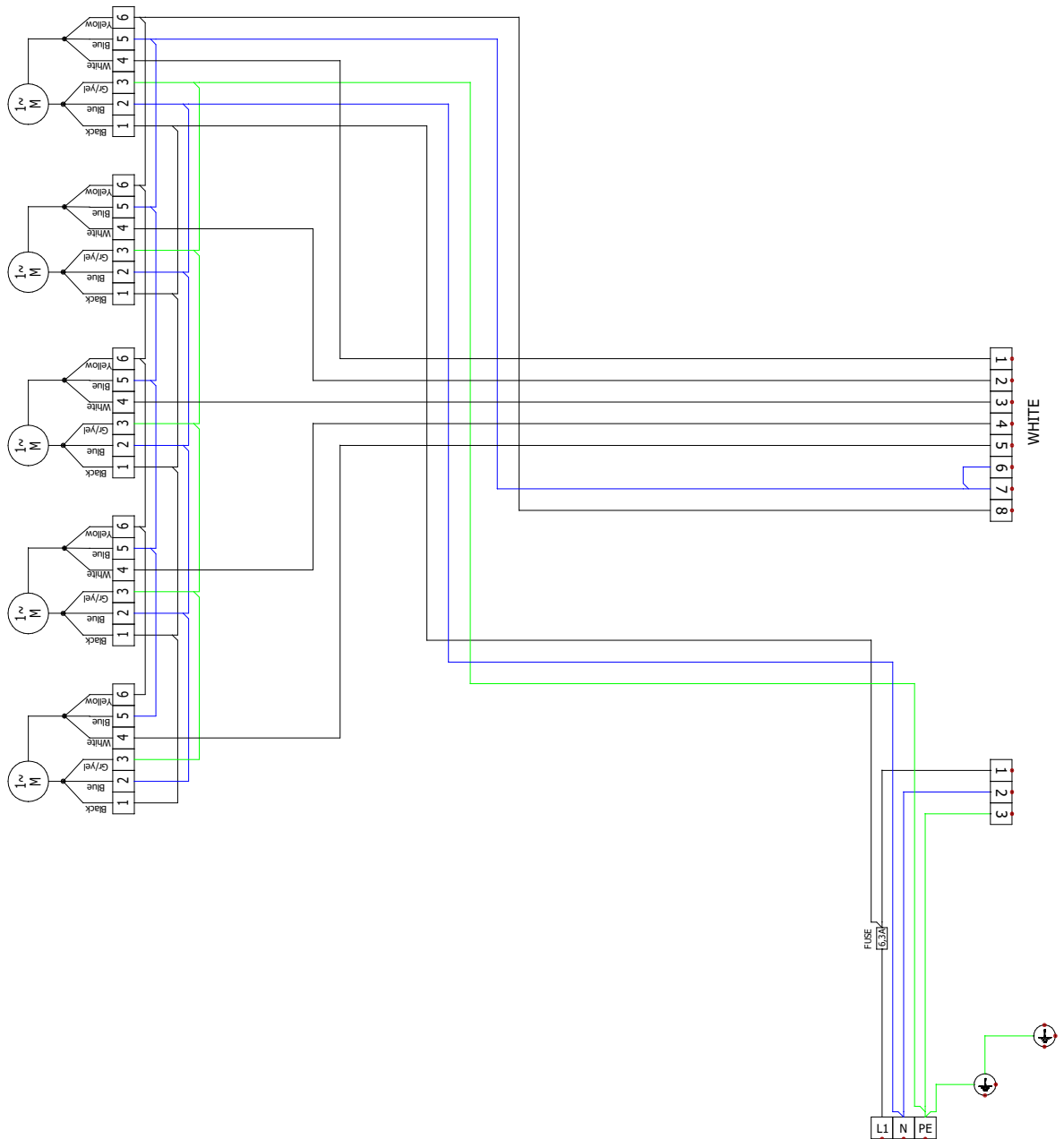
10. ELEKTRISKA KRETSAR

VCST4B-20-S-EC and VCST4B-20-Vx-EC



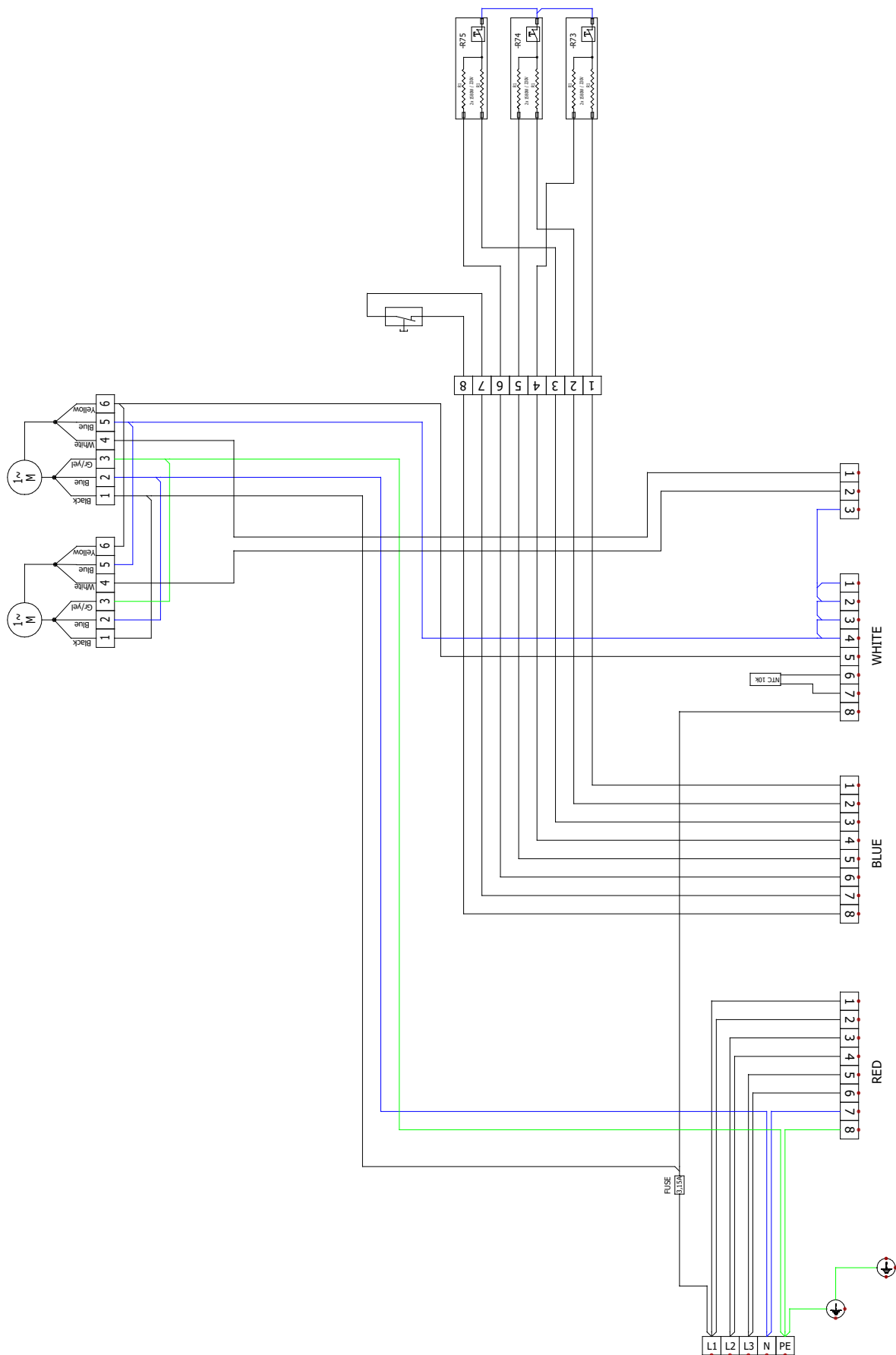
10. ELEKTRISKA KRETSAR

VCST4B-25-S-EC and VCST4B-25-Vx-EC



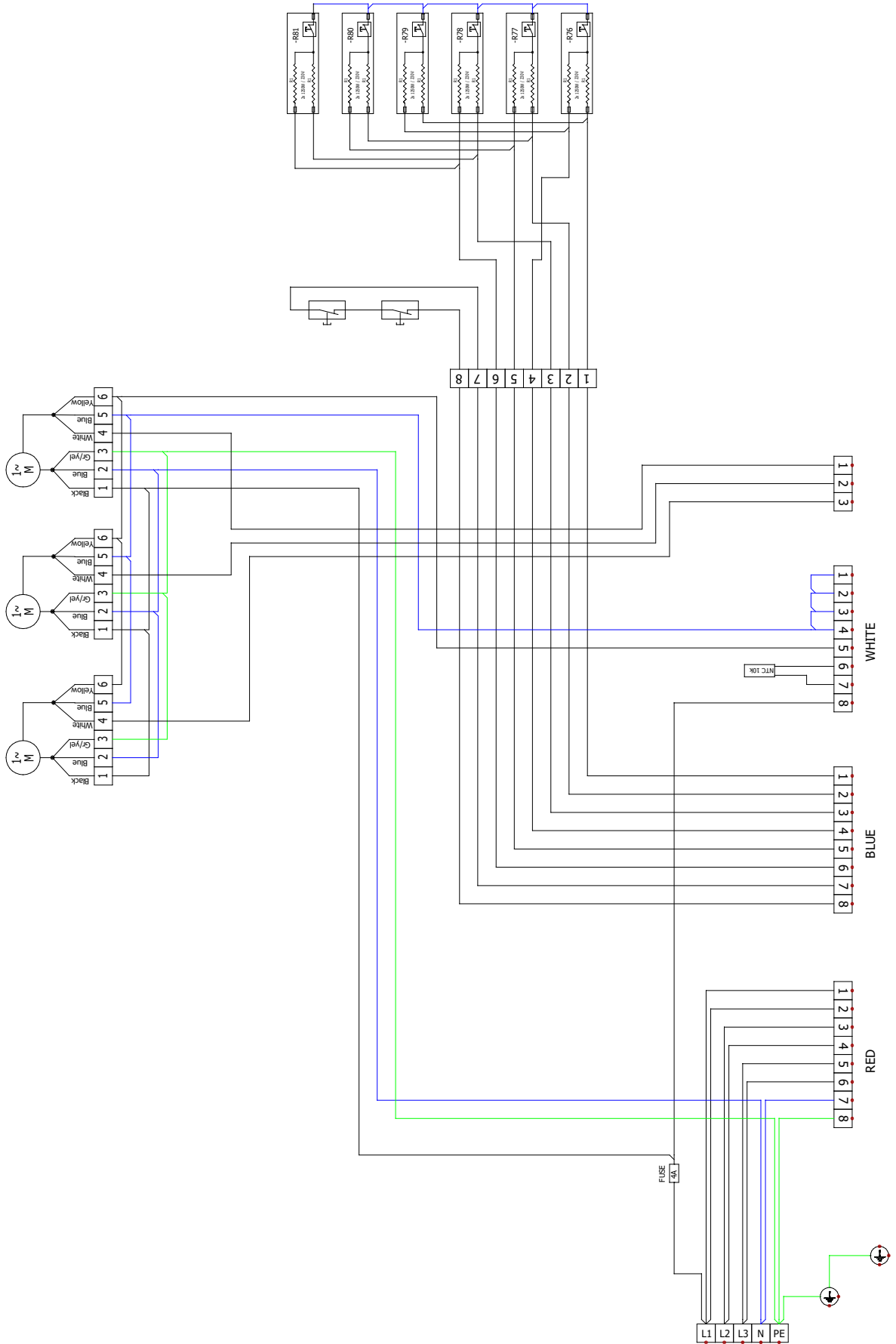
10. ELEKTRISKA KRETSAR

VCST4B-10-E-EC



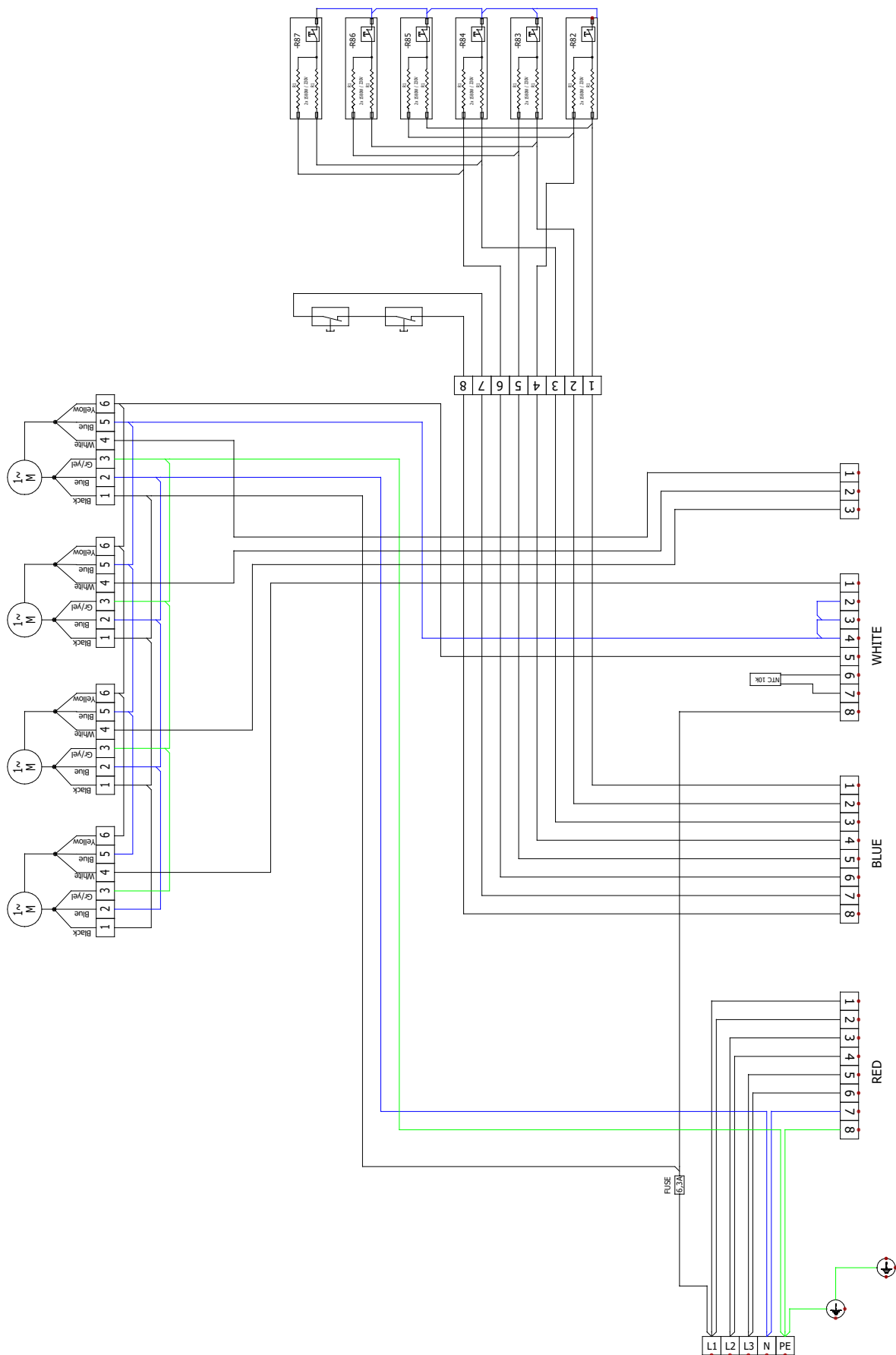
10. ELEKTRISKA KRETSAR

VCST4B-15-E-EC



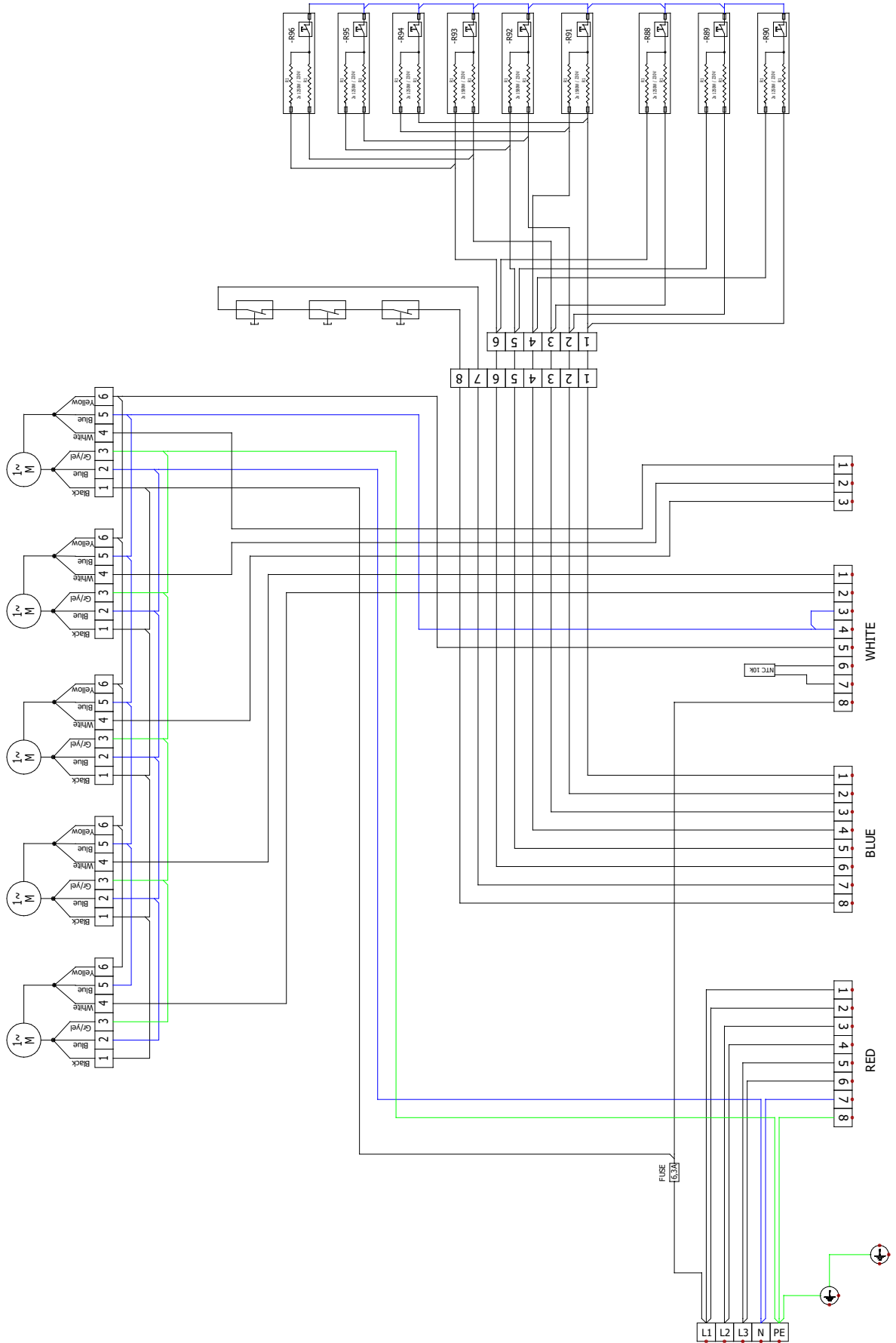
10. ELEKTRISKA KRETSAR

VCST4-B20-E-EC



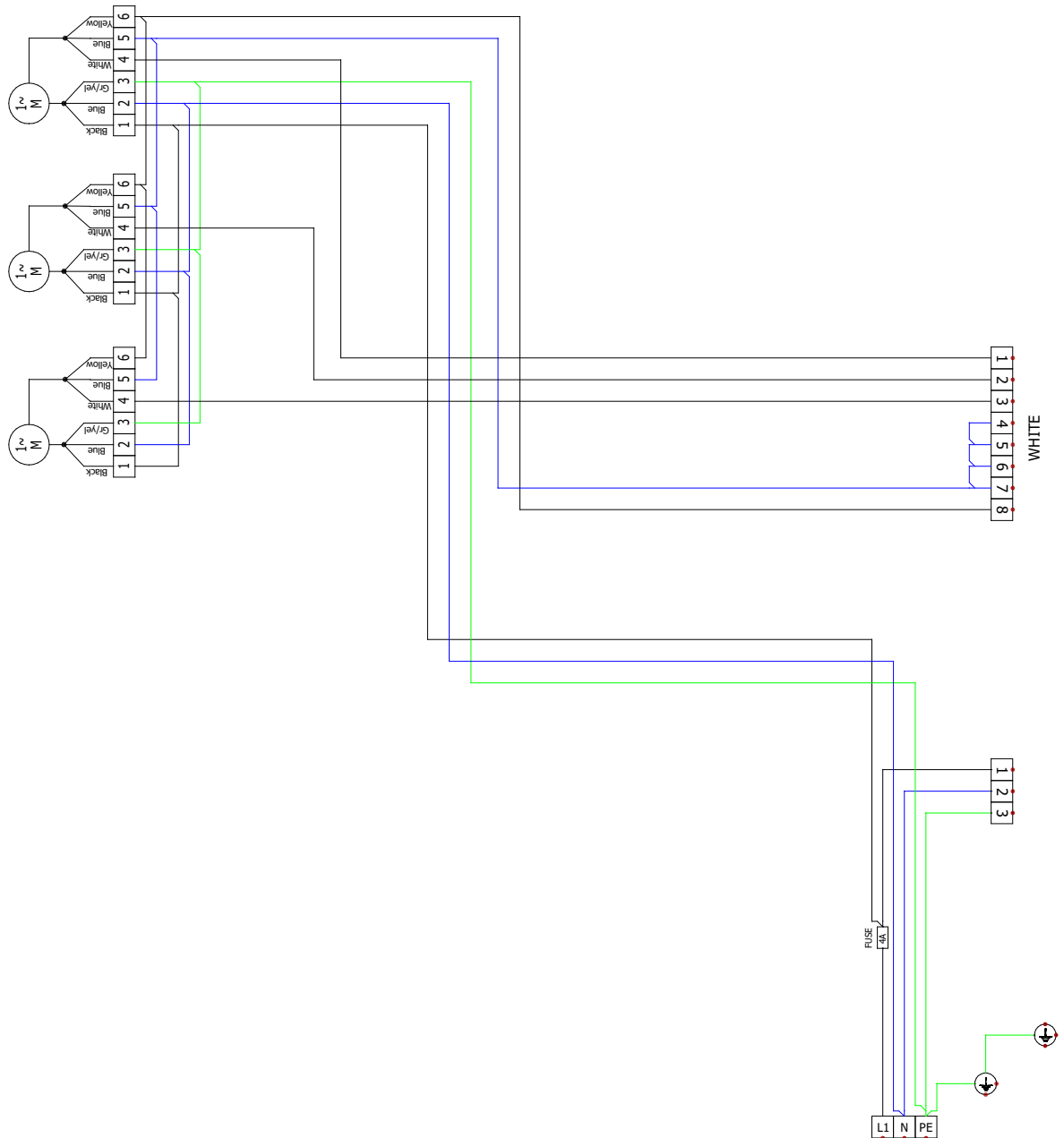
10. ELEKTRISKA KRETSAR

VCST4B-25-E-EC



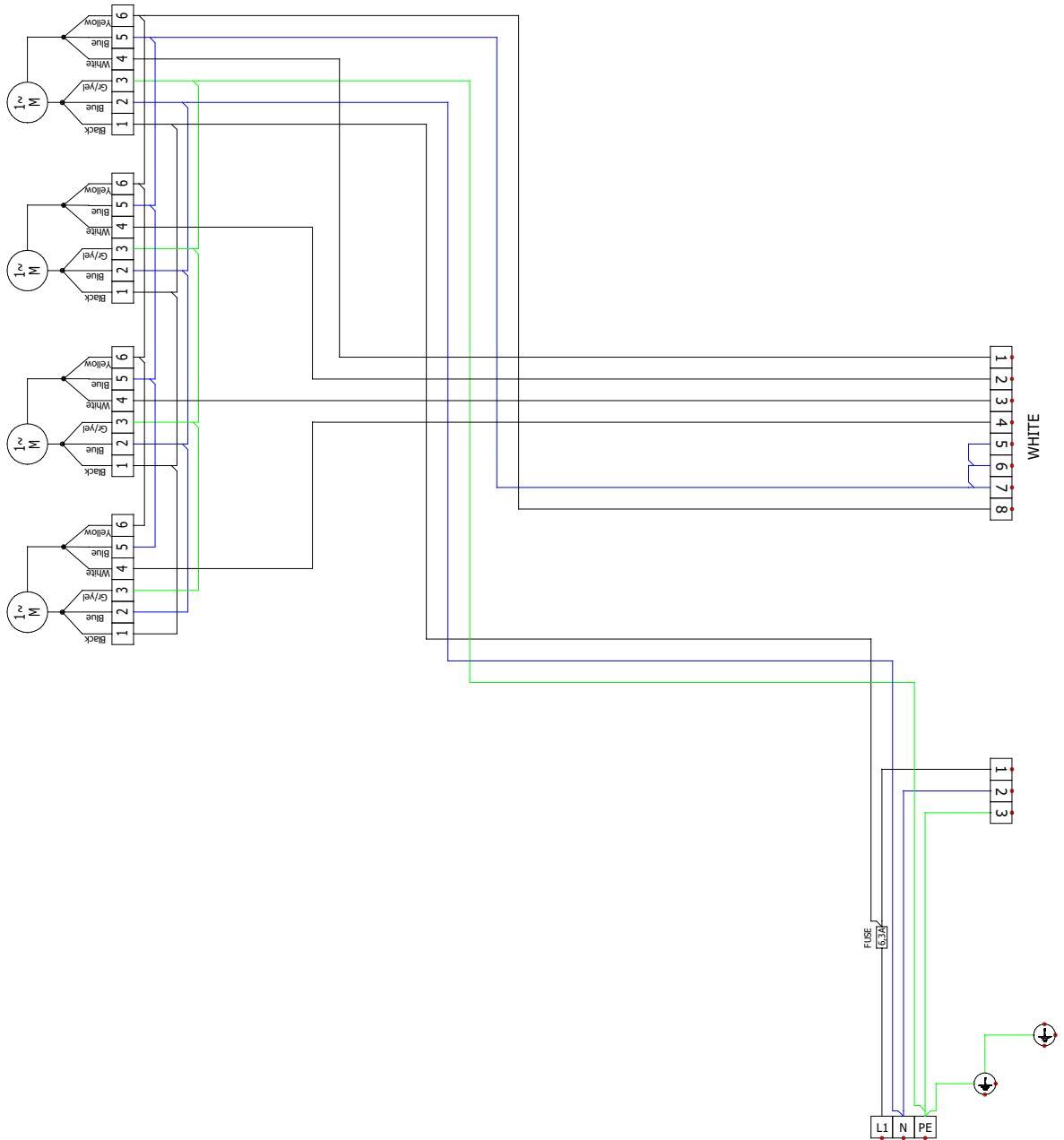
10. ELEKTRISKA KRETSAR

VCST4C-10-S-EC and VCST4C-10-Vx-EC



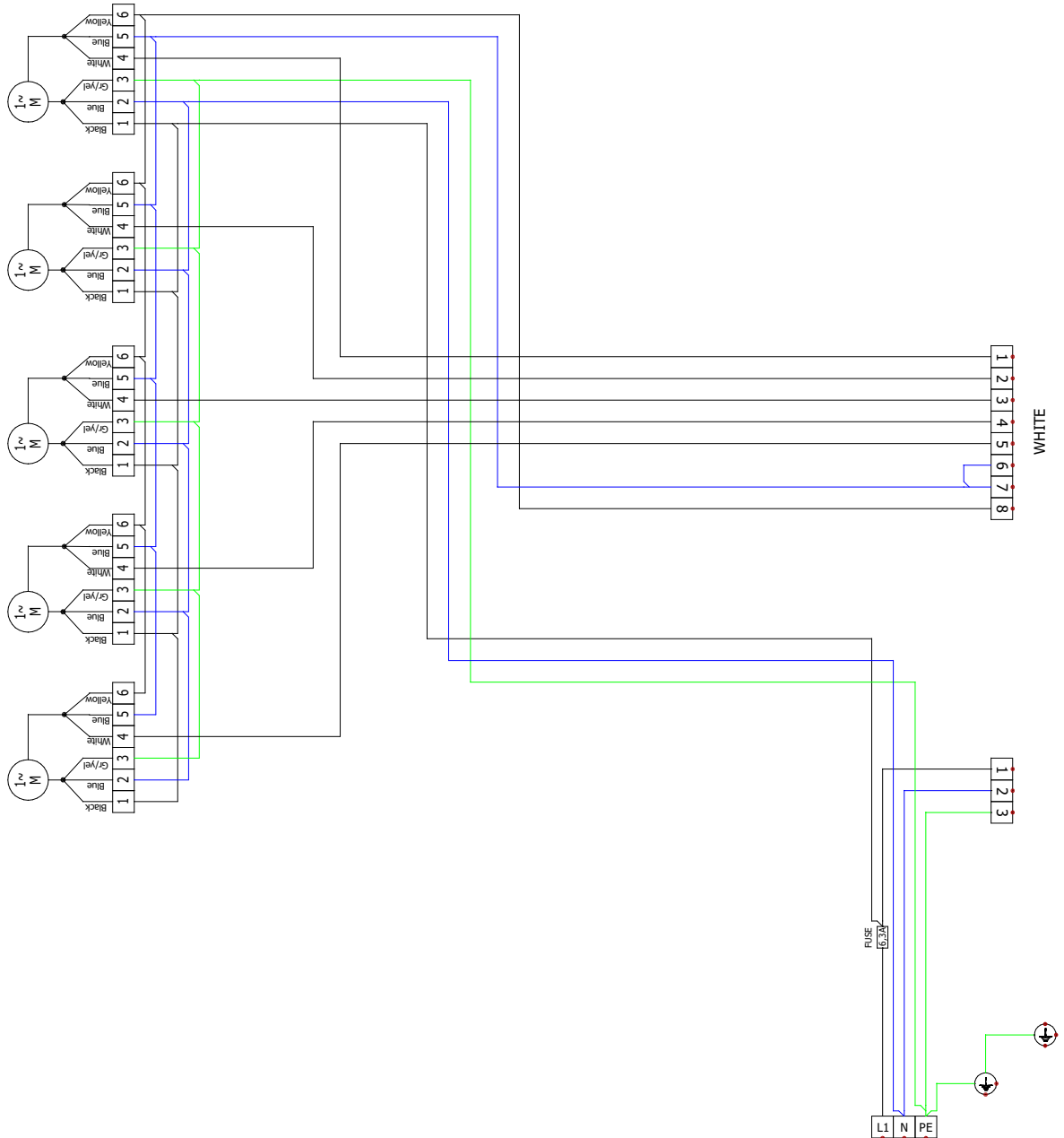
10. ELEKTRISKA KRETSAR

VCST4C-15-S-EC and VCST4C-15-Vx-EC



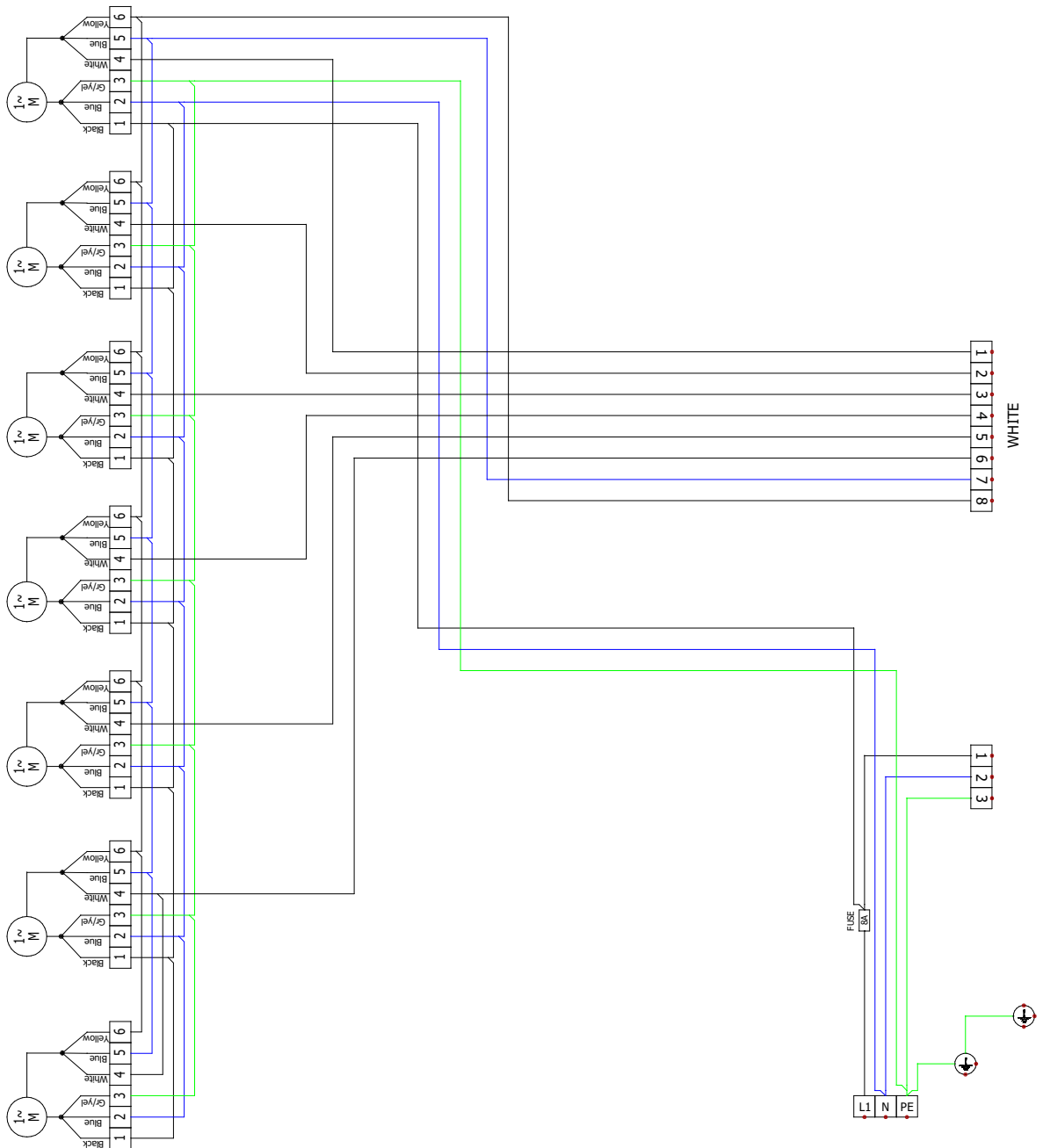
10. ELEKTRISKA KRETSAR

VCST4C-20-S-EC and VCST4C-20-Vx-EC



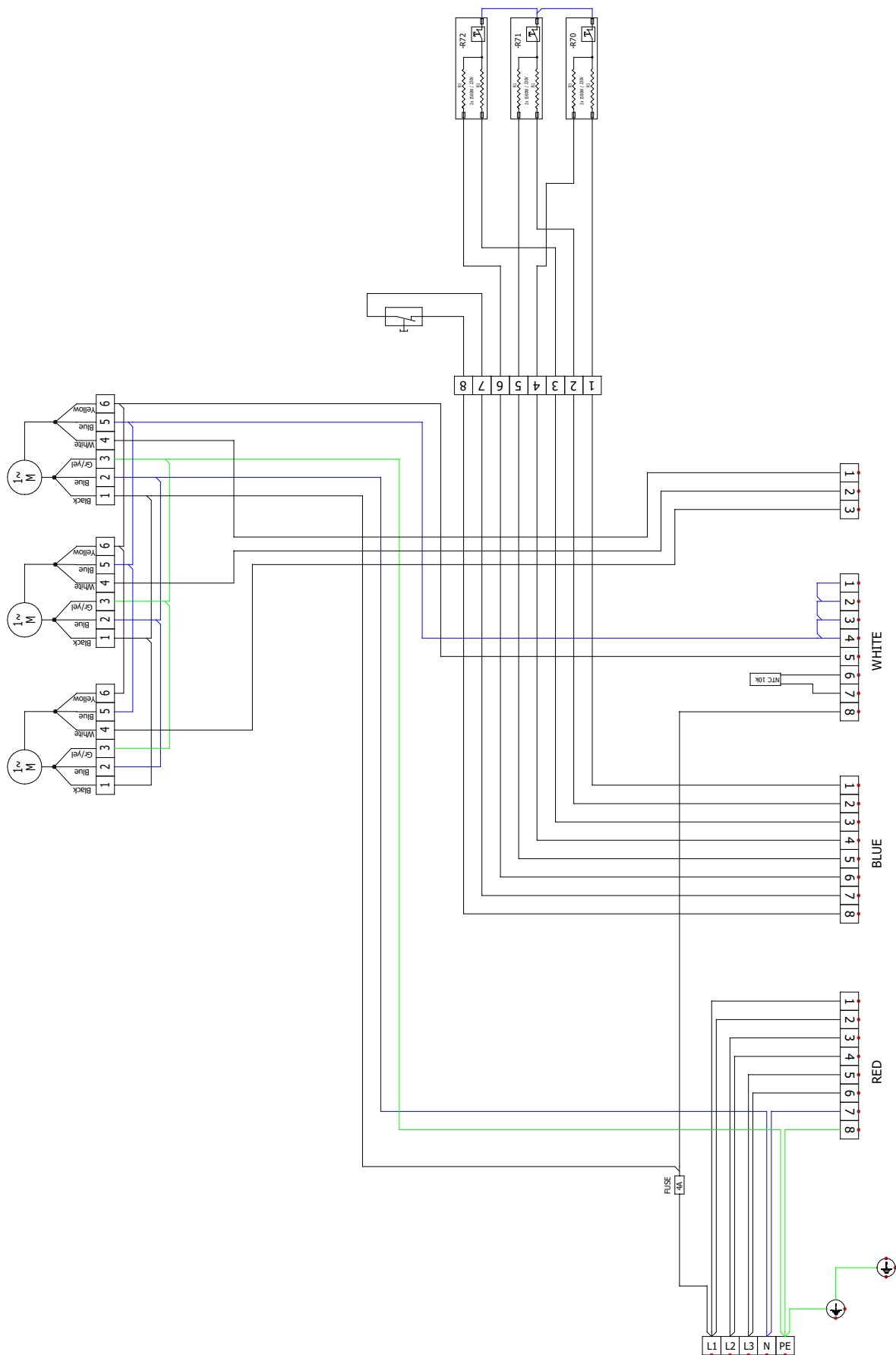
10. ELEKTRISKA KRETSAR

VCST4C-25-S-EC and VCST4C-25-Vx-EC



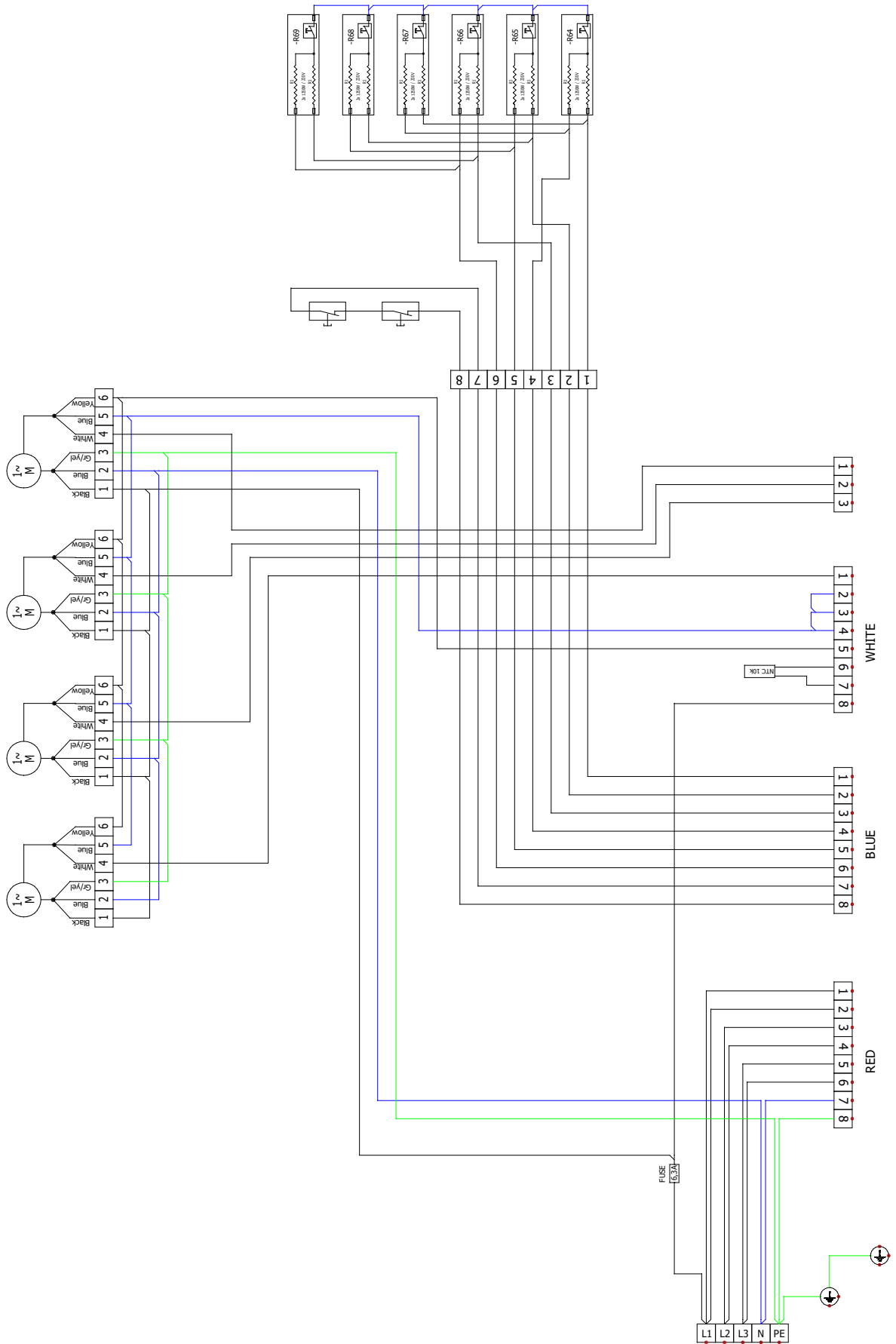
10. ELEKTRISKA KRETSAR

VCST4C-10-E-EC



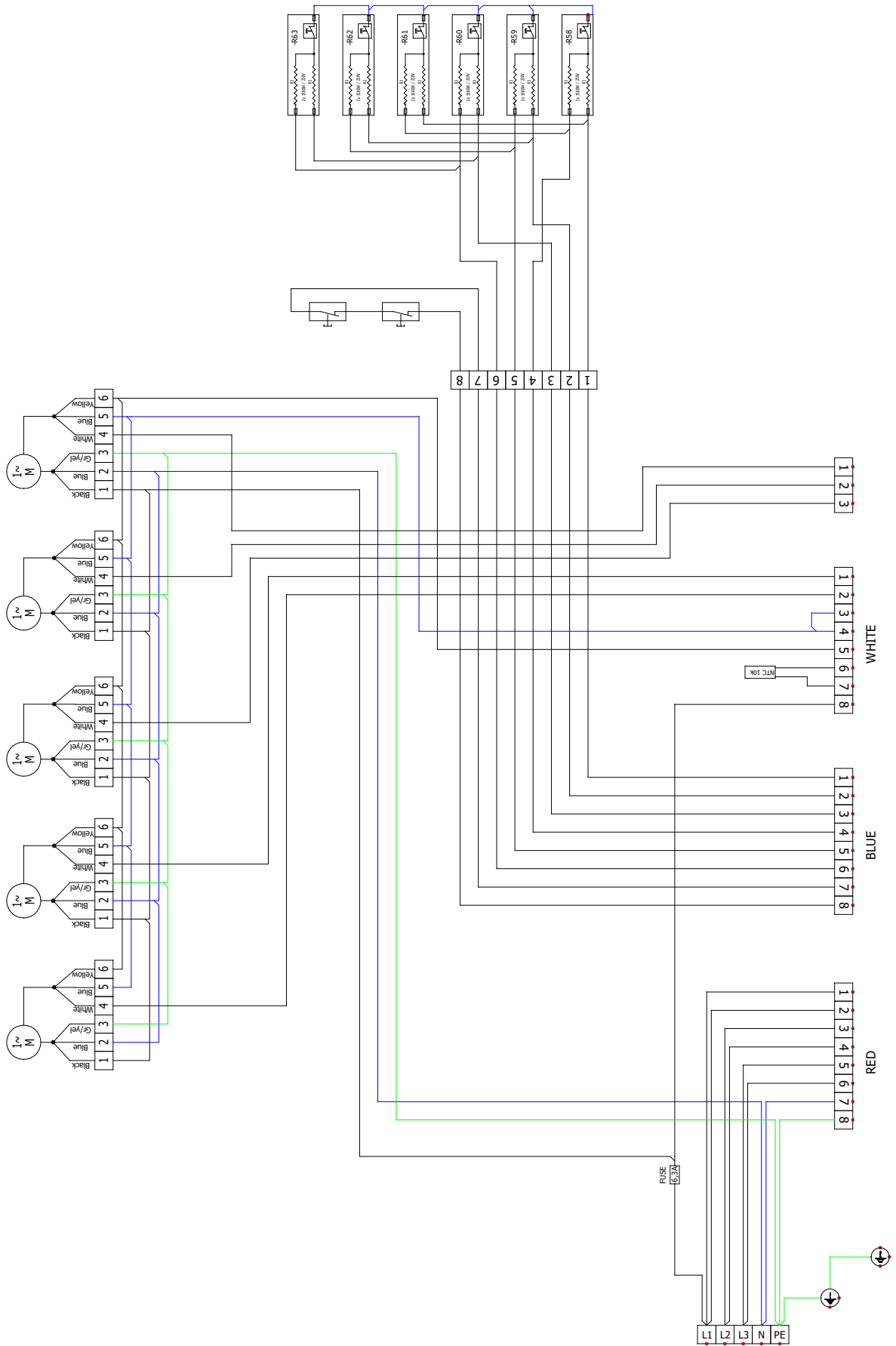
10. ELEKTRISKA KRETSAR

VCST4C-15-E-EC



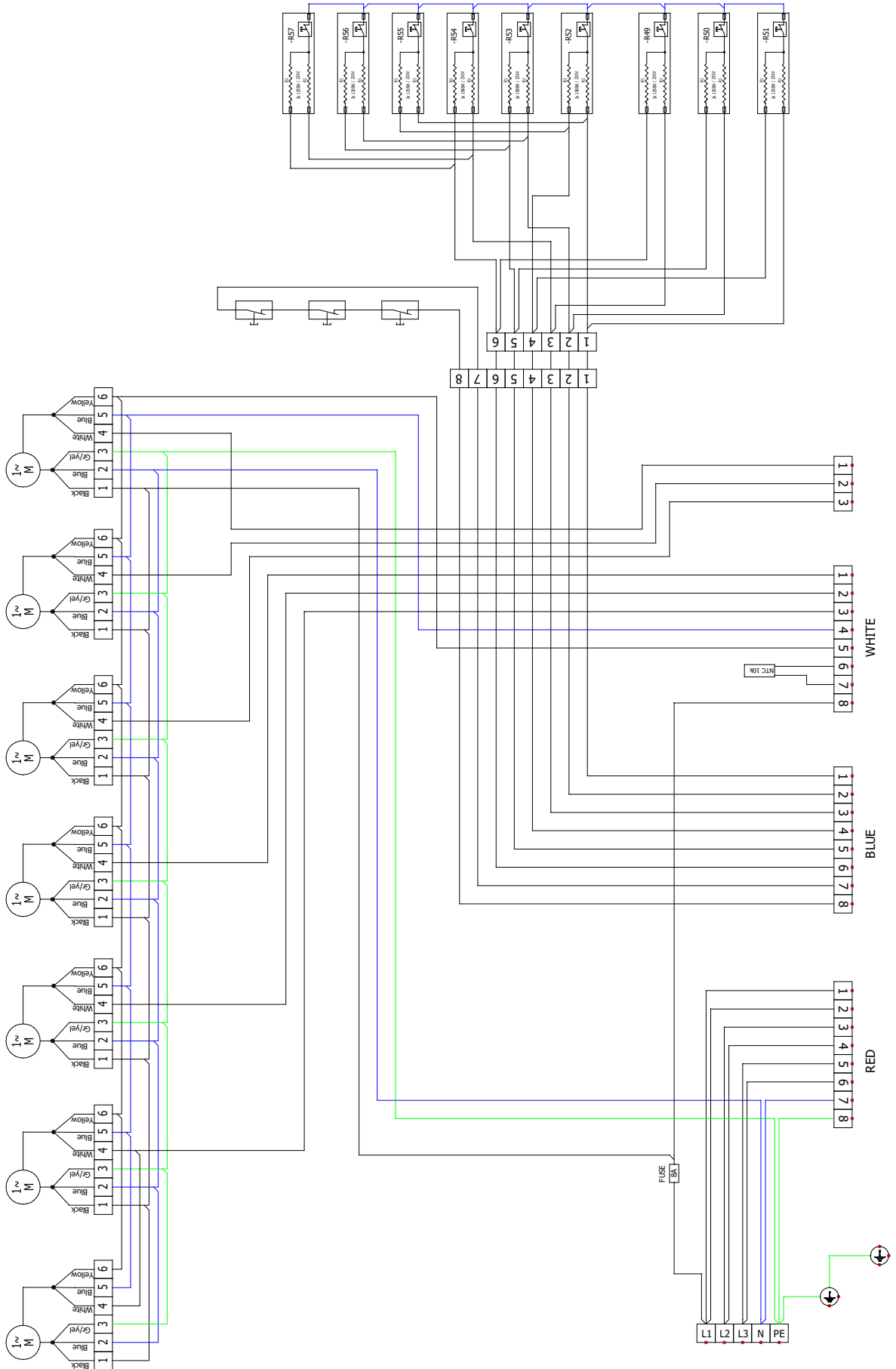
10. ELEKTRISKA KRETSAR

VCST4C-20-E-EC



10. ELEKTRISKA KRETSAR

VCST4C-25-E-EC



11. SLUTSATS

Efter installation av luftfridån läs noggrant **Manualen för lämplig regulator**. Om du har eventuella tvivel eller frågor, tveka inte att kontakta vår försäljningsavdelning eller vår tekniska supportavdelning.

KONTAKT:

Address:

2VV, s.r.o.
Poděbradská 289,
530 09 Pardubice,
Česká republika

Internet:

<http://www.2vv.cz/>

