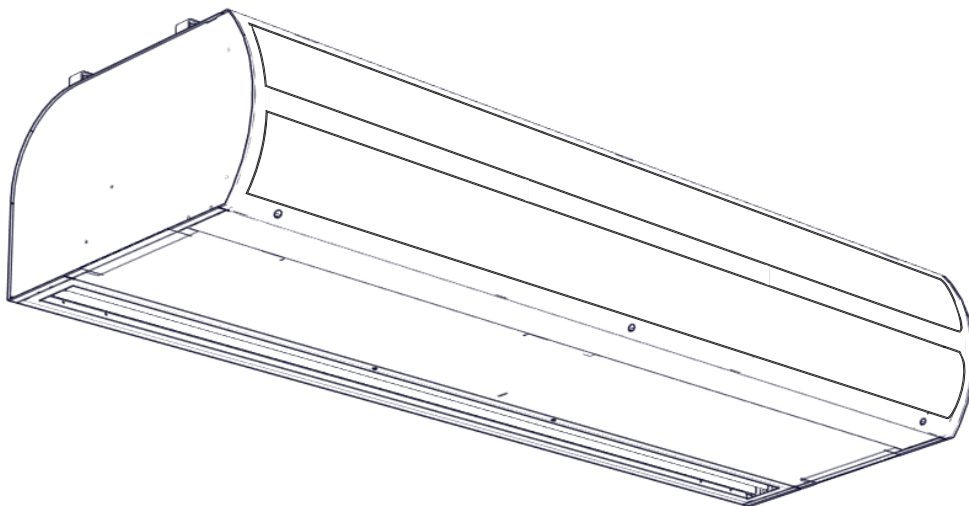




PARTNER
IN VENTILATION
2VV.CZ

NL






STANDESSE AC/EC (VCST5-B/C) BASIC



INSTALLATIE EN BEDIENING

1. VOORDAT U BEGINT

Betekenis van symbolen in de handleiding:

SYMBOOL	BETEKENIS
 LET OP!	Waarschuwing of kennisgeving
 LEES ZORGVULDIG!	Belangrijke instructies
 U HEBT NODIG	Praktische tips en informatie
 TECHNISCHE INFORMATIE	Gedetailleerde technische informatie
	Verwijzing naar een ander punt/ander gedeelte van de handleiding



Lees voor de installatie aandachtig het hoofdstuk **Veilig gebruik van de luchtgordijnen**, waarin u alle instructies vindt voor een veilig en correct gebruik van het product.

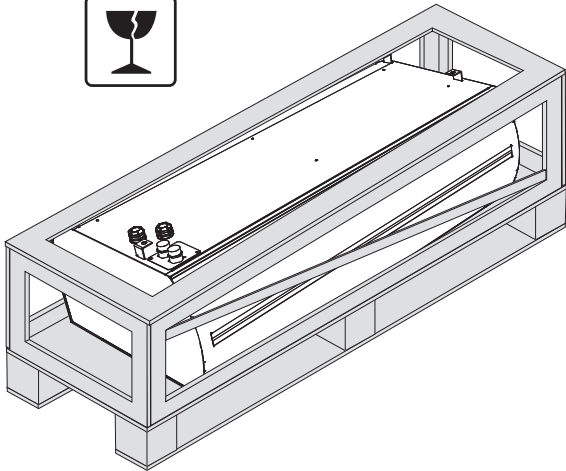
Deze handleiding bevat belangrijke instructies voor de juiste installatie van de luchtgordijnen. Lees vóór de installatie alle onderstaande instructies zorgvuldig door en volg ze op. De fabrikant behoudt zich het recht voor om zonder voorafgaande kennisgeving wijzigingen aan te brengen, ook in de technische documentatie. Bewaar de handleiding voor toekomstig gebruik. De instructies in deze handleiding maken deel uit van het product.

Conformiteitsverklaring

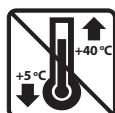
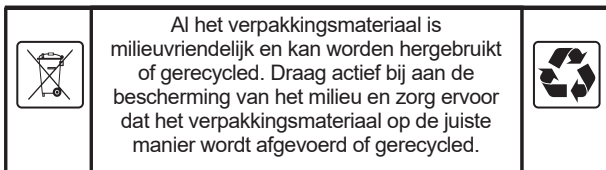
Details zijn te vinden op www.2vv.cz/en/

2. UITPAKKEN

2.1 CONTROLEER DE VERZENDING

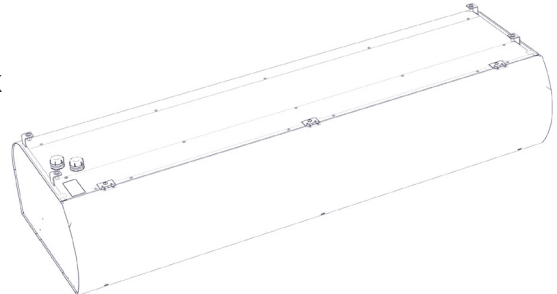


- Controleer na levering onmiddellijk of het verpakte product beschadigd is. Neem contact op met de bezorgdienst als de verpakking beschadigd is. Als de klacht niet tijdig wordt ingediend, is uw claim later mogelijk niet meer geldig.
- Controleer of het hetzelfde product is als u hebt besteld. Als er verschillen zijn, pak het gordijn dan niet uit en meld het defect onmiddellijk aan de leverancier.
- Controleer na het uitpakken of het gordijn en andere onderdelen in orde zijn. Neem bij twijfel contact op met de leverancier.
- Installeer nooit een beschadigd luchtgordijn!
- Als u het gordijn niet onmiddellijk na levering uitpakt, moet het worden opgeslagen in een droge binnenomgeving met een omgevingstemperatuur **tussen +5 °C en +40 °C**.



2.2 INHOUD

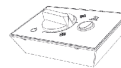
1x



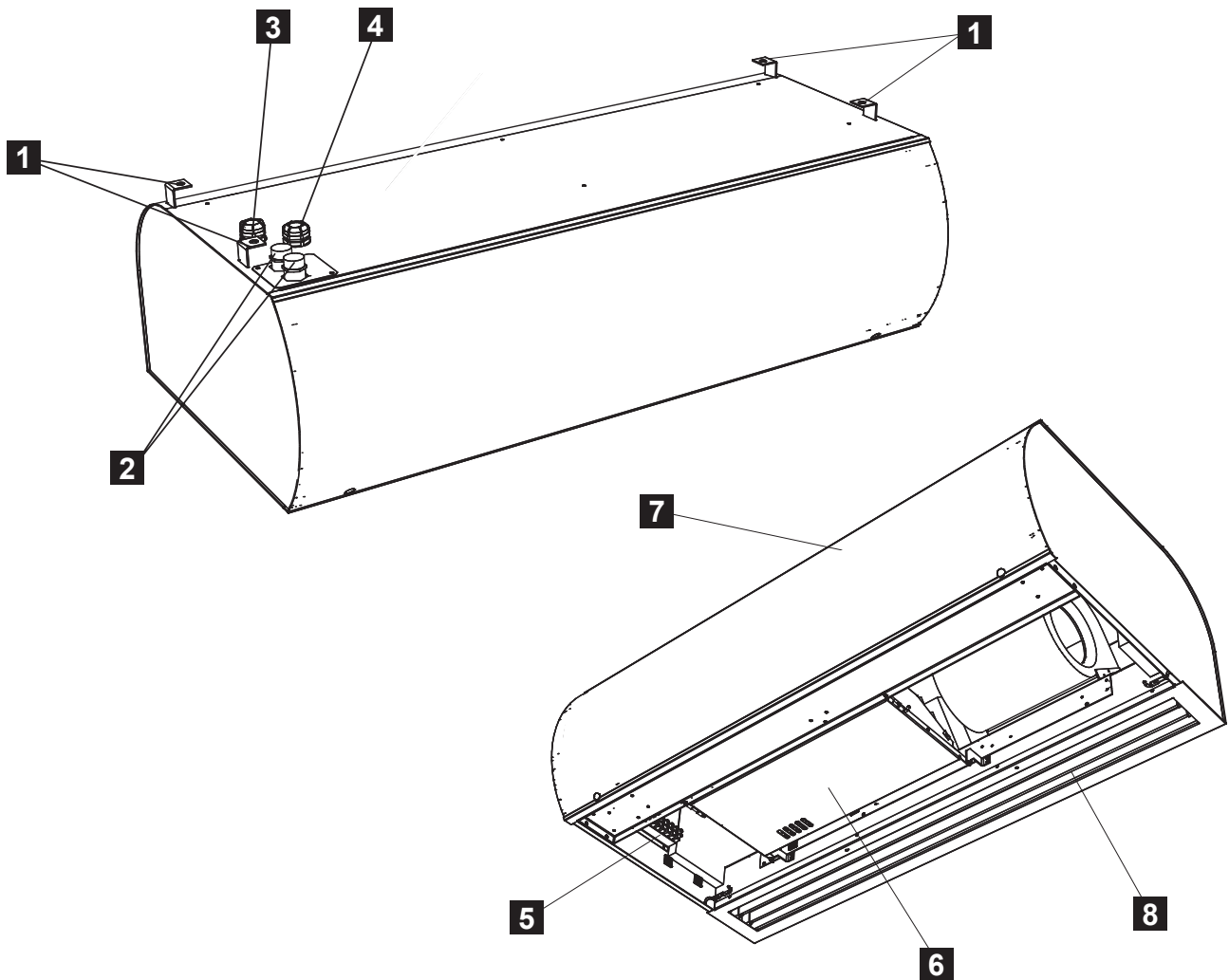
1x



1x



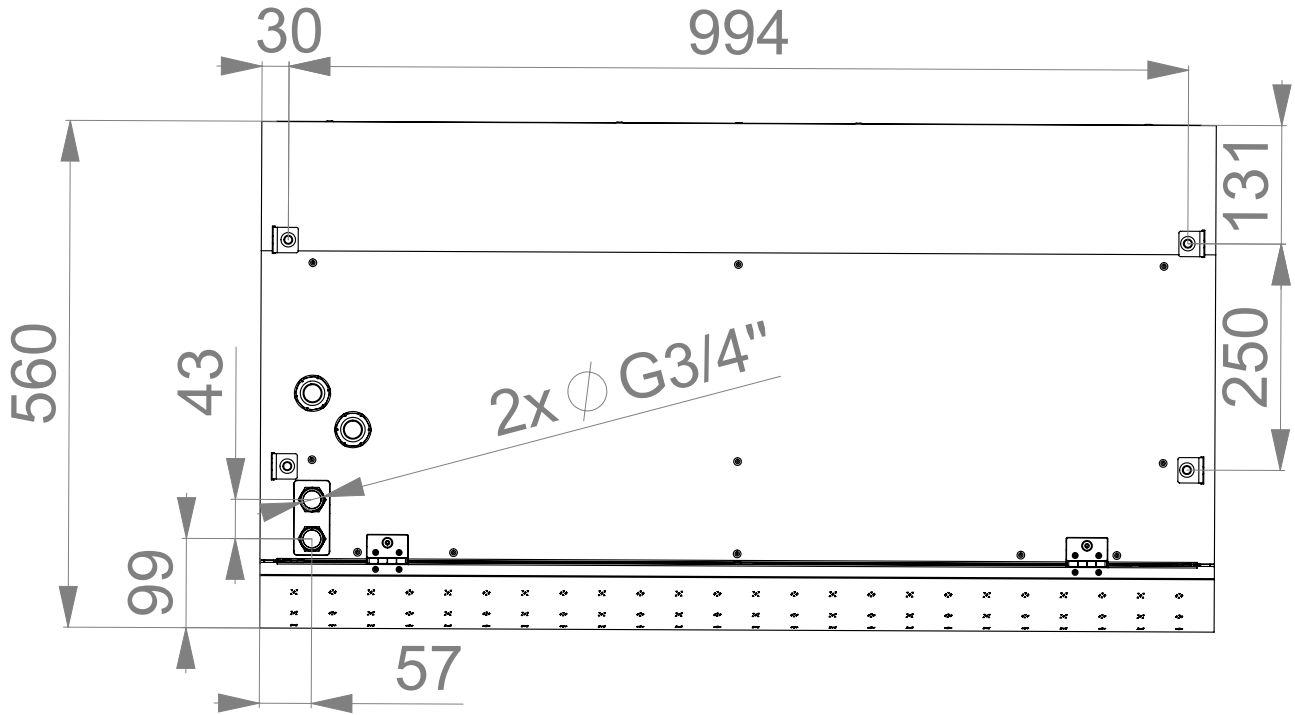
3. BELANGRIJKSTE ONDERDELEN



1. Ophangbeugels
2. Watercoil-aansluiting $\frac{3}{4}$ "
3. Stroomkabelstekker
4. Stuurkabelstekker (BASIC-regelmodule)
5. Locatie voedingsconnectoren en zekering
6. Aansluiting regelmodule
7. Afdekking inlaatzijde
8. Rooster uitlaatzijde

4. AFMETINGEN

Afmetingen luchtgordijn



Type	Length [mm]	Width [mm]	Height [mm]
VCST5x100...	994	1054	335
VCST5x150...	1494	1554	
VCST5x-200...	1994	2054	
VCST5x-250...	2394	2454	

5. TECHNISCHE PARAMETERS

VCST5 AC

Type	Vermogen verwarming [kW]		Totaal opgenomen vermogen [kW] ^{*1}	Totale spanning/stroom [V/A]	Motorspanning/stroom [V/A]	Temperatuurstijging Δt [°C]	Frequentie [Hz]	Gewicht [kg] ^{*4}
	1e niveau	2e niveau						
VCST5B100-S0AC	-	-	0,65	230/2,85	230/2,85	-	50	44
VCST5B150-S0AC	-	-	1,0	230/4,4	230/4,4	-	50	61
VCST5B200-S0AC	-	-	1,3	230/5,7	230/5,7	-	50	78
VCST5B250-S0AC	-	-	1,6	230/7,0	230/7,0	-	50	95
VCST5B100-E1AC	4,6	9,4	10,3	400/16,6	230/2,85	17,8*	50	48,5
VCST5B150-E1AC	7,6	15,0	16,0	400/26,1	230/4,4	18,05*	50	66
VCST5B200-E1AC	9,8	19,0	20,3	400/33,2	230/5,7	16,84*	50	84
VCST5B250-E1AC	12,5	24,5	26,1	400/42	230/7,0	18,3*	50	102
VCST5B100-V2AC	-	-	0,65	230/2,85	230/2,85	39,5 ^{*2}	50	50
VCST5B150-V2AC	-	-	1,0	230/4,4	230/4,4	40,6 ^{*2}	50	67
VCST5B200-V2AC	-	-	1,3	230/5,7	230/5,7	41,5 ^{*2}	50	85
VCST5B250-V2AC	-	-	1,6	230/7,0	230/7,0	42,0 ^{*2}	50	99
VCST5C100-S0AC	-	-	0,95	230/4,0	230/4,0	-	50	48
VCST5C150-S0AC	-	-	1,35	230/5,6	230/5,6	-	50	64
VCST5C200-S0AC	-	-	1,7	230/7,0	230/7,0	-	50	80
VCST5C250-S0AC	-	-	2,0	230/8,7	230/8,7	-	50	98
VCST5C100-E1AC	4,6	9,9	10,6	400/17,6	230/4,0	12,5 *	50	53
VCST5C150-E1AC	7,6	15,0	17,0	400/27,5	230/7,0	13,66 *	50	68
VCST5C200-E1AC	9,8	19,0	20,8	400/34,2	230/8,7	13,88 *	50	86
VCST5C250-E1AC	12,5	24,5	26,5	400/44	230/6,9	14,94 *	50	110
VCST5C100-V2AC	-	-	0,95	230/4,0	230/4,0	35,1 ^{*2}	50	55
VCST5C150-V2AC	-	-	1,35	230/5,6	230/5,6	37,3 ^{*2}	50	70
VCST5C200-V2AC	-	-	1,7	230/7,0	230/7,0	39,3 ^{*2}	50	88
VCST5C250-V2AC	-	-	2,0	230/8,7	230/8,7	40,8 ^{*2}	50	108
VCST5C100-V3AC	-	-	0,95	230/4,00	230/4,00	12,6 ^{*3}	50	85
VCST5C150-V3AC	-	-	1,35	230/5,60	230/5,60	13,9 ^{*3}	50	72
VCST5C200-V3AC	-	-	1,70	230/7,00	230/7,00	14,0 ^{*3}	50	90
VCST5C250-V3AC	-	-	2,00	230/8,70	230/8,70	13,9 ^{*3}	50	110

*1 Bij maximale luchtstroom en maximaal verwarmingsvermogen.

*2 Inlaatluchttemperatuur +18 °C, watertemperatuurgradiënt van 90/70 °C en hoogste ventilatorsnelheid.

*3 Inlaatluchttemperatuur +18 °C, watertemperatuurgradiënt van 40/30 °C en hoogste ventilatorsnelheid.

*4 Gewicht met besturing BASIC / BASIC.

VCST5 EC

Type	Vermogen verwarming [kW]		Totaal opgenomen vermogen [kW] ^{*1}	Totale spanning/ stroom [V/A]	Motorspanning/ stroom [V/A]	Temperatuurstijging Δt [°C]	Frequentie [Hz]	Gewicht [kg]
	1e niveau	2e niveau						
VCST5B100-S0EC	-	-	0,34	230/2,4	230/2,4	-	50/60	40
VCST5B150-S0EC	-	-	0,50	230/3,4	230/3,4	-	50/60	55
VCST5B200-S0EC	-	-	0,68	230/4,4	230/4,4	-	50/60	70
VCST5B250-S0EC	-	-	0,85	230/5,4	230/5,4	-	50/60	85
VCST5B100-E1EC	4,6	9,4	9,74	400/16,0	230/2,4	14,7	50/60	45
VCST5B150-E1EC	7,6	15,0	15,50	400/25,1	230/3,4	16,0	50/60	60
VCST5B200-E1EC	9,8	19,0	19,68	400/31,9	230/4,4	14,9	50/60	76
VCST5B250-E1EC	12,5	24,5	25,35	400/40,8	230/5,4	15,5	50/60	92
VCST5B100-V2EC	-	-	0,34	230/2,4	230/2,4	38,6 ^{*2}	50/60	46
VCST5B150-V2EC	-	-	0,50	230/3,4	230/3,4	38,5 ^{*2}	50/60	61
VCST5B200-V2EC	-	-	0,68	230/4,4	230/4,4	39,6 ^{*2}	50/60	77
VCST5B250-V2EC	-	-	0,85	230/5,4	230/5,4	40,1 ^{*2}	50/60	89
VCST5C100-S0EC	-	-	0,50	230/3,3	230/3,3	-	50/60	44
VCST5C150-S0EC	-	-	0,68	230/4,5	230/4,5	-	50/60	59
VCST5C200-S0EC	-	-	0,84	230/5,3	230/5,3	-	50/60	73
VCST5C250-S0EC	-	-	1,20	230/7,2	230/7,2	-	50/60	91
VCST5C100-E1EC	4,6	9,9	9,90	400/16,9	230/3,3	11,6	50/60	50
VCST5C150-E1EC	7,6	15,0	15,68	400/21,2	230/4,5	12,3	50/60	64
VCST5C200-E1EC	9,8	19,0	19,84	400/32,8	230/5,3	10,0	50/60	80
VCST5C250-E1EC	12,5	24,5	25,70	400/42,6	230/7,2	11,4	50/60	104
VCST5C100-V2EC	-	-	0,50	230/3,3	230/3,3	34,5 ^{*2}	50/60	51
VCST5C150-V2EC	-	-	0,68	230/4,5	230/4,5	34,7 ^{*2}	50/60	65
VCST5C200-V2EC	-	-	0,84	230/5,3	230/5,3	36,9 ^{*2}	50/60	81
VCST5C250-V2EC	-	-	1,20	230/7,2	230/7,2	36,1 ^{*2}	50/60	101
VCST5C100-V3EC	-	-	0,50	230/3,3	230/3,3	12,0 ^{*2}	50/60	53
VCST5C150-V3EC	-	-	0,68	230/4,5	230/4,5	12,9 ^{*3}	50/60	69
VCST5C200-V3EC	-	-	0,84	230/5,3	230/5,3	13,2 ^{*3}	50/60	85
VCST5C250-V3EC	-	-	1,20	230/7,2	230/8,7	13,1 ^{*3}	50/60	104

*1 Bij maximale luchtstroom en maximaal verwarmingsvermogen.

*2 Inlaatluchttemperatuur +18 °C, watertemperatuurgradiënt van 90/70 °C en hoogste ventilatorsnelheid.

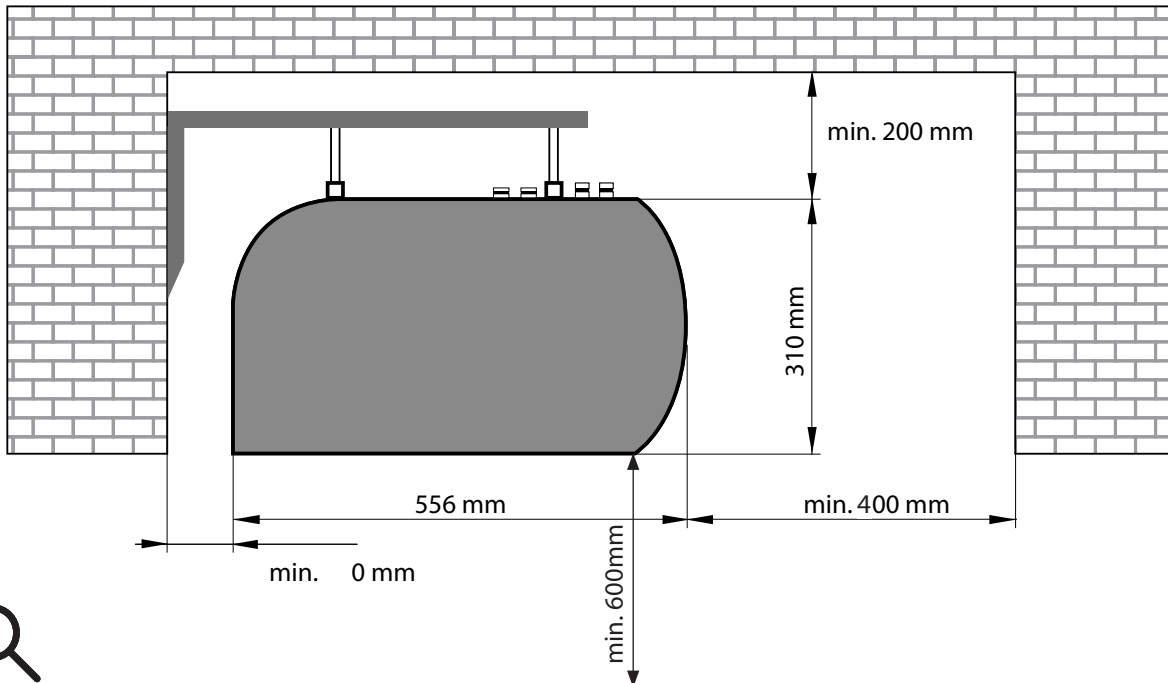
*3 Inlaatluchttemperatuur +18 °C, watertemperatuurgradiënt van 40/30 °C en hoogste ventilatorsnelheid.

*4 Gewicht met besturing BASIC / BASIC.

6. INSTALLATIE

6.1 KIES DE INSTALLATIEPLAATS EN INSTALLEER HET LUCHTGORDIJN

6.1-1 Opgebouwde afmetingen



Het luchtgordijn mag alleen in horizontale positie worden geïnstalleerd!

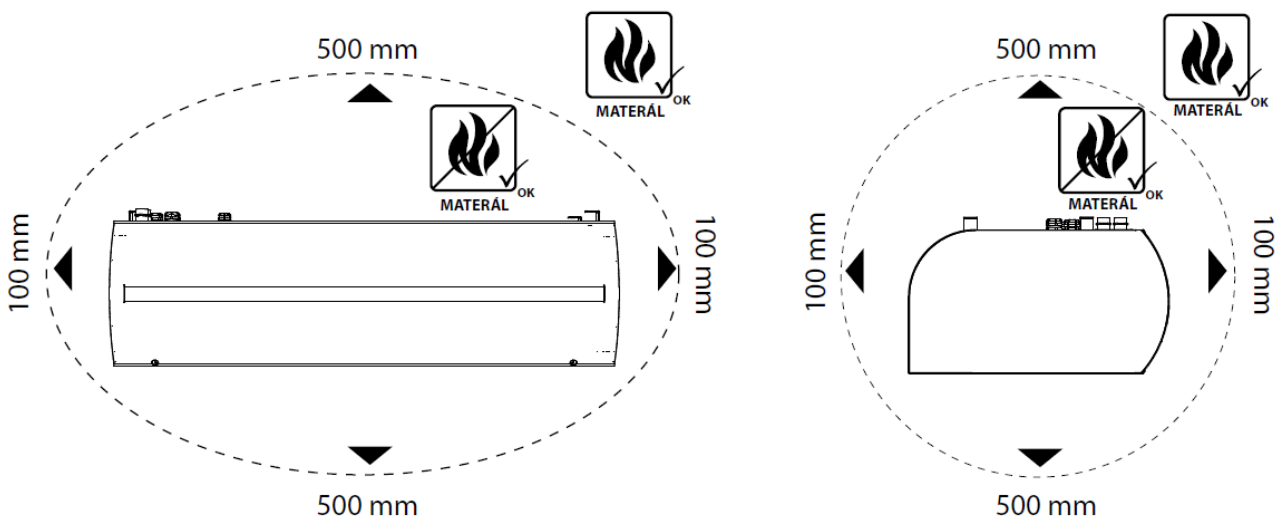
Het gordijn kan boven de deuropening worden geïnstalleerd. Alle veiligheidsafstanden voor brandbare materialen en veilig gebruik van het luchtgordijn moeten worden aangehouden.

De installatiepositie van het luchtgordijn kan worden gekozen om ruimte te bieden aan de onderhoudskap.

Het moet worden gebruikt in droge, overdekte binnenruimtes met een omgevingstemperatuur tussen +5 °C en +40 °C en een relatieve luchtvochtigheid tot 80%.

Het luchtgordijn is niet bedoeld voor het verplaatsen van lucht die brandbare of explosieve mengsels, chemische dampen, grof stof, roet, vet, gifstoffen, besmettelijke ziektekiemen enz. bevat.

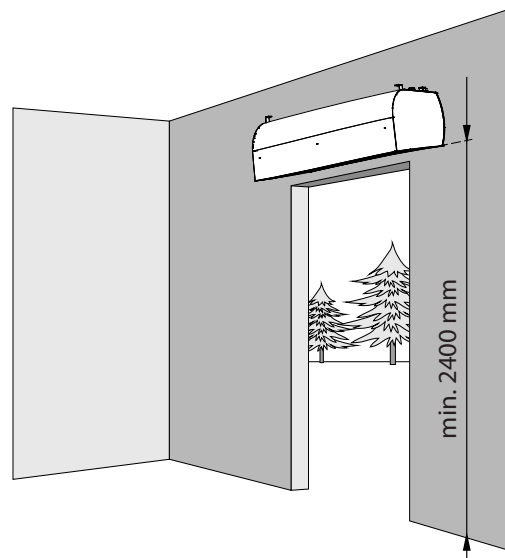
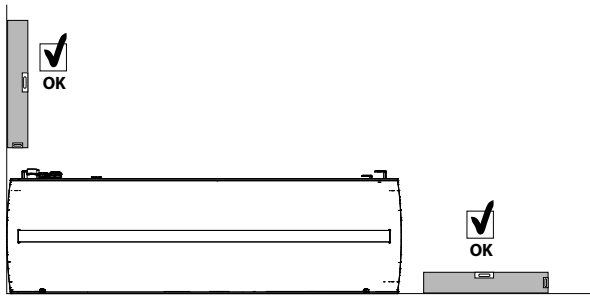
6.1.-2 Vrije ruimte



6. INSTALLATIE

6.1-3 Meet de installatielocatie op

- Alleen niet-brandbare materialen (materialen die niet branden, smeulen of verkolen) of brandwerende materialen (materialen die niet branden, maar voornamelijk smeulen, zoals gipsplaat) mogen binnen 100 mm in elke richting van het luchtgordijn worden geplaatst. Deze materialen mogen echter de inlaat- of uitlaatopeningen niet blokkeren.
- Voor luchtgordijnen met een elektrische verwarming zijn de veilige afstanden tot bouwkundige oppervlakken en brandbare voorwerpen als volgt:
- De veilige afstand voor brandbare materialen in de richting van de hoofdluchtstroom (d.w.z. achter de uitlaat) is 500 mm.
- De veilige afstand voor brandbare materialen boven het luchtgordijn is 500 mm.
- De veilige afstand voor brandbare materialen in andere richtingen is 100 mm.



6.1-3 Meet de installatielocatie op

Kies de locatie voor de installatie en meet de installatieplaats op. Meet de afmetingen voor installatie aan het plafond of voor wandbeugels.

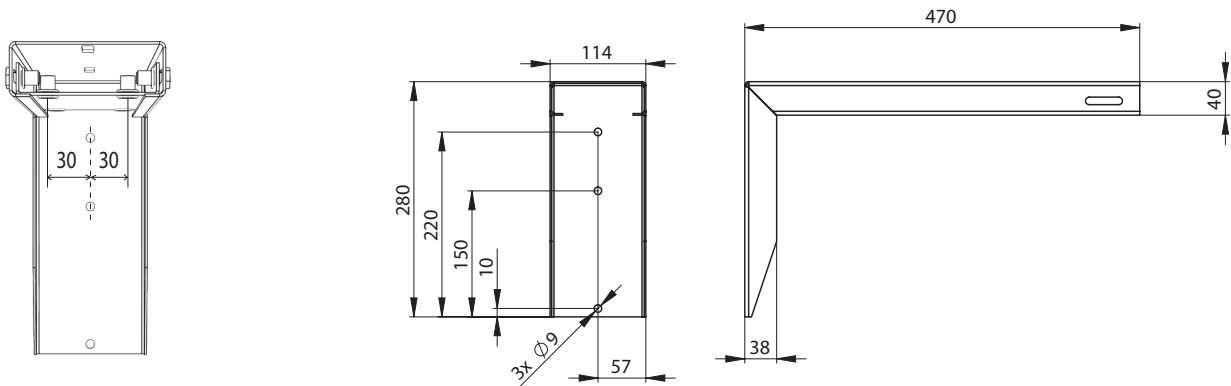
- Het is noodzakelijk om te zorgen voor een juiste toevoer op de locatie, afhankelijk van het exacte gebruik van het luchtgordijn en op basis van de elektrische parameters ervan.
- Bij gebruik van een waterverwarmd luchtgordijn moet u ervoor zorgen dat de aanvoer- en retourleidingen zijn aangesloten.

6. INSTALLATIE

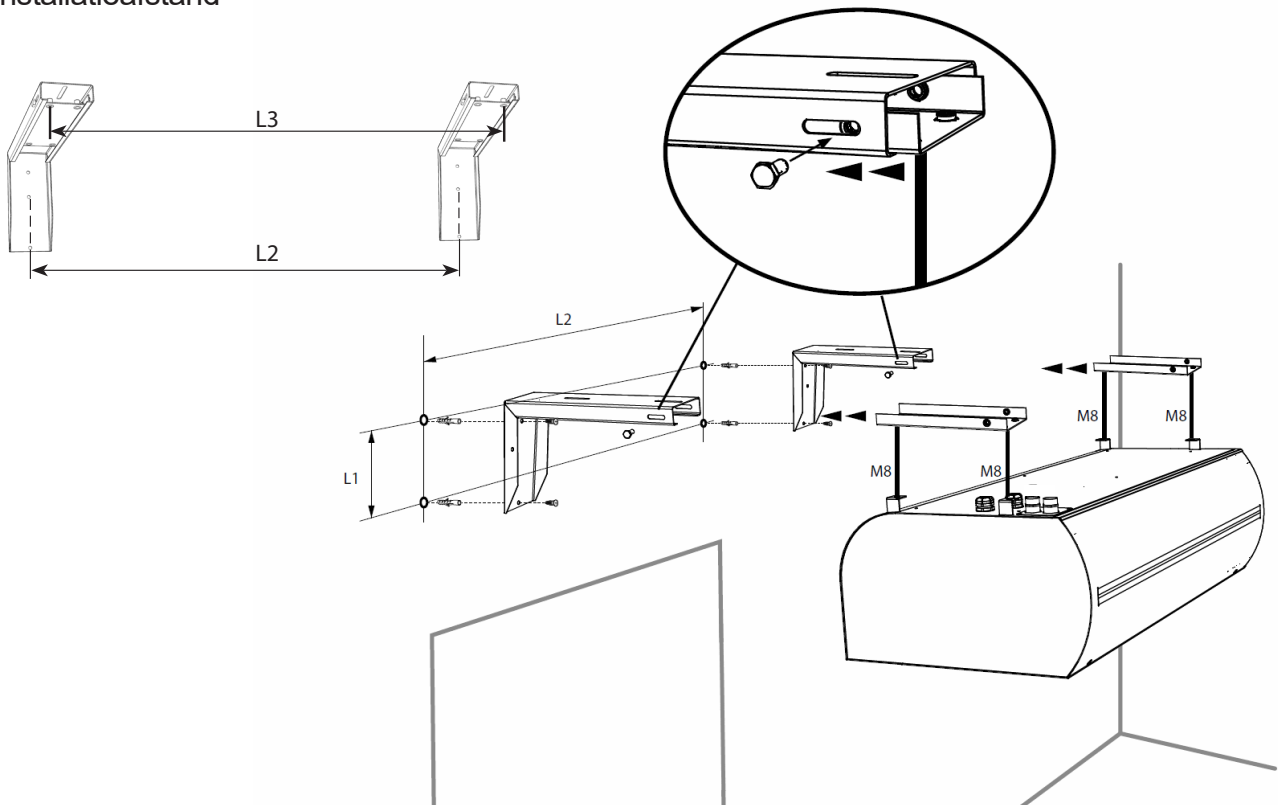


Voor wandmontage gebruik je de wandbeugelset: VCS4-KONZ-STE.
De wandbeugel moet apart worden besteld als optioneel accessoire.

Afmetingen beugel VCS4-KONZ-STE



Installatieafstand

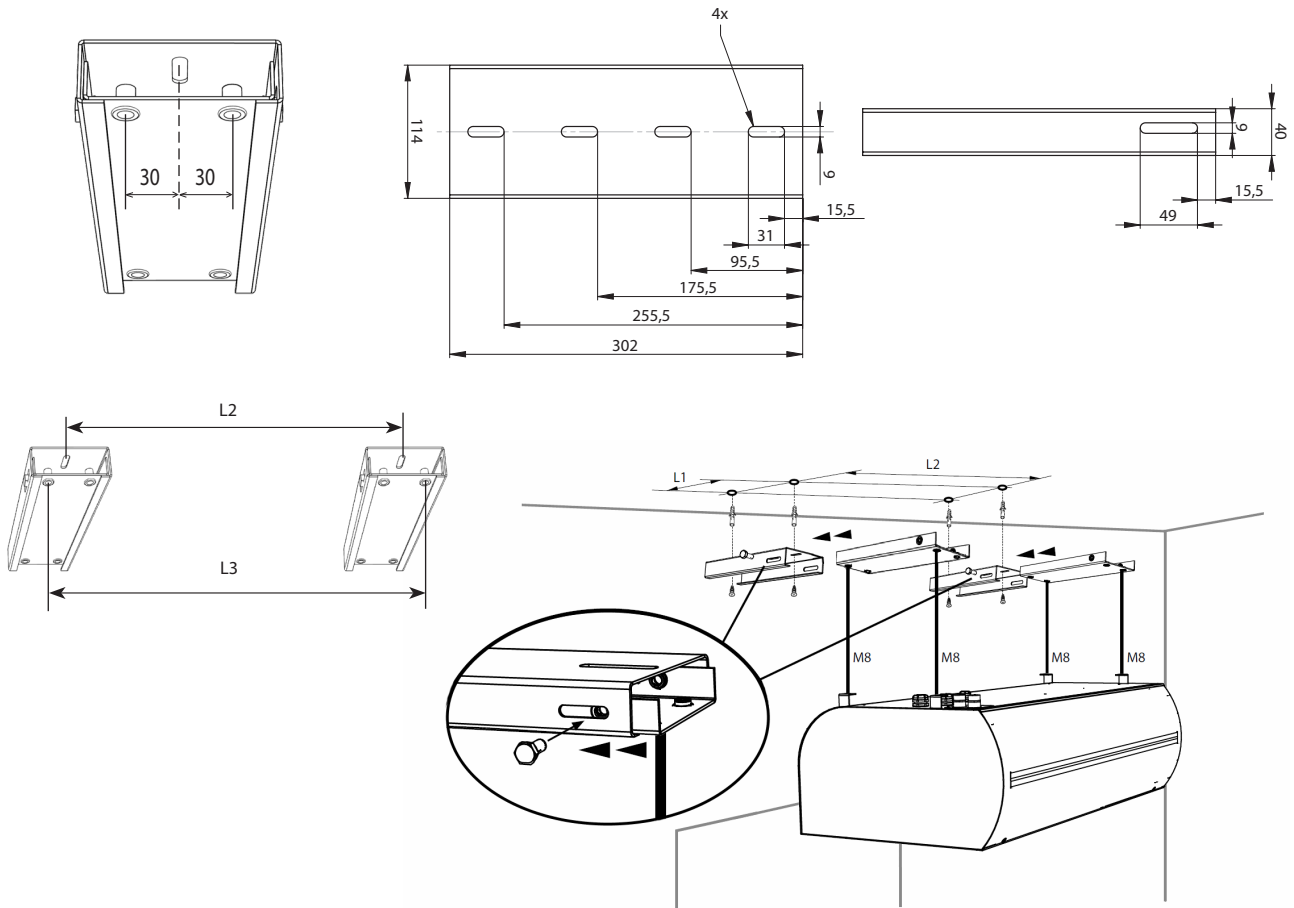


Model	L2 [mm]	L1 [mm]
VCST5x-10x-x..	994	210
VCST5x-15x-x..	1494	210
VCST5x-20x-x..	1994	210
VCST5x-25x-x..	2394	210

6. INSTALLATIE



Voor plafondmontage gebruik je de plafondhouder SET: VCS4-KONZ-STR. De plafondhouder SET moet apart worden besteld als optioneel accessoire.



Model	L2 [mm]	L1 [mm]
VCST5x-10x-x..	994	240
VCST5x-15x-x..	1494	240
VCST5x-20x-x..	1994	240
VCST5x-25x-x..	2394	240

6.1-4 Hang het luchtgordijn aan de draadstangen en zorg ervoor dat de ophanging niet losraakt.



- Gezien het gewicht van het luchtgordijn is het noodzakelijk om een geschikt hefapparaat (vorkheftruck, enz.) te gebruiken of twee extra personen in te schakelen om het te ondersteunen, zolang het niet stevig is bevestigd.
- De ophanging moet het gewicht van het luchtgordijn dragen!

6. INSTALLATIE

6.2 SLANGEN VOOR WATERINLAAT EN -UITLAAT AANSLUITEN

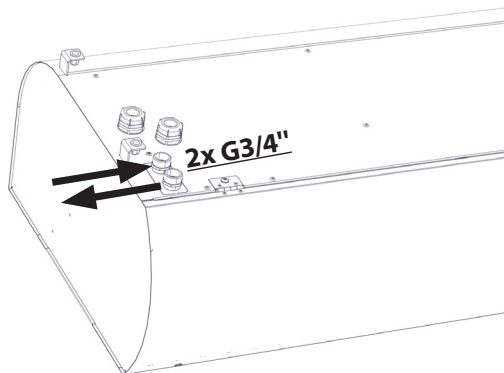
VCST5x-xxx-V(W)-...




Een flexibele slang met een G3/4"-aansluiting

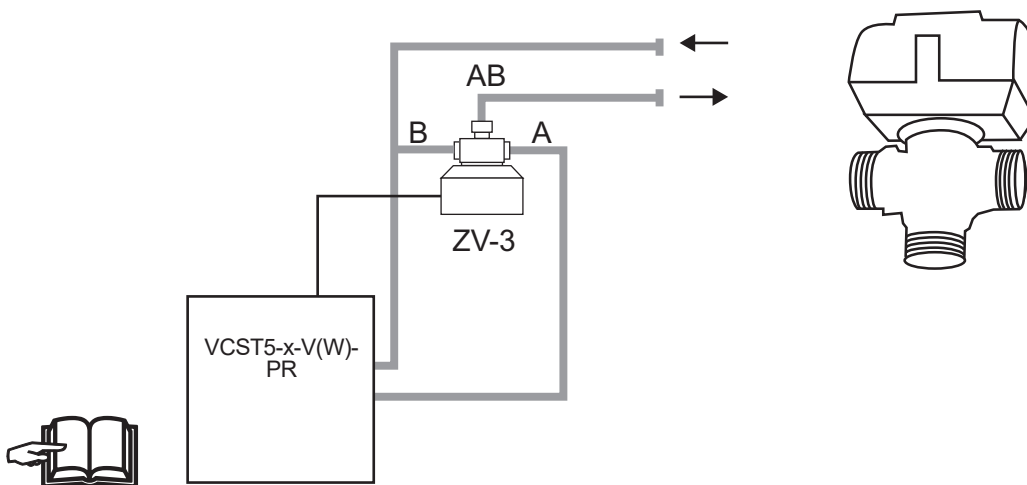


- Het aansluiten en testen van de druk van de boiler moet worden uitgevoerd door een persoon met professionele kennis van loodgieterswerk, die de geldende normen en voorschriften van het betreffende land in acht moet nemen.
- De maximale watertemperatuur is +100 °C. De maximale druk is 1,6 MPa. Wij raden aan een afsluitklep te installeren op de inlaat en uitlaat van de boiler, zodat de watertoevoer kan worden afgesloten.



6.2-1 Regelen van de waterbatterij met een ZV3-230- of RT-zoneklep

 Zoneventiel **ZV3-230** is een vereist accessoire voor de regelmodule BASIC. Voor luchtgordijnen met waterwarmtewisselaar en BASIC-regelmodule met een jumper tussen GND en Tx.



- Gedetailleerde beschrijving van de regeling van de waterbatterij door de zoneventiel (ZV3-230), inclusief de aansluiting ervan, zie de handleiding voor zoneventiel ZV3-230..

6. INSTALLATIE

6.3 ELEKTRISCHE INSTALLATIE



- De elektrische aansluiting van het luchtgordijn moet gebaseerd zijn op een professioneel ontwerp van een gekwalificeerde elektrotechnisch ingenieur.
- De installatie moet worden uitgevoerd door een professioneel opgeleide elektricien. Alle toepasselijke nationale voorschriften en richtlijnen moeten in acht worden genomen.
- De elektrische schema's op het product hebben voorrang op die in deze handleiding!
- Controleer vóór de installatie of de markeringen op de aansluitklemmen overeenkomen met de markeringen op het elektrische aansluitschema. Neem bij twijfel contact op met uw leverancier en sluit het luchtgordijn in geen geval aan.
- Steek nooit uw handen in het luchtgordijn tenzij de hoofdstroomtoevoer is uitgeschakeld!
- Als het product is aangesloten op een ander besturingssysteem dan het originele, moeten de regel- en meetcomponenten worden aangesloten door het bedrijf dat het systeem heeft geleverd.
- De elektricien bepaalt de minimale diameter van de voedingskabel op basis van de normen die van toepassing zijn op de plaats van installatie, de locatie voor de installatie van de kabel, de omgevingsomstandigheden en de technische parameters van het gordijn.



Er moet speciale aandacht worden besteed aan de capaciteit van het distributienetwerk van het luchtgordijn met elektrische verwarming wat betreft de levering van de juiste fasestroomwaarden om spanningsschommelingen en flikkeringen in het netwerk te beperken.

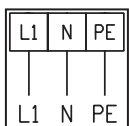
De minimale kabelafmetingen moeten worden gebruikt in overeenstemming met de technische waarden die op het productlabel worden vermeld en in overeenstemming met de toepasselijke wet- en regelgeving van het land.

Fuse specification:

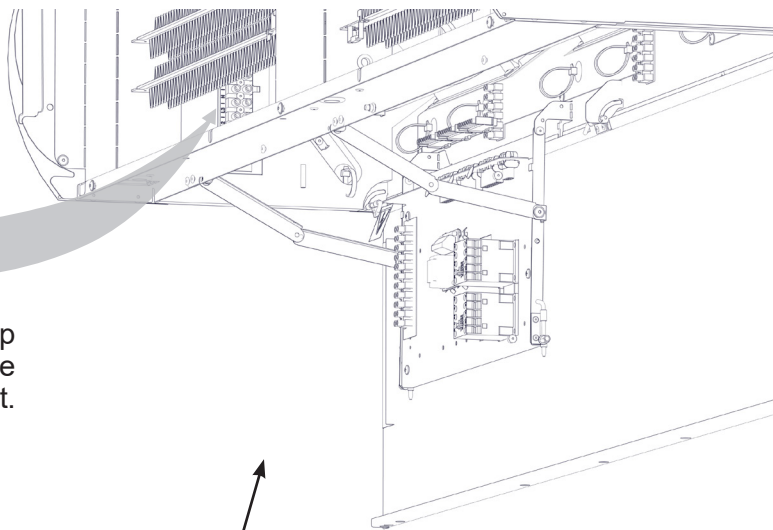
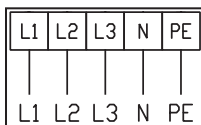
VCST5-x-xxx...		x	
		B	C
xxx	100	3,15A	5A
	150	4A	6,3A
	200	6,3A	8A
	250	8A	12A

6. INSTALLATIE

VCST5-xxx-S / V



VCST5-xxx-E



De elektrische parameters staan vermeld op het label van de fabrikant, dat zich onder de onderhoudsklep van het luchtgordijn bevindt.

Air curtain Type	
U = Voltage	I = Net current
f = Frequency	P = Output
n = Speed	m = Weight
ph = Phase	IP = IP rating
av = Air output	ver =
Serial number	

Motoren en
 printplaatzekering
 5x20
 250V AC
 T_{xx}A

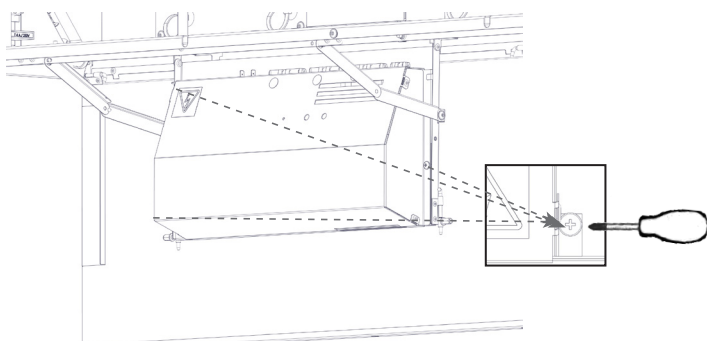
- Het luchtgordijn moet worden beveiligd door een geschikte stroomonderbreker, in overeenstemming met de elektrische parameters ervan. Om veiligheidsredenen wordt een overgedimensioneerde beveiliging afgeraden.
- Het luchtgordijn moet worden aangesloten met behulp van het TN-S-systeem, wat betekent dat de nulleider altijd moet worden aangesloten.
- Er moet een hoofdschakelaar worden geplaatst in het elektriciteitsnetwerk, waarmee alle polen van het netwerk kunnen worden uitgeschakeld.
- De elektrische behuizing van het luchtgordijn heeft een IP-classificatie van 20.



STANDESSE-luchtgordijnen zijn uitgerust met een zekering (met T-karakteristiek – traag). Deze veiligheidszekering beschermt het elektronische paneel en de ventilatoren. Deze bevindt zich onder het servicedeksel naast de aansluitingen voor de hoofdvoeding.

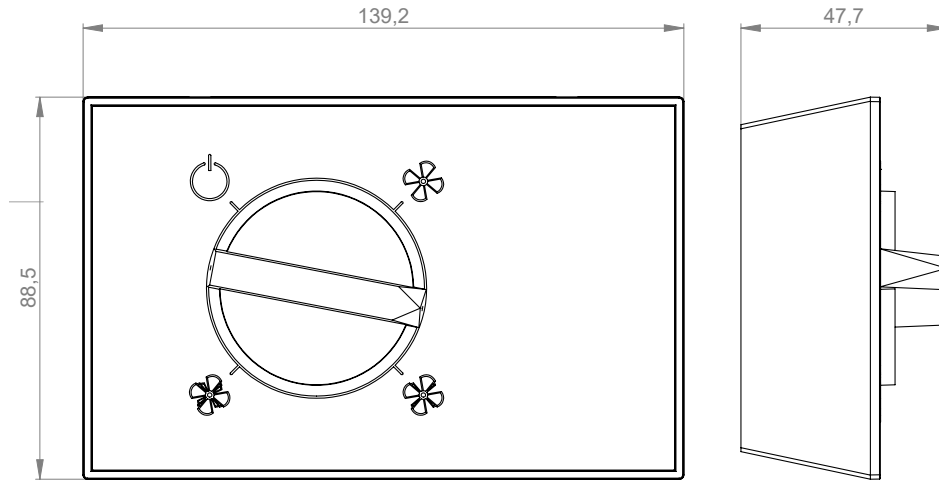
6.4 AANSLUITING VAN HET BEDIENINGSPANEEL

Draai de schroeven los en open het afdekkapje.

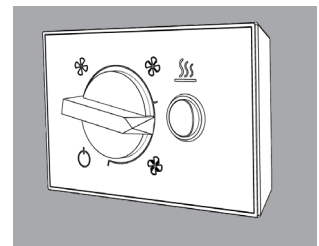
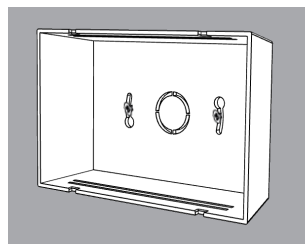
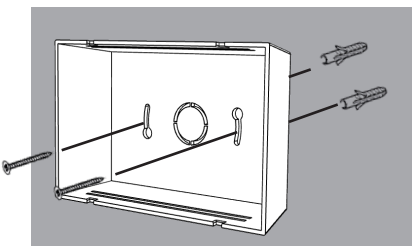
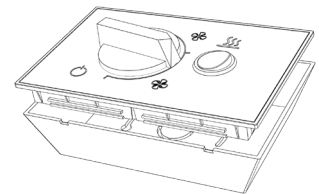
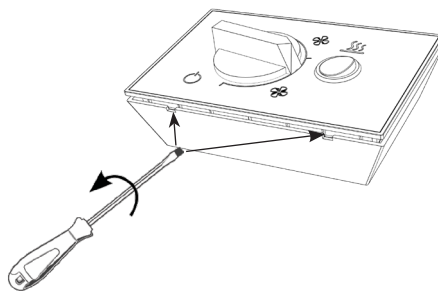
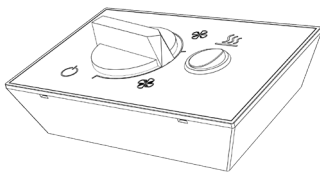


6. INSTALLATIE

AFMETING



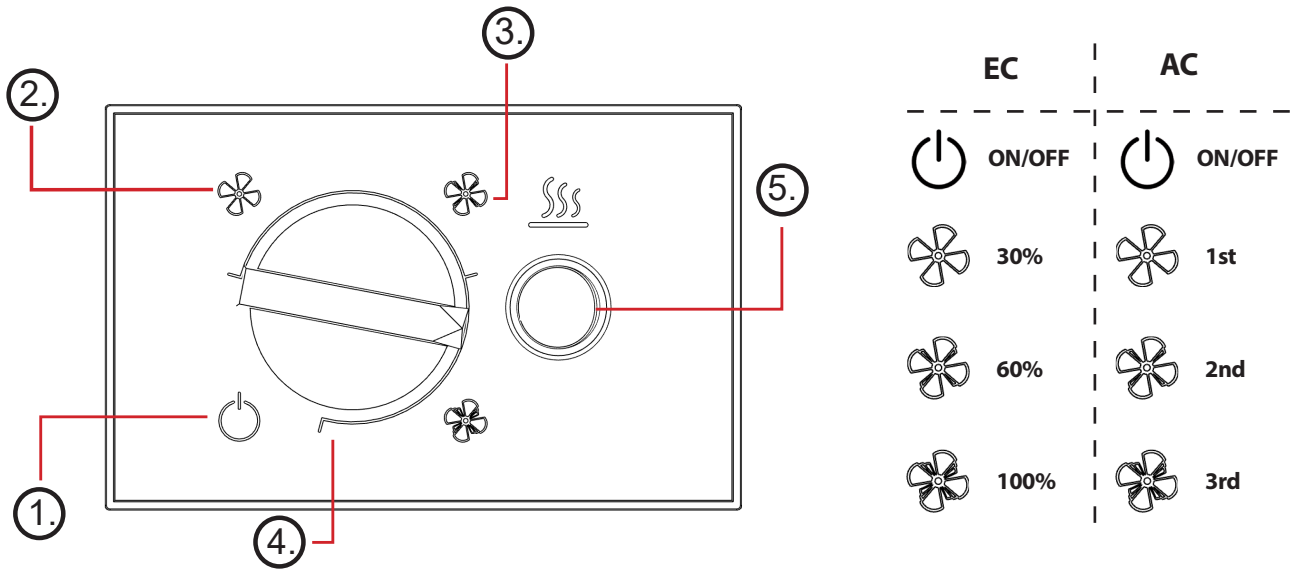
INSTALLATIE VAN HET BEDIENINGSPANEEL



De regelaar mag alleen aan de muur of op een vast, niet-verplaatsbaar voorwerp worden gemonteerd. De kabel moet worden vastgezet om te voorkomen dat deze uit de regelaar wordt getrokken.

6. INSTALLATIE

BEDIENING



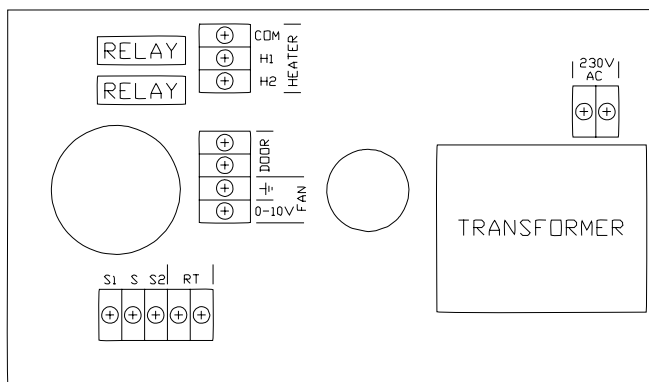
1	OFF - fan OFF, verwarming is niet ingeschakeld
2	Lage ventilatorsnelheid, verwarming ingeschakeld (verwarmingsstand 1 ingeschakeld)
3	Gemiddelde ventilatorsnelheid, verwarming ingeschakeld (verwarmingsstand 1 en 2 in geschakeld)
4	Hoge ventilatorsnelheid, verwarming is ingeschakeld (verwarmingsstand 1 en 2 in geschakeld)
5	Verwarmingsschakelaar (boiler = verwarmingsstand 1, elektrische verwarming = verwarmingsstand 1 en 2)

6. INSTALLATIE

BASIC EC BESCHRIJVING

Beschrijving van de bedieningselementen:

- EC-motoren aansturen met een continue uitgang van 0-10 V
- Regel het verwarmingsvermogen binnen het bereik UIT / Stand 1 / Stand 2 met behulp van potentiaalvrije relaisuitgangen met een maximale relaisbelasting van 230 V / 5 A. **OPMERKING:** Niet beschikbaar voor de versie zonder verwarming
- Sluit een deurcontact of een externe schakelaar aan (zodat het hele apparaat wordt uitgeschakeld wanneer het contact wordt geopend)
- Sluit de kamerthermostaat aan (verwarming uitschakelen wanneer het contact wordt verbroken) - **OPMERKING:** Niet beschikbaar voor de versie zonder verwarming

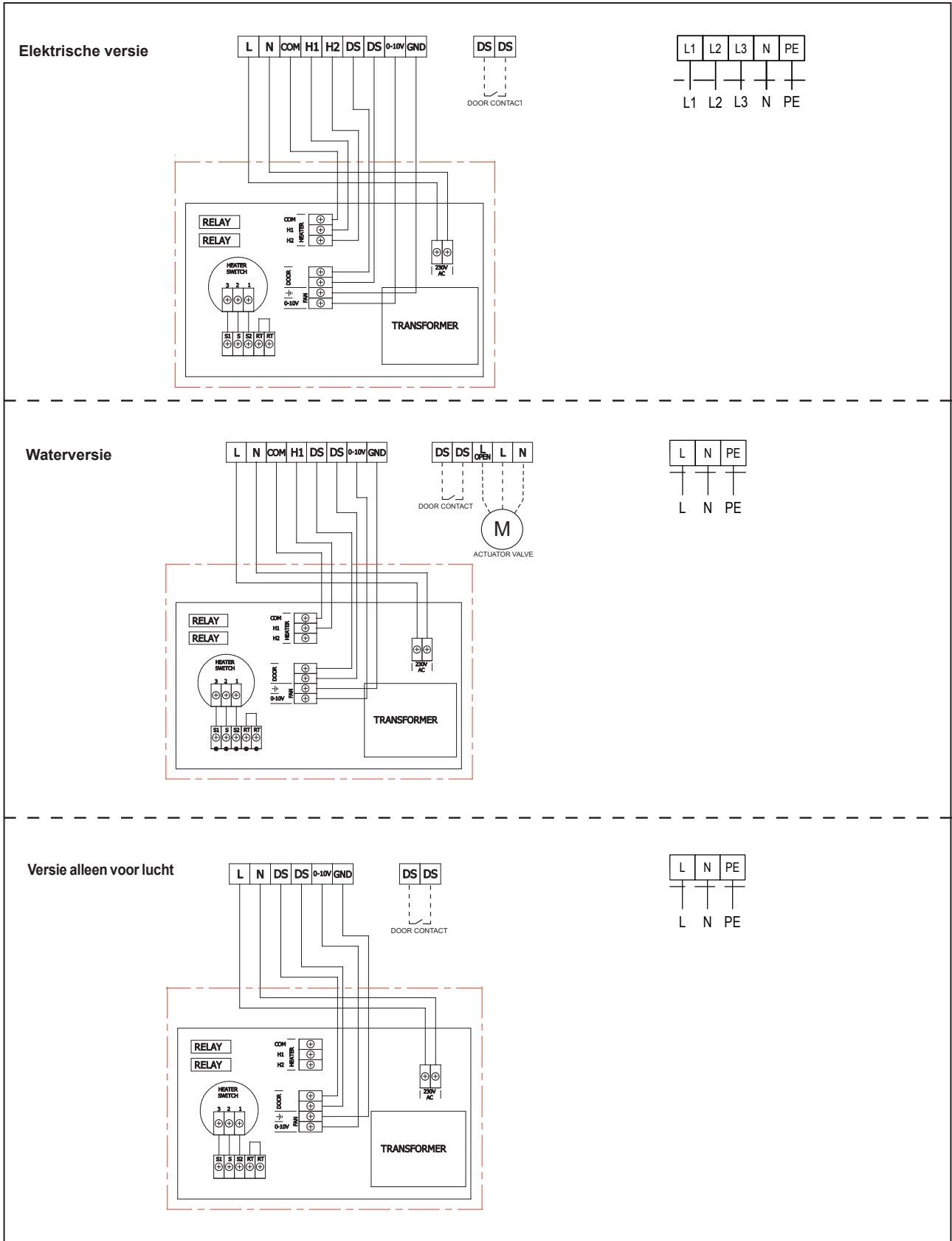


TERMINAL	FUNCTIONALITEIT	BESCHRIJVING
S1	TOEGANG TOT DE INTERNE THERMOSCHAKELAAR	SCHAKELAAR VOOR DE EERSTE VERWARMINGSFASE (IN DE FABRIEK AANGESLOTEN)
S		COM-SCHAKELAAR VOOR INTERNE VERWARMING (IN DE FABRIEK AANGESLOTEN)
S2		SCHAKELAAR VOOR DE TWEDE VERWARMINGSFASE (IN DE FABRIEK AANGESLOTEN)
RT	KAMERTHERMOSTAAT	DE DI SCHAKELT ALLEEN DE THERMISCHE UITGANGEN IN EN UIT (AF FABRIEK BEDRAAD = ELEKTRISCH AANGESLOTEN)
COM	COM VERWARMING	INGANG VOOR VERWARMINGSSTURINGSSIGNAAL (MAX. BELASTING 230 V/5 A)
H1	1. VERWARMINGSFASE	VERMOGEN VAN DE EERSTE VERWARMINGSFASE
H2	2. VERWARMINGSFASE	VERMOGEN VAN DE TWEDE VERWARMINGSFASE
DOOR	DEURCONTACT (EXT CTRL, KAMERTHERMOSTAAT)	DI IN-/UITSCHAKELEN COMPLETE REGELAAR (VENTILATOR EN VERWARMING)
0-10V DC	0-10 V-MOTORREGELING	UITGANG VOOR MOTORBESTURING (MAX. 10 MOTOREN)
GND	GND-MOTORBESTURING	
~230V	L - 230VAC	HOOFDVOEDING 230 V
	N - 230VAC	

OPMERKING: De aansluitingen S1, S, S2, RT, COM, H1 en H2 worden niet gebruikt bij het niet-verwarmde scherm. De niet-verwarmde versie ondersteunt alleen ventilatorregeling en de aansluiting van een extern contact op de DOOR-aansluitingen (deurschakelaar, externe bedieningsschakelaar, ...).

6. INSTALLATIE

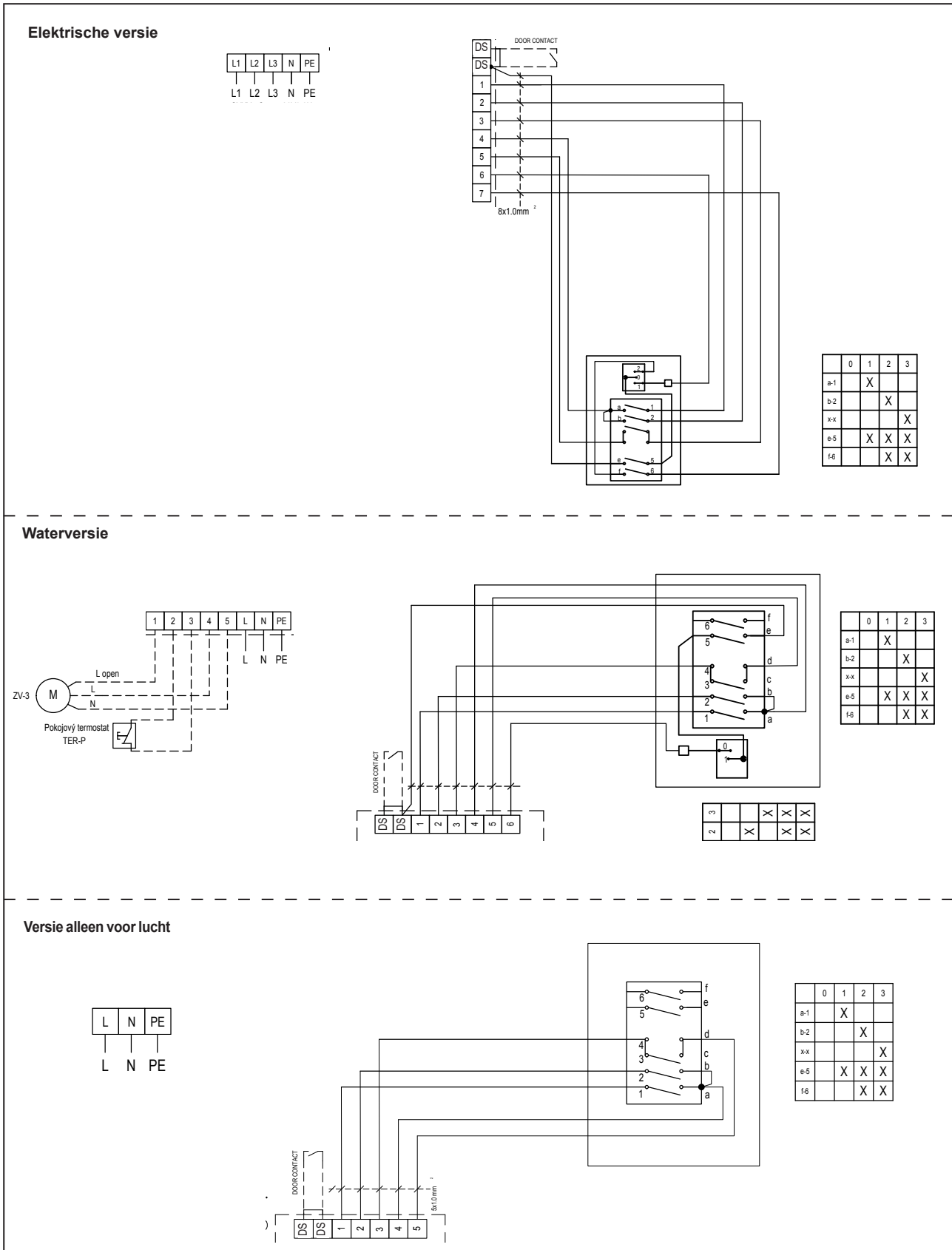
AANSLUITING VAN DE REGELAAR EN HET TOEBEHOREN BASIC EC



6. INSTALLATIE

AANSLUITING VAN DE REGELAAR EN HET TOEBEHOREN

BASIC AC



8. ACCESSOIRES

AANSLUITING VAN EXTERNE ACCESSOIRES



NIET OVER HET HOOFD ZIEN

Bij het aansluiten van externe accessoires moet het luchtgordijn van de stroomvoorziening worden losgekoppeld. Het luchtgordijn moet van het lichtnet worden losgekoppeld.

Alle externe besturingscomponenten moeten volgens het aansluitschema worden aangesloten.

Stekkers moeten stevig en altijd loodrecht op de basis in het schakelbord worden gestoken.

DEURCONTACT DS (voor **Basic AC / EC** bedieningselementen)



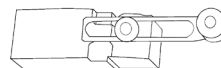
TECHNISCHE INFORMATIE

- Geschikt voor alle BASIC-bedieningselementen
- Geïsoleerd openingscontact met een maximale spanning van 230 V, 6 A
- IP67, kan worden aangesloten als schakel- of openingscontact



LET OP!

Niet bij het product meegeleverd.



DEURCONTACT DK-B3 (voor **Basic EC** alleen voor controle)



TECHNISCHE INFORMATIE

- Geïsoleerd deurcontact met een maximale spanning van 12 V.
- Kabel: Maximale lengte: 50 m



LET OP!

Niet bij het product meegeleverd.



Thermostatische klep – TV1/1



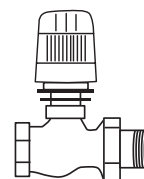
TECHNISCHE INFORMATIE

- Thermostaatkraan voor de regeling van de waterwarmtewisselaar
- Geschikt voor alle soorten schermen met waterwarmtewisselaar



LET OP!

Niet bij het product meegeleverd.



Zoneklep ZVx-230 / RT-3-xx



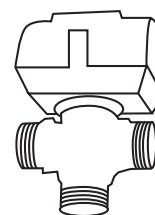
TECHNISCHE INFORMATIE

- Zoneklep voor de regeling van de waterwarmtewisselaar
- Kabel: draderige kabel met een doorsnede van 1,5 mm², 230 V/50 Hz.



LET OP!

Niet bij het product meegeleverd.



6. INSTALLATIE

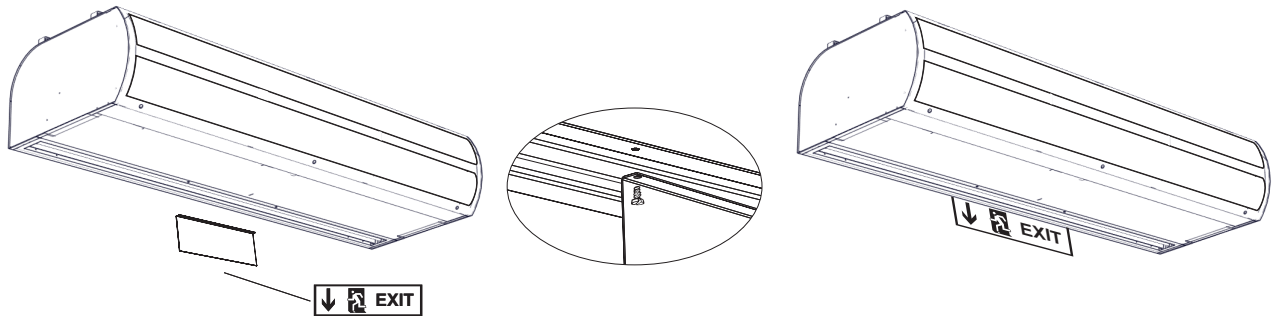
6.9 UITGANGSBORD



- Markering van nooduitgangen met exit-borden

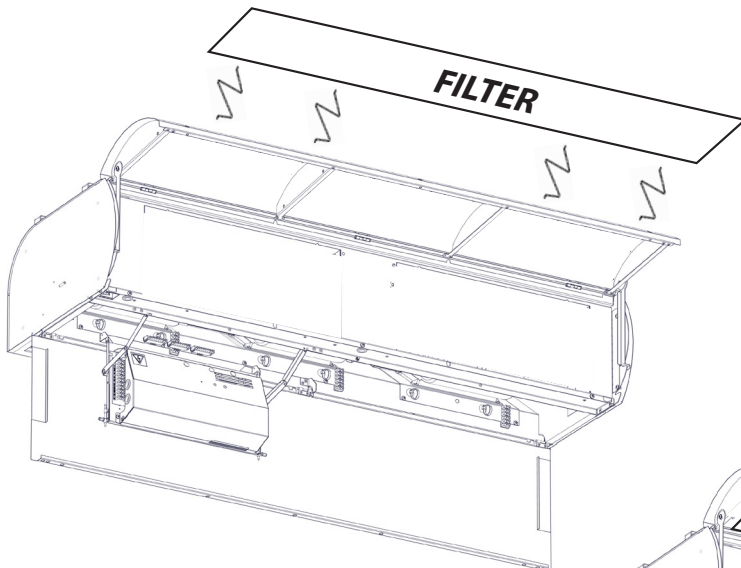


Niet inbegrepen in de levering.



6.10 DE LUCHTGAARD AFDEKKEN

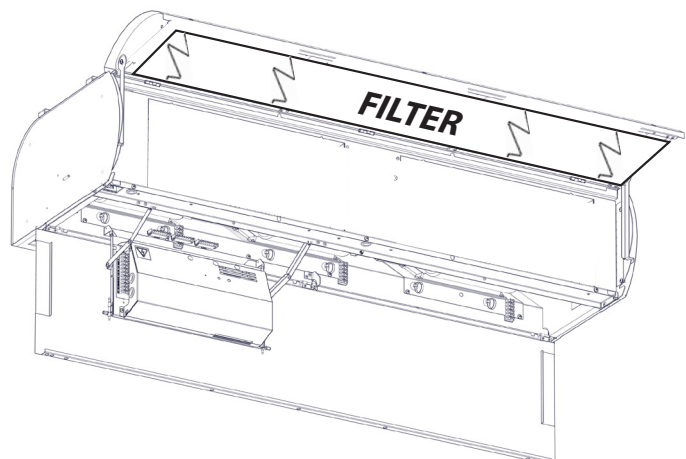
+ FILTERS



AANTAL VEREN AFHANKELIJK VAN DE LENGTE VAN HET APPARAAT

1m - 2 pcs
 1,5m - 3 pcs
 2m - 4 pcs
 2,5m - 4 pcs

Niet gebruiken in combinatie met de elektrische versie!!

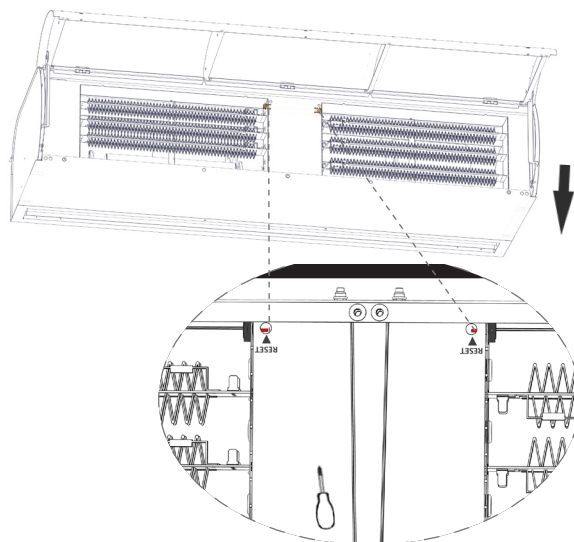


10. SERVICE

10.1 DE NOODTHERMOSTAAT RESETTEN

De hoofdstroomtoevoer moet worden uitgeschakeld voordat er aan de binnenkant van het luchtgordijn wordt gesleuteld. Het luchtgordijn moet eerst afkoelen!

- Reinig het oppervlak en de binnenkant van het luchtgordijn, inclusief het inlaatsectie.
- Visuele inspectie van de opening, warmtewisselaar en bedrading.
- Controle van noodthermostaten en daaropvolgende reset.



10.2 WANNEER U HET DEFECT NIET ZELF KUNT VERHELPE

Als u het probleem niet kunt oplossen, neem dan contact op met de leverancier. Voor een snelle afhandeling van defecten verzoeken wij u de volgende informatie te verstrekken:

- productreferentienummer
- serienummer
- bedrijfstijd
- gebruikte accessoires
- installatielocatie
- installatievoorwaarden (inclusief elektrische)
- gedetailleerde beschrijving van het probleem en de stappen die u hebt ondernomen om het op te lossen

Garantie- en postgarantieservice wordt uitgevoerd door de fabrikant, leverancier of erkende serviceorganisatie. Bij het aanvragen van service is het noodzakelijk om het defect te beschrijven, het producttype dat op het label staat vermeld en de locatie van de installatie.

HET PRODUCT BUITEN GEBRUIK STELLEN - VERWIJDERING

Maak het product onbruikbaar voordat u het weggooit. Zelfs oude producten bevatten grondstoffen die kunnen worden hergebruikt. Breng ze naar een inzamelpunt voor secundaire grondstoffen.

Het product kan worden weggegooid op een daarvoor gespecialiseerde locatie, zodat de materialen kunnen worden gerecycled. Sla onbruikbare onderdelen van het product op bij een gecontroleerde stortplaats.



Bij het afvoeren van materialen moeten de relevante nationale voorschriften inzake afvalverwerking in acht worden genomen.

12. CONCLUSIE

Lees na installatie van het luchtgordijn zorgvuldig de handleiding voor de juiste regelaar. Neem bij twijfel of vragen gerust contact op met onze verkoop- of technische ondersteuningsafdelingen.

CONTACT

Adres:

2VV s.r.o.
Nádražní 794
533 51 Pardubice - Rosice
Czech Republic

internet:

<http://www.2vv.cz/>

