

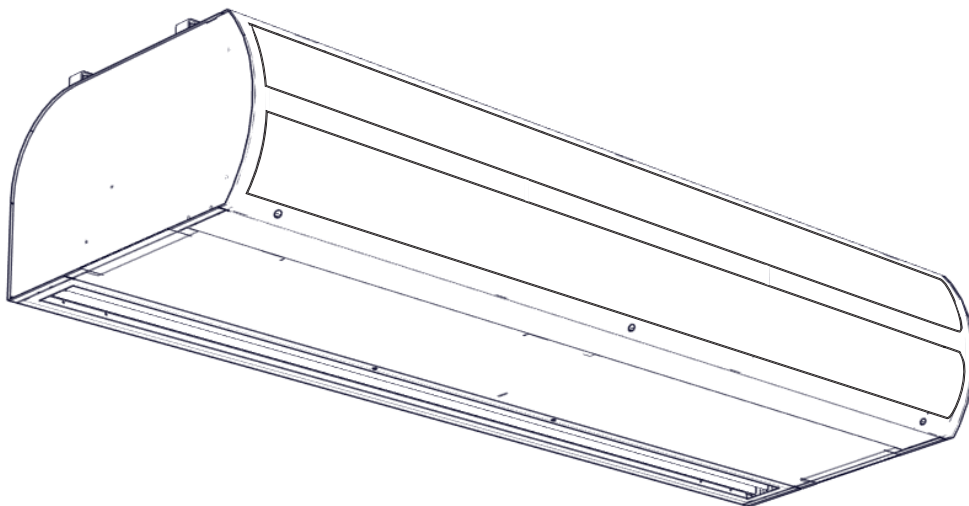


PARTNER
IN VENTILATION
2VV.CZ

NO

STANDESSE AC/EC (VCST5-B/C)





PRIME



INSTALLASJON OG DRIFT

1. FØR DU BEGYNNER

Betydningen av symbolene i håndboken:

SYMBOL	BETYDNING
 OPPMERKSOMHET!	Advarsel eller merknad
 LES NØYE!	Viktige instruksjoner
 DU TRENGER	Praktiske tips og informasjon
 TEKNISK INFORMASJON	Detaljert teknisk informasjon
	Henviing til et annet punkt/en annen del av håndboken



Før installasjon, les nøye gjennom avsnittet Sikker bruk av luftgardiner, hvor du finner alle instruksjoner for sikker og riktig bruk av produktet.

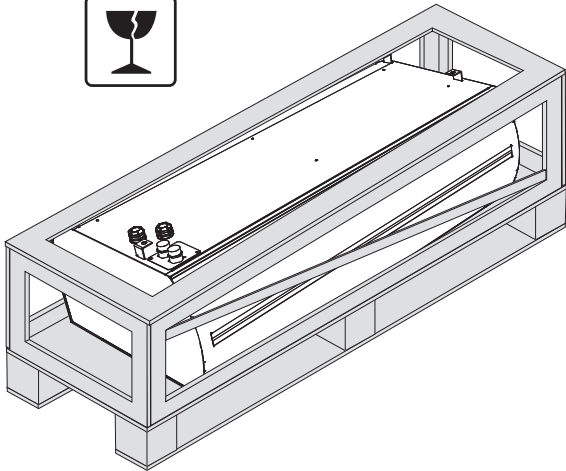
Denne håndboken inneholder viktige instruksjoner for riktig installasjon av luftgardinene. Før installasjon, les nøye gjennom alle følgende instruksjoner og følg dem. Produsenten forbeholder seg retten til å gjøre endringer, inkludert i den tekniske dokumentasjonen, uten forvarsel. Oppbevar håndboken for fremtidig bruk. Instruksjonene i denne håndboken er en del av produktet.

Erklæring om samsvar

Detaljer finner du på www.2vv.cz/en/

2. UTPAKKING

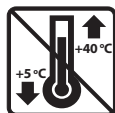
2.1 SJEKK FORSENDELSEN



- Etter levering må du umiddelbart sjekke om det pakkede produktet er skadet. Hvis emballasjen er skadet, må du kontakte leveringstjenesten. Hvis klagen ikke blir registrert i tide, kan det hende at kravet ditt ikke er gyldig senere.
- Sjekk om det er det samme produktet som du bestilte. Hvis det er avvik, må du ikke pakke ut gardinen, men umiddelbart rapportere feilen til leverandøren.
- Etter utpakking må du kontrollere at gardinen og andre deler er i orden. Hvis du er i tvil, må du kontakte leverandøren.
- Installer aldri en skadet luftgardin!
- Hvis du ikke pakker ut gardinen umiddelbart etter levering, må den oppbevares i et tørt innemiljø med en omgivelsestemperatur mellom **+5 °C og +40 °C**.



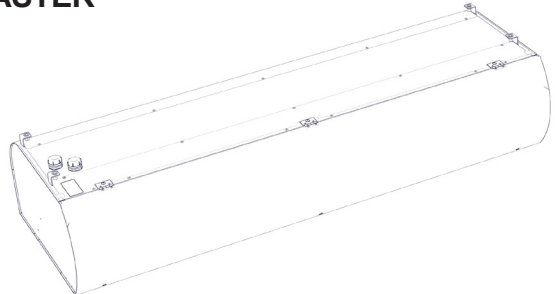
Alt emballasjemateriale er miljøvennlig og kan gjenbrukes eller resirkuleres. Bidra aktivt til å beskytte miljøet og sørg for at emballasjematerialet blir kastet eller resirkulert på riktig måte.



2.2 INNHOLD

MASTER

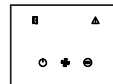
1x



1x



1x



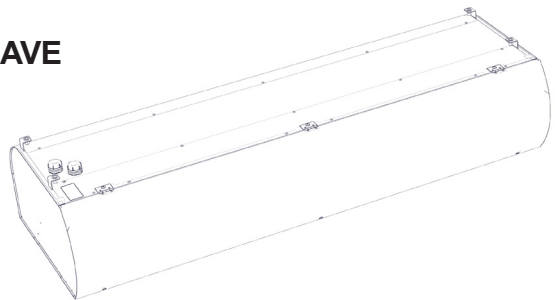
1x



- UTP cable (20m)

SLAVE

1x



1x

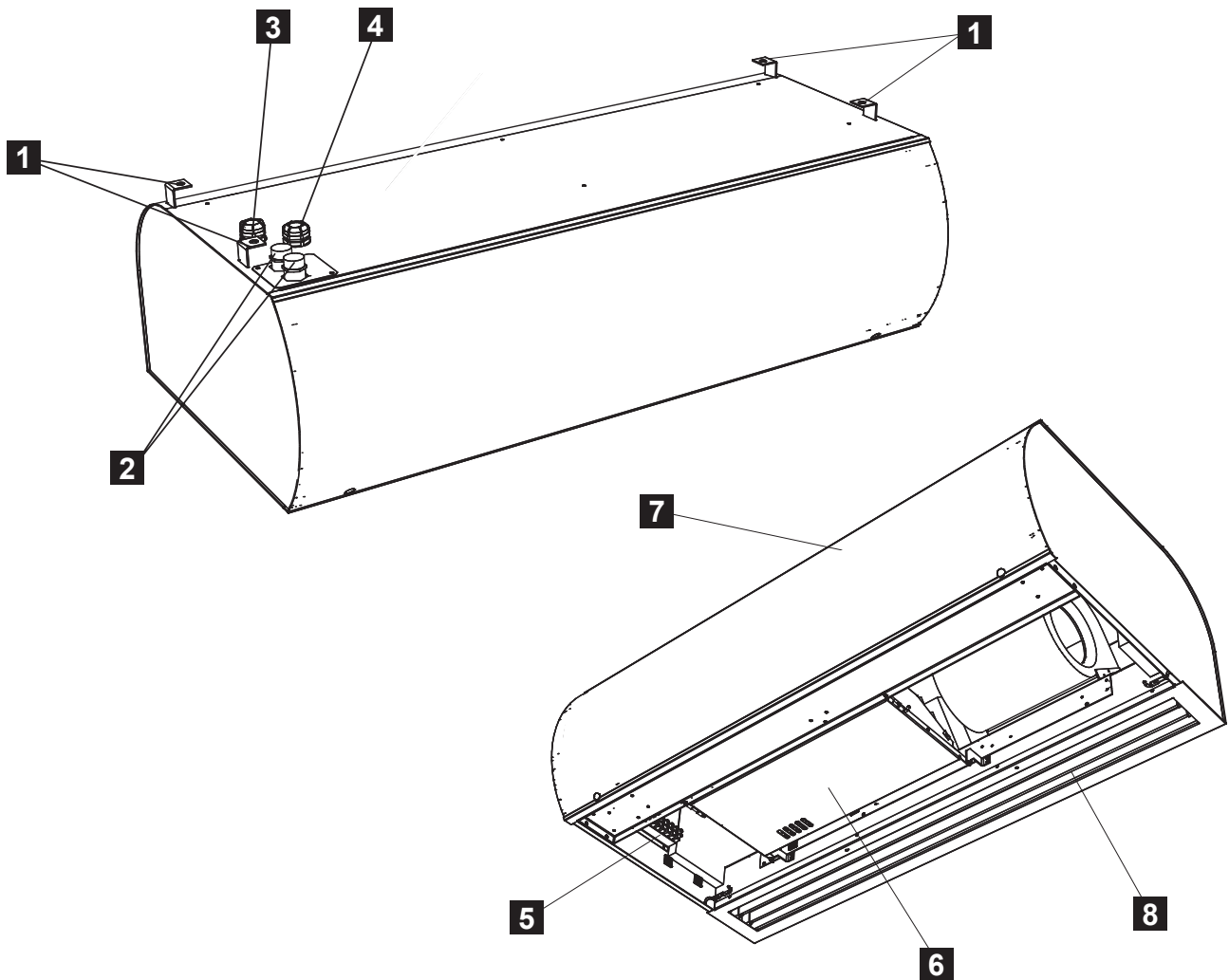


1x



- UTP cable (20m)

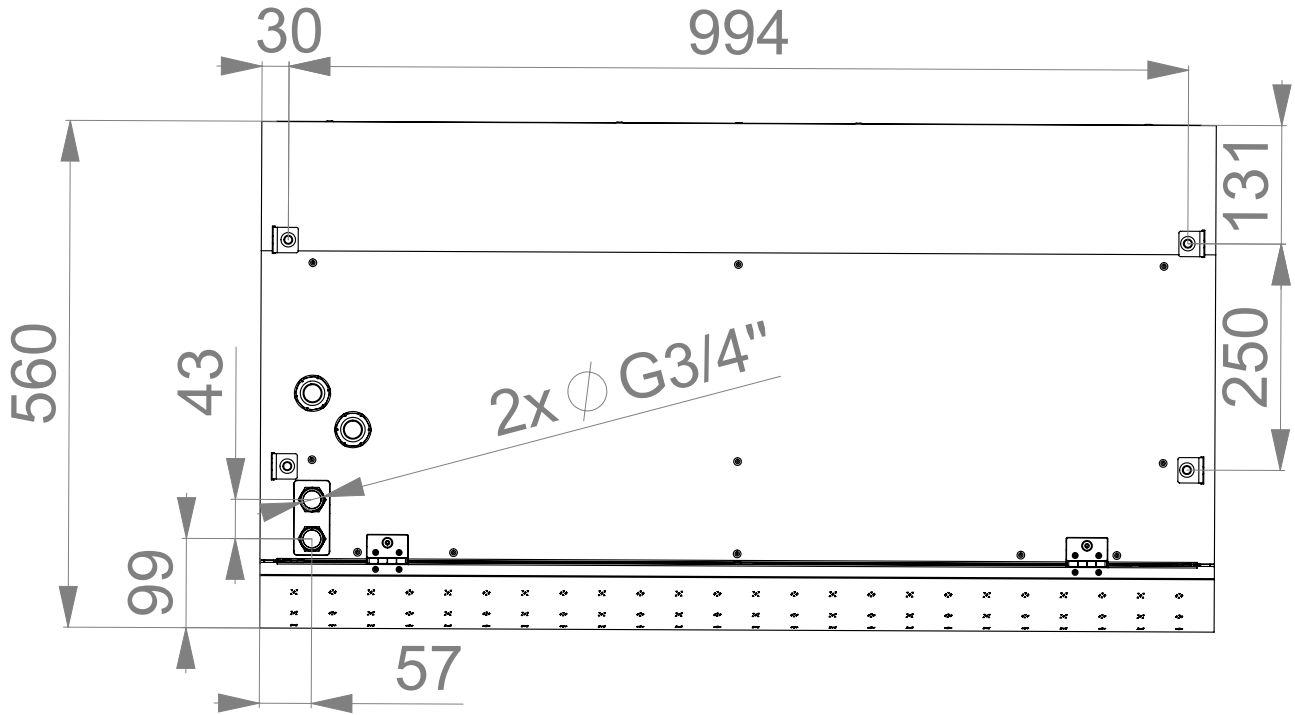
3. HOVEDDELER



1. Opphengsbeslag
2. Vannspiralforbindelse $\frac{3}{4}$ "
3. Strømforsyningskabelplugg
4. Kontrollkabelplugg (BASIC-kontrollmodul) eller kabelplugg for vannspiralregulator (COMFORT-, SUPERIOR-kontrollmoduler)
5. Strømforsyningskontakter og sikringsplassering
6. Kontrollmodulkontakt
7. Innløpsdeksel
8. Utløpsgitter

4. DIMENSJONER

Luftgardinets dimensjoner



Type	Length [mm]	Width [mm]	Height [mm]
VCST5x100...	994	1054	335
VCST5x150...	1494	1554	
VCST5x-200...	1994	2054	
VCST5x-250...	2394	2454	

5. TEKNISKE PARAMETERE

VCST5 AC

Type	Varmeeffekt [kW]		Total strøminntak [kW] ^{*1}	Total spenning/strøm [V/A]	Motorspenning/strøm [V/A]	Temperaturøkning Δt [°C]	Frekvens [Hz]	Vekt [kg] ^{*4}
	1. nivå	2. nivå						
VCST5B100-S0AC	-	-	0,65	230/2,85	230/2,85	-	50	44
VCST5B150-S0AC	-	-	1,0	230/4,4	230/4,4	-	50	61
VCST5B200-S0AC	-	-	1,3	230/5,7	230/5,7	-	50	78
VCST5B250-S0AC	-	-	1,6	230/7,0	230/7,0	-	50	95
VCST5B100-E1AC	4,6	9,4	10,3	400/16,6	230/2,85	17,8*	50	48,5
VCST5B150-E1AC	7,6	15,0	16,0	400/26,1	230/4,4	18,05*	50	66
VCST5B200-E1AC	9,8	19,0	20,3	400/33,2	230/5,7	16,84*	50	84
VCST5B250-E1AC	12,5	24,5	26,1	400/42	230/7,0	18,3*	50	102
VCST5B100-V2AC	-	-	0,65	230/2,85	230/2,85	39,5 ^{*2}	50	50
VCST5B150-V2AC	-	-	1,0	230/4,4	230/4,4	40,6 ^{*2}	50	67
VCST5B200-V2AC	-	-	1,3	230/5,7	230/5,7	41,5 ^{*2}	50	85
VCST5B250-V2AC	-	-	1,6	230/7,0	230/7,0	42,0 ^{*2}	50	99
VCST5C100-S0AC	-	-	0,95	230/4,0	230/4,0	-	50	48
VCST5C150-S0AC	-	-	1,35	230/5,6	230/5,6	-	50	64
VCST5C200-S0AC	-	-	1,7	230/7,0	230/7,0	-	50	80
VCST5C250-S0AC	-	-	2,0	230/8,7	230/8,7	-	50	98
VCST5C100-E1AC	4,6	9,9	10,6	400/17,6	230/4,0	12,5 *	50	53
VCST5C150-E1AC	7,6	15,0	17,0	400/27,5	230/7,0	13,66 *	50	68
VCST5C200-E1AC	9,8	19,0	20,8	400/34,2	230/8,7	13,88 *	50	86
VCST5C250-E1AC	12,5	24,5	26,5	400/44	230/6,9	14,94 *	50	110
VCST5C100-V2AC	-	-	0,95	230/4,0	230/4,0	35,1 ^{*2}	50	55
VCST5C150-V2AC	-	-	1,35	230/5,6	230/5,6	37,3 ^{*2}	50	70
VCST5C200-V2AC	-	-	1,7	230/7,0	230/7,0	39,3 ^{*2}	50	88
VCST5C250-V2AC	-	-	2,0	230/8,7	230/8,7	40,8 ^{*2}	50	108
VCST5C100-V3AC	-	-	0,95	230/4,00	230/4,00	12,6 ^{*3}	50	85
VCST5C150-V3AC	-	-	1,35	230/5,60	230/5,60	13,9 ^{*3}	50	72
VCST5C200-V3AC	-	-	1,70	230/7,00	230/7,00	14,0 ^{*3}	50	90
VCST5C250-V3AC	-	-	2,00	230/8,70	230/8,70	13,9 ^{*3}	50	110

*1 Ved maksimal luftstrøm og maksimal varmeeffekt.

*2 Inntakslufttemperatur +18 °C, vanntemperaturgradient på 90/70 °C og høyeste viftehastighet.

*3 Inntakslufttemperatur +18 °C, vanntemperaturgradient på 40/30 °C og høyeste viftehastighet.

*4 Vekt med kontroll BASIC / PRIME.

VCST5 EC

Type	Varmeeffekt [kW]		Total strømintak [kW] ^{*1}	Total spenning/strøm [V/A]	Motorspenning/strøm [V/A]	Temperaturøkning Δt [°C]	Frekvens [Hz]	Vekt [kg]
	1. nivå	2. nivå						
VCST5B100-S0EC	-	-	0,34	230/2,4	230/2,4	-	50/60	40
VCST5B150-S0EC	-	-	0,50	230/3,4	230/3,4	-	50/60	55
VCST5B200-S0EC	-	-	0,68	230/4,4	230/4,4	-	50/60	70
VCST5B250-S0EC	-	-	0,85	230/5,4	230/5,4	-	50/60	85
VCST5B100-E1EC	4,6	9,4	9,74	400/16,0	230/2,4	14,7	50/60	45
VCST5B150-E1EC	7,6	15,0	15,50	400/25,1	230/3,4	16,0	50/60	60
VCST5B200-E1EC	9,8	19,0	19,68	400/31,9	230/4,4	14,9	50/60	76
VCST5B250-E1EC	12,5	24,5	25,35	400/40,8	230/5,4	15,5	50/60	92
VCST5B100-V2EC	-	-	0,34	230/2,4	230/2,4	38,6 ^{*2}	50/60	46
VCST5B150-V2EC	-	-	0,50	230/3,4	230/3,4	38,5 ^{*2}	50/60	61
VCST5B200-V2EC	-	-	0,68	230/4,4	230/4,4	39,6 ^{*2}	50/60	77
VCST5B250-V2EC	-	-	0,85	230/5,4	230/5,4	40,1 ^{*2}	50/60	89
VCST5C100-S0EC	-	-	0,50	230/3,3	230/3,3	-	50/60	44
VCST5C150-S0EC	-	-	0,68	230/4,5	230/4,5	-	50/60	59
VCST5C200-S0EC	-	-	0,84	230/5,3	230/5,3	-	50/60	73
VCST5C250-S0EC	-	-	1,20	230/7,2	230/7,2	-	50/60	91
VCST5C100-E1EC	4,6	9,9	9,90	400/16,9	230/3,3	11,6	50/60	50
VCST5C150-E1EC	7,6	15,0	15,68	400/21,2	230/4,5	12,3	50/60	64
VCST5C200-E1EC	9,8	19,0	19,84	400/32,8	230/5,3	10,0	50/60	80
VCST5C250-E1EC	12,5	24,5	25,70	400/42,6	230/7,2	11,4	50/60	104
VCST5C100-V2EC	-	-	0,50	230/3,3	230/3,3	34,5 ^{*2}	50/60	51
VCST5C150-V2EC	-	-	0,68	230/4,5	230/4,5	34,7 ^{*2}	50/60	65
VCST5C200-V2EC	-	-	0,84	230/5,3	230/5,3	36,9 ^{*2}	50/60	81
VCST5C250-V2EC	-	-	1,20	230/7,2	230/7,2	36,1 ^{*2}	50/60	101
VCST5C100-V3EC	-	-	0,50	230/3,3	230/3,3	12,0 ^{*2}	50/60	53
VCST5C150-V3EC	-	-	0,68	230/4,5	230/4,5	12,9 ^{*3}	50/60	69
VCST5C200-V3EC	-	-	0,84	230/5,3	230/5,3	13,2 ^{*3}	50/60	85
VCST5C250-V3EC	-	-	1,20	230/7,2	230/8,7	13,1 ^{*3}	50/60	104

*1 Ved maksimal luftstrøm og maksimal varmeeffekt.

*2 Inntakslufttemperatur +18 °C, vanntemperaturgradient på 90/70 °C og høyeste viftehastighet.

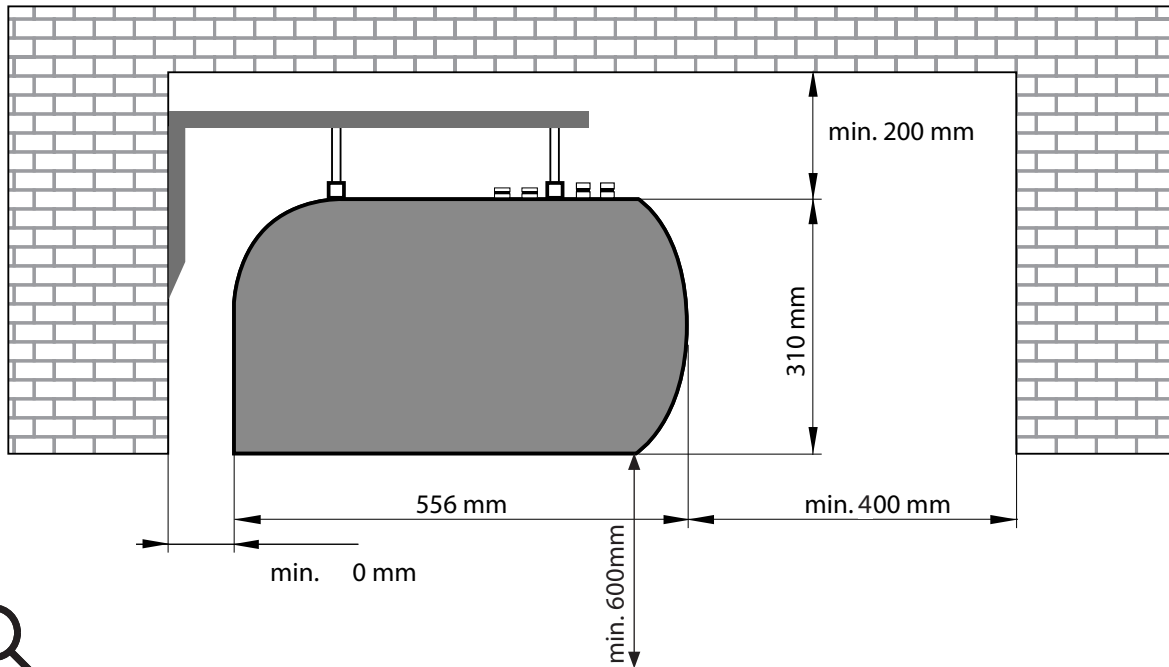
*3 Inntakslufttemperatur +18 °C, vanntemperaturgradient på 40/30 °C og høyeste viftehastighet.

*4 Vekt med kontroll BASIC / PRIME.

6. INSTALLASJON

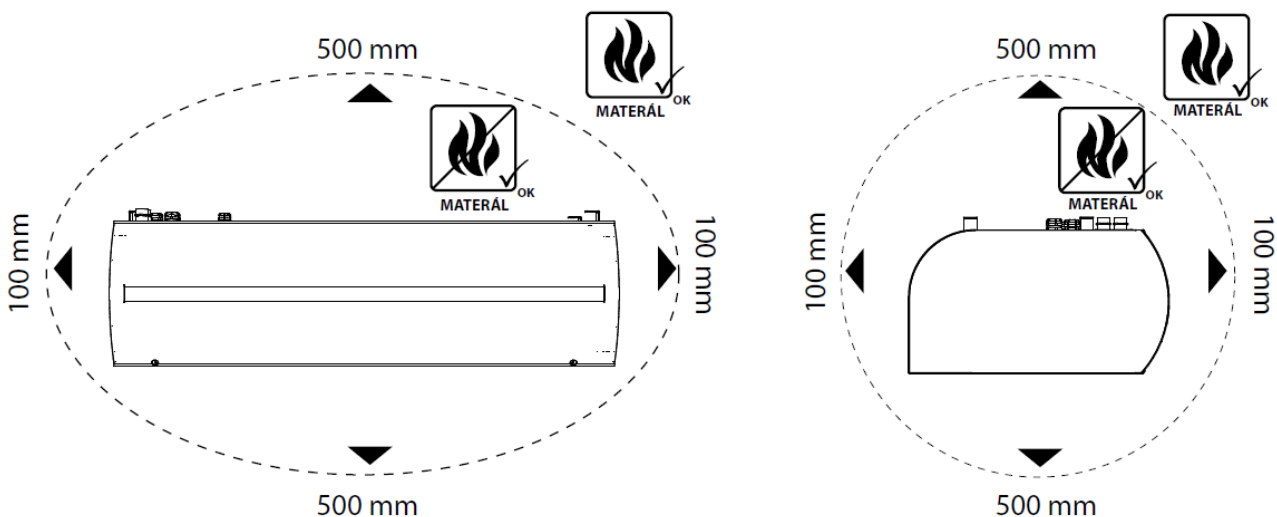
6.1 VELG INSTALLASJONSSTED OG INSTALLER LUFTGARDINET

6.1-1 Oppbygde dimensjoner



- Luftgardinen må kun installeres i horisontal posisjon!
- Gardinen kan installeres over døråpningen. Alle avstandsregler for brennbare materialer og sikker bruk av luftgardinen må overholdes.
- Luftgardinets installasjonsposisjon kan velges slik at det passer til servicehetten.
- Det må brukes i tørre, overbygde innendørs rom med en omgivelsestemperatur **mellom +5 °C og +40 °C** og en relativ luftfuktighet på opptil 80 %.
- Luftgardinet er ikke beregnet for å flytte luft som inneholder brennbare eller eksplosive blandinger, kjemiske gasser, grovt støv, sot, fett, giftstoffer, smittsomme bakterier osv.

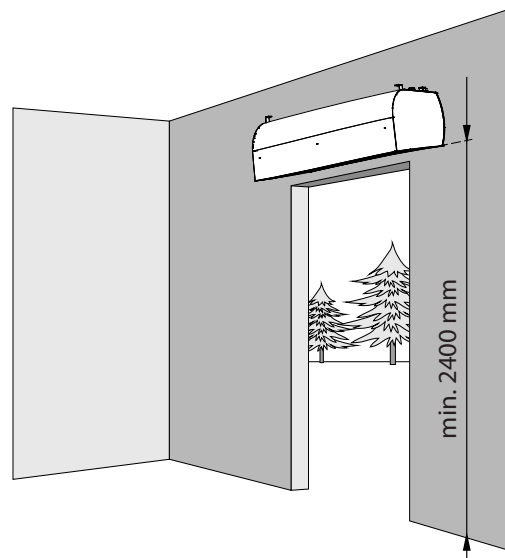
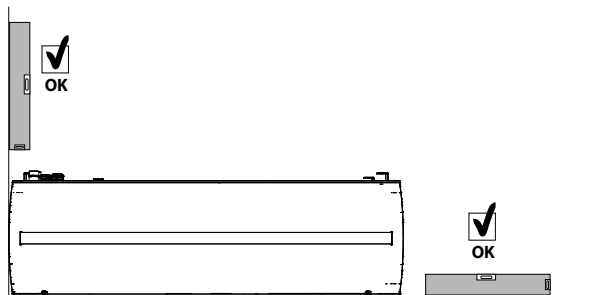
6.1.-2 Klaringsavstand



6. INSTALLASJON

6.1-3 Mål installasjonsstedet

- Kun ikke-brennbare materialer (materialer som ikke brenner, ulmer eller karboniseres) eller brannsikre materialer (materialer som ikke brenner, men hovedsakelig ulmer, f.eks. gipsplater) kan oppbevares innenfor 100 mm i alle retninger fra luftgardinen. Disse materialene må imidlertid ikke blokkere inntaks- eller utløpsåpningene.
- For luftporter med elektrisk varmeapparat er sikkerhetsavstanden til bygningskonstruksjoner og brennbare gjenstander som følger:
- Sikkerhetsavstanden for brennbare materialer i retning av hovedluftstrømmen (dvs. bak utløpet) er 500 mm.
- Sikkerhetsavstanden for brennbare materialer over luftporten er 500 mm.
- Sikkerhetsavstanden for brennbare materialer i andre retninger er 100 mm.



6.1-3 Mål installasjonsstedet

Velg plassering for installasjonen og mål installasjonsstedet. Mål dimensjonene for takinstallasjon eller for veggmonterte braketter.

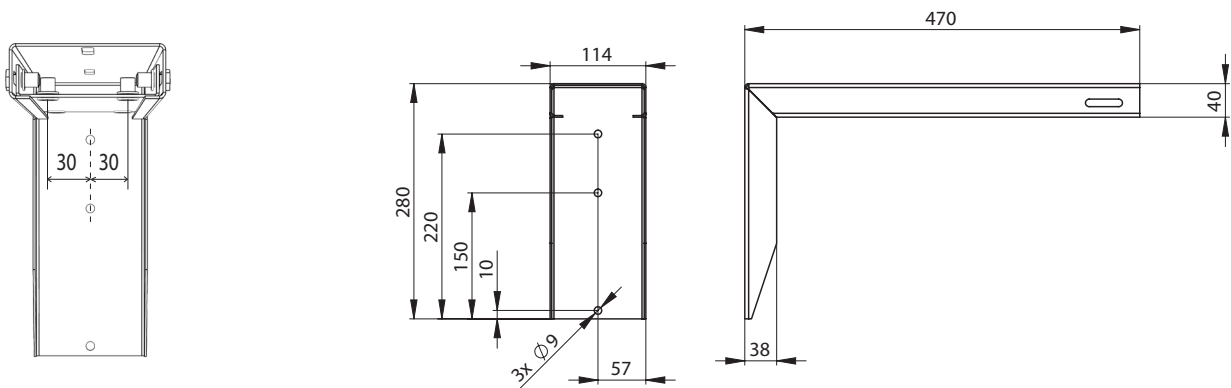
- Det er nødvendig å sikre riktig tilførsel på stedet i henhold til den nøyaktige bruken av luftgardinen og basert på dens elektriske parametere.
- Når du bruker vannoppvarmet luftgardin, må du sørge for tilkobling av tilførsels- og returrør.

6. INSTALLASJON

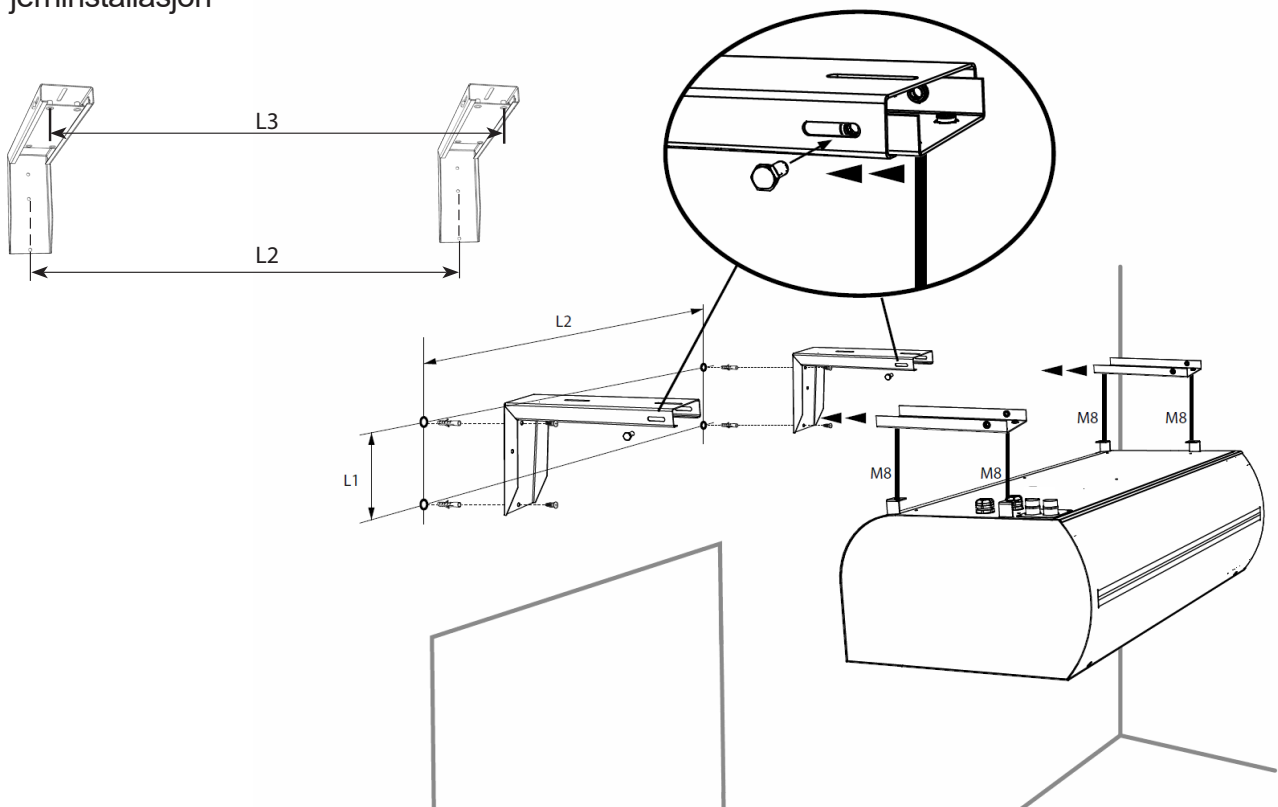


For veggmontering brukes veggmontert brakettsett: VCS4-KONZ-STE.
Veggmontert brakett må bestilles separat som ekstrautstyr.

Størrelse på brakett VCS4-KONZ-STE



Fjerninstallasjon

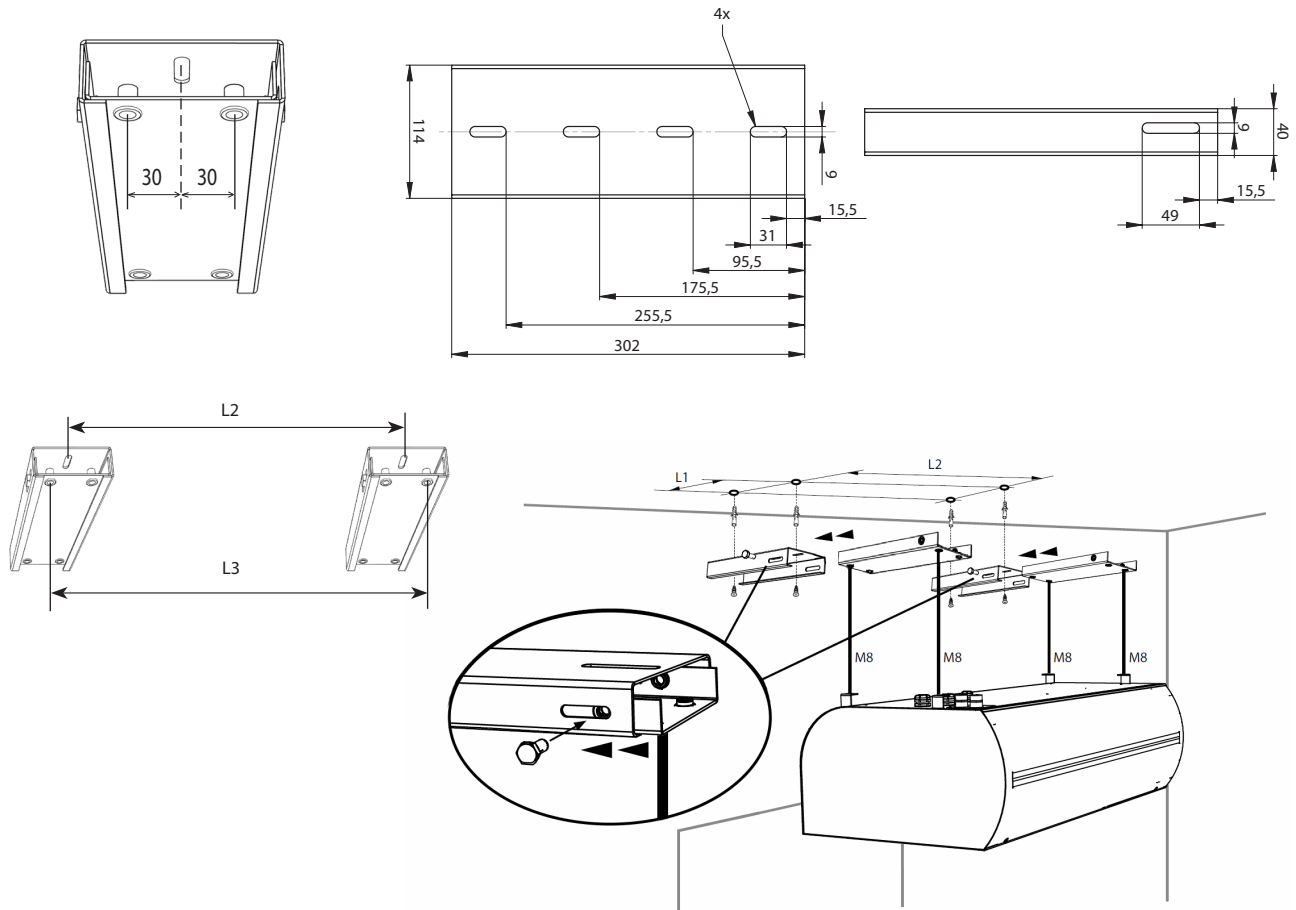


Model	L2 [mm]	L1 [mm]
VCST5x-10x-x..	994	210
VCST5x-15x-x..	1494	210
VCST5x-20x-x..	1994	210
VCST5x-25x-x..	2394	210

6. INSTALLASJON



For takmontering bruk takholder SET: VCS4-KONZ-STR. Takholder SET må bestilles separat som ekstrautstyr.



Model	L2 [mm]	L1 [mm]
VCST5x-10x-x..	994	240
VCST5x-15x-x..	1494	240
VCST5x-20x-x..	1994	240
VCST5x-25x-x..	2394	240

6.1-4 Heng luftgardinen på gjengestengene og sørg for at opphenget ikke løsner.



- Med tanke på luftgardinets vekt er det nødvendig å bruke enten et egnet løfteutstyr (gaffeltruck osv.) eller to ekstra personer til å støtte det, så lenge det ikke er festet sikkert.

Opphenget må kunne bære vekten av luftgardin!

6. INSTALLASJON

6.2 KOBLE TIL VANNINNTAKS- OG UTLØPSSLANGENE

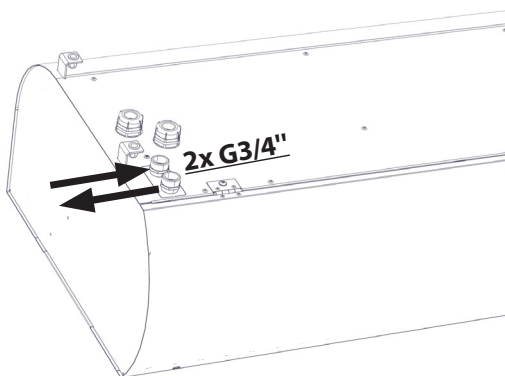
VCST5x-xxx-V(W)-...



- En fleksibel slange med G3/4"-tilkobling



- Tilkobling og trykktesting av varmeren må utføres av en person med profesjonell rørleggerkunnskap, som må overholde gjeldende standarder og forskrifter i det aktuelle landet.
- Maksimal vanntemperatur er +100 °C. Maksimale trykk er 1,6 MPa. Vi anbefaler å installere en stoppventil på innløpet og utløpet til varmeren for å kunne stenge av vannforsyningen.

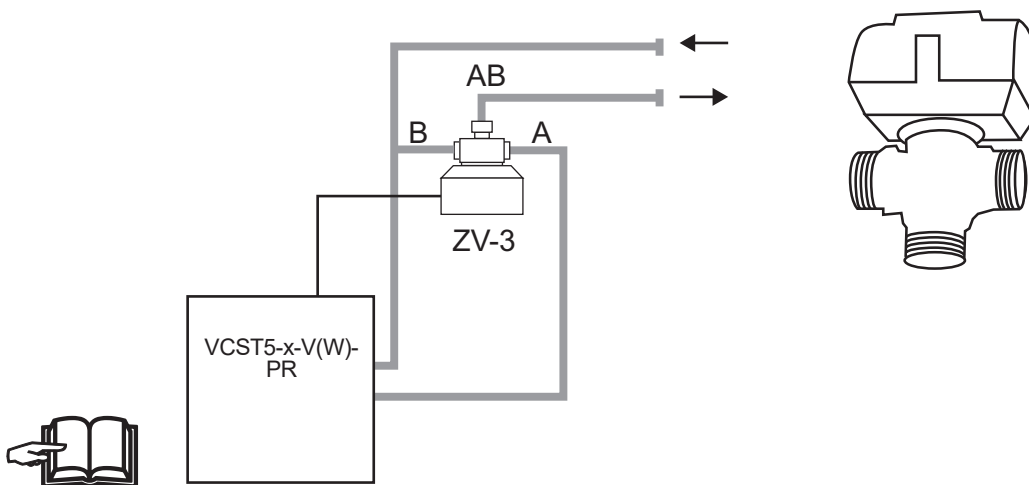


6.2-1 Regulering av vannspiralen med en ZV3-230 eller RT-soneventil



Soneventil **ZV3-230** er et nødvendig tilbehør for kontrollmodulen PRIME.

For luftgardin med vannvarmeveksler og PRIME-kontrollmodul med en jumper mellom GND og Tx.

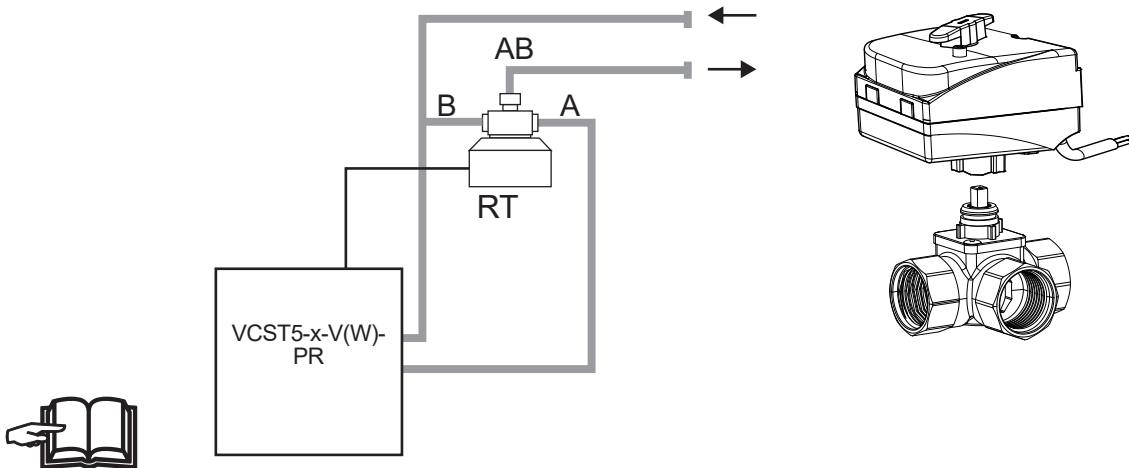


- Detaljert beskrivelse av regulering av vannspiral ved hjelp av soneventil (ZV3-230), inkludert tilkobling, finnes i bruksanvisningen for soneventil ZV3-230.

6. INSTALLASJON



Soneventil RT er et nødvendig tilbehør for kontrollmodulen PRIME.
For luftgardin med vannvarmeveksler og PRIME-kontrollmodul med en jumper mellom GND og Tx.



- Detaljert beskrivelse av regulering av vannspiral ved hjelp av soneventil (RT), inkludert tilkobling, finnes i bruksanvisningen for soneventil RT.



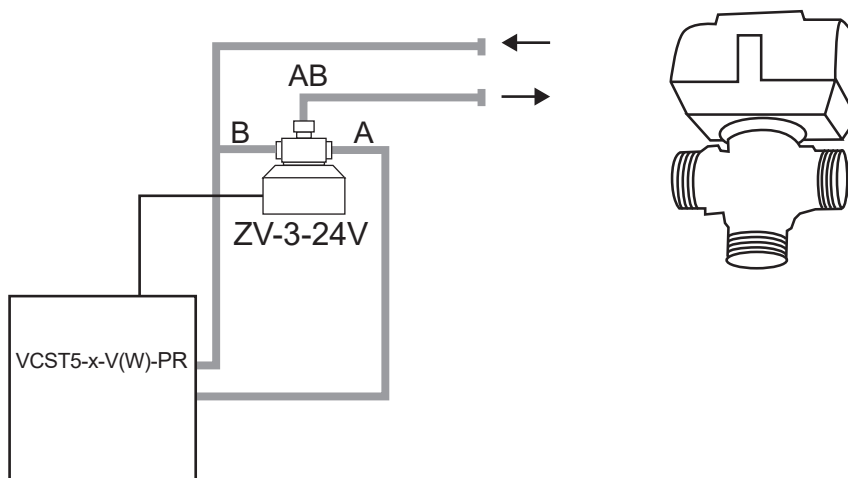
6.2-2 Regulering av vannspiralen med en soneventil ZV3-24V.

Soneventil **ZV3-24V** er et nødvendig tilbehør for kontrollmodulen PRIME.

Soneventil for luftgardin med vannvarmeveksler og PRIME-kontrollmodul uten GND til Tx-tilkobling.



Strømforsyning 24 V/ 50/60 Hz, kontrollspenning 0-10 V



Detaljert beskrivelse av regulering av vannspiral ved hjelp av soneventil (ZV3-24V), inkludert tilkobling, finnes i bruksanvisningen for soneventil ZV3-24V.

6. INSTALLASJON

6.3 ELEKTRISK INSTALLASJON



- Luftgardinets elektriske tilkobling må være basert på en profesjonell utforming av en kvalifisert elektroingeniør.
- Installasjonen må utføres av en profesjonelt utdannet elektriker. Alle gjeldende nasjonale forskrifter og direktiver må overholdes.
- De elektriske skjemaene på produktet har forrang fremfor de som er presentert i denne håndboken!
- Før installasjon må du kontrollere at terminalmerkene samsvarer med merkene på det elektriske tilkoblingsskjemaet. Hvis du er i tvil, må du kontakte leverandøren og under ingen omstendigheter koble til luftporten.
- Stikk aldri hånden inn i luftporten med mindre hovedstrømforsyningen er slått av!
- Hvis produktet er koblet til et annet kontrollsystem enn det originale, må regulerings- og målekomponentene kobles til av selskapet som leverte systemet.
- Elektrikeren definerer minimumsstørrelsen på strømkabelen i henhold til gjeldende standarder på installasjonsstedet, plasseringen for installasjon av kabelen, omgivelsesforholdene og gardinens tekniske parametere.



Spesiell oppmerksomhet bør rettes mot kapasiteten til distribusjonsnett til luftgardinen med elektrisk varmeapparat når det gjelder tilførsel av passende fasestrømverdier for å begrense spenningssvingninger og flimring i nettet.

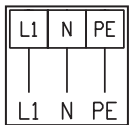
Minimumskabelmålene må brukes i samsvar med de tekniske verdiene som er angitt på produktetiketten og i samsvar med gjeldende lover og forskrifter i landet.

Fuse specification:

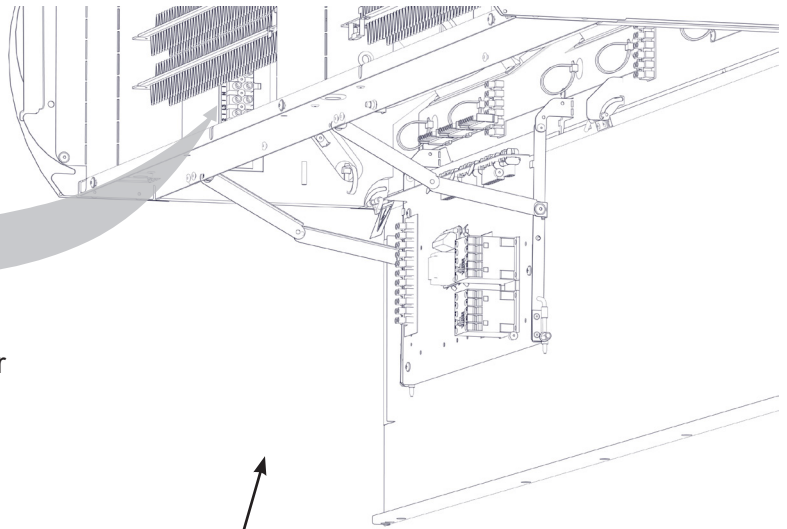
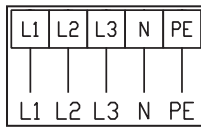
VCST5-x-xxx...		x	
		B	C
xxx	100	3,15A	5A
	150	4A	6,3A
	200	6,3A	8A
	250	8A	12A

6. INSTALLASJON

VCST5-xxx-S / V



VCST5-xxx-E



De elektriske parametrene er angitt på produsentens etikett, som er plassert under luftgardinets servicelukk.

Air curtain Type	
U = Voltage	I = Net current
f = Frequency	P = Output
n = Speed	m = Weight
ph = Phase	IP = IP rating
av = Air output	ver =
Serial number	

Motorer og tavlesikring
5x20
250V AC
T_{xx}A

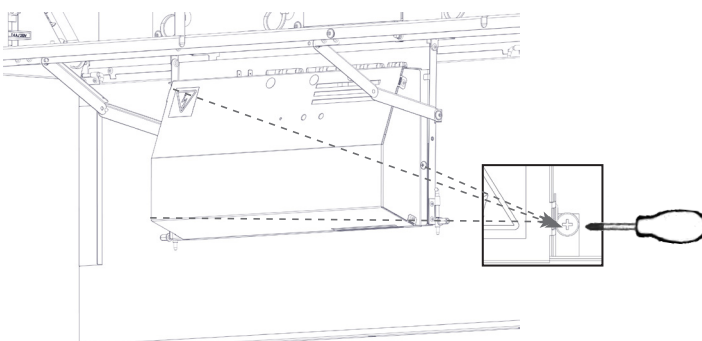
- Luftgardinen må beskyttes av en passende strømbryter, i samsvar med dens elektriske parametere. Av sikkerhetsmessige årsaker anbefales det ikke å overdimensionere beskyttelsen.
- Luftgardinen må kobles til ved hjelp av TN-S-systemet, noe som betyr at nøytrallederen alltid må være tilkoblet.
- Det må installeres en hovedbryter i strømforsyningsnettets som kobler fra alle polene i nettverket.
- Luftgardinets elektriske kabinett har IP 20.



FINESSE luftporter er utstyrt med en sikring (med T-karakteristikk – langsom). Denne sikkerhetssikringen beskytter det elektroniske panelet og viftene. Den er plassert under servicelokket ved siden av hovedstrømforsyningskontaktene.

6.4 TILKOBLING AV KONTROLLPANELET

Skrut ut skruene og åpne reguleringsdekselet.

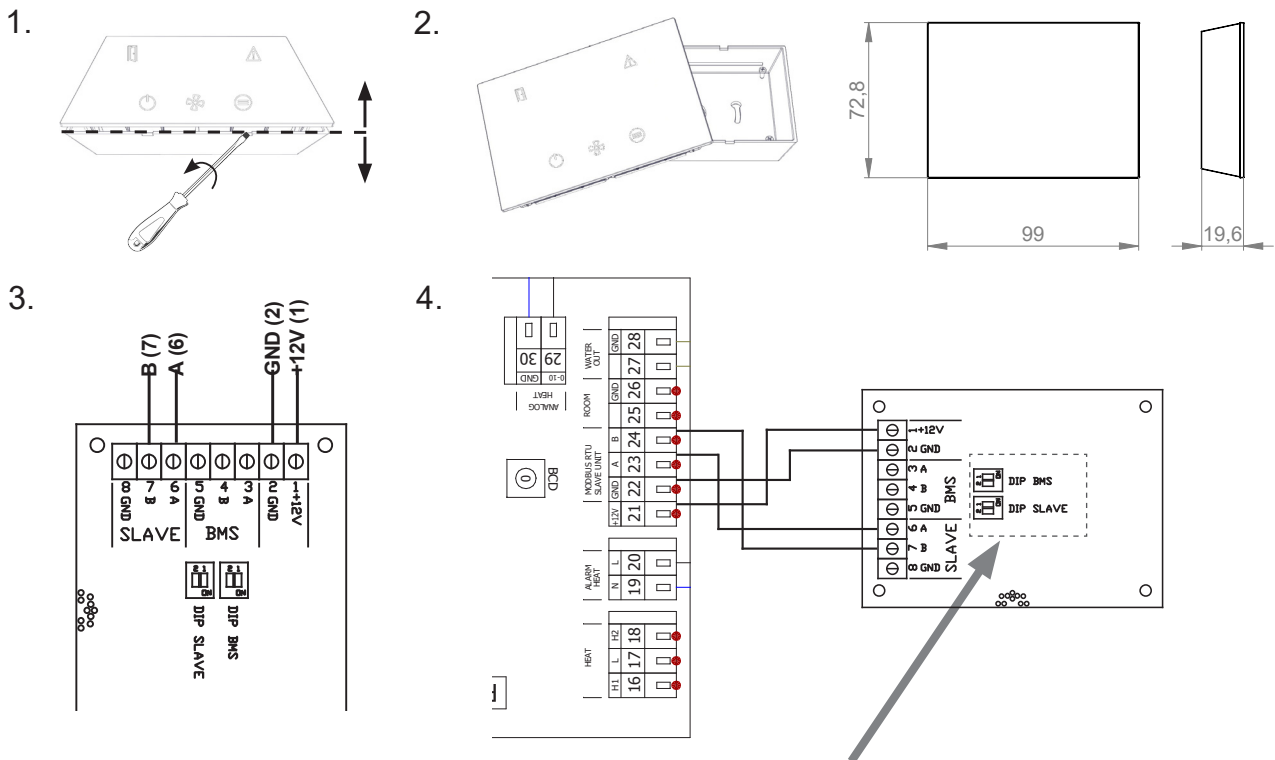


6. INSTALLASJON

6.4 PLASSERING OG TILKOBLING AV KONTROLLPANELET



Kontrolleren viser feilmeldinger som er viktige for enhetens funksjonalitet og drift, derfor må kontrolleren alltid plasseres på et synlig sted.



Det er viktig å bruke UTP CAT5-datakabel (krysset par)!!!



DIP BMS – termineringsmuligheter:

- DIP1 og DIP2 satt til OFF – ikke terminert BUS
- DIP1 og DIP2 satt til ON – BUS-terminering 150 Ω
- DIP1 satt til ON og DIP2 satt til OFF – BUS-terminering 300 Ω
- DIP1 satt til OFF og DIP2 satt til ON – BUS-terminering 300 Ω
- Standard:** DIP1 – PÅ, DIP2-AV - BUS-terminering 300 Ω

DIP SLAVE – Hvis DIP er satt til PÅ, terminering

- DIP1 og DIP2 satt til AV – ikke terminert BUS
- DIP1 og DIP2 satt til PÅ – BUS-terminering 150 Ω
- DIP1 satt til ON og DIP2 satt til OFF – BUS-terminering 300 Ω
- DIP1 satt til OFF og DIP2 satt til ON – BUS-terminering 300 Ω
- Standard:** DIP1 – ON, DIP2-OFF - BUS-terminering 300 Ω

6.5 TILKOBLING TIL MODBUS RTU

Modbus RTU-tilkobling til kontrollpanelet

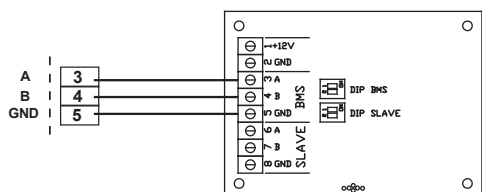
Innstillingsområde:

Modbus-adresse: 1-247, standard: 1

Baudrate: 4800/9600/19200/38400, standard: 9600

Paritet: NONE/ODD/EVEN

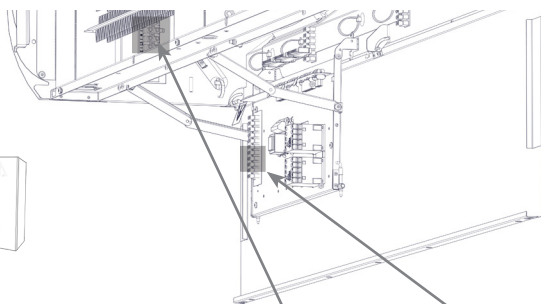
Default: ODD



Se Modbus-tilkoblingsveiledningen for mer informasjon.

6. INSTALLASJON

6.6 TILKOBLING AV TILBEHØR

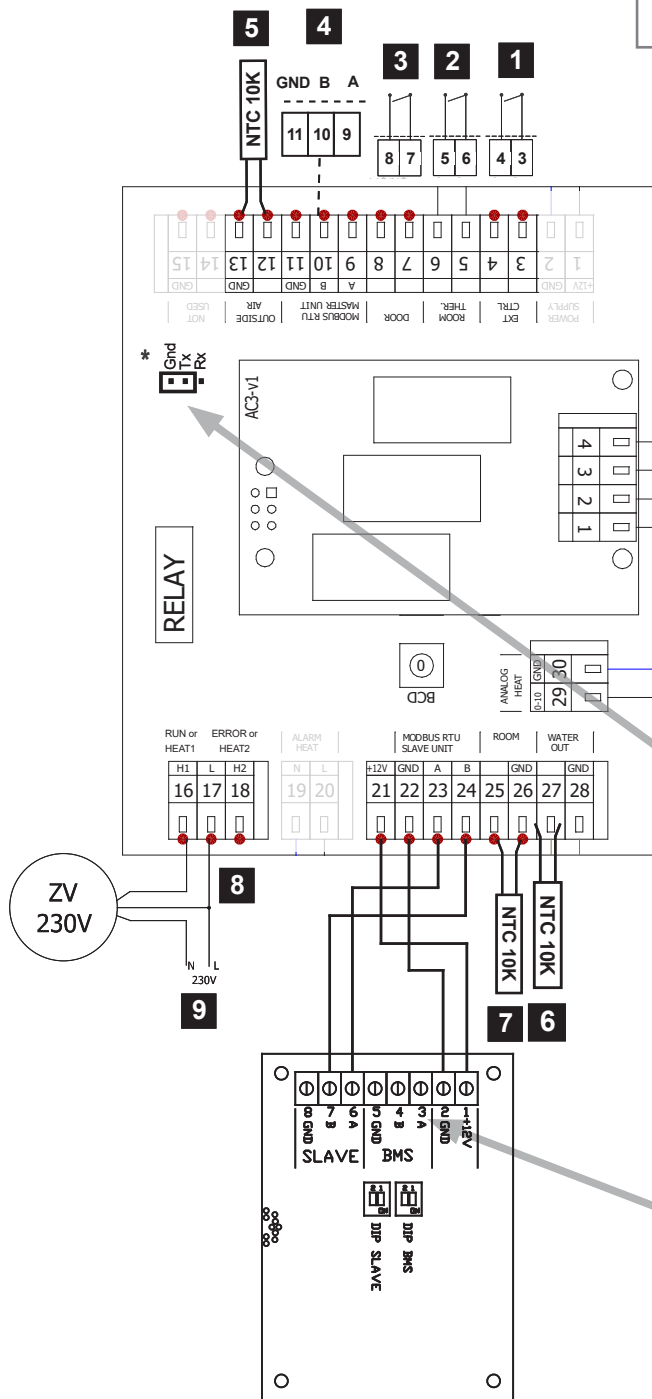


AirGENIO PRIME AC/EC MASTER

Electric heater	Air-only	Water heater
L1 L2 L3 N PE	L1 N PE	L1 N PE
L1 L2 L3 N PE	L1 N PE	L1 N PE

IN CONTROL MODULE
0-10V +24V GND **10**

1	Ekstern kontroll - (inngang, PÅ/AV)
2	Romtermostat (inngang, NO/NC)
3	GJENNOM kontakt (inngang, NO/NC)
4	SLAVE-enhetstilkobling
5	Uteluftsensor (ikke inkludert i leveransen)
6	Frostvæske for vannversjon
7	Romføler (ikke inkludert i leveransen)
8*	FEIL eller HEAT2
9**	Vannventilkontroll PÅ/AV eller KJØR
10	Vannventilkontroll (0-10 V)



*RUN/ERROR available without jumper between GND and Tx.

** For ON/OFF water valve control it is necessary to connect the jumper between GND and Tx.

0-10V - set as default output for whater heating control.



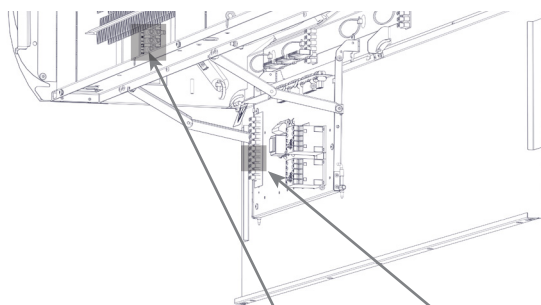
Modbus RTU (A - 3, B - 4, GND - 5)

To connect the controller with the unit control, we recommend using a shielded cable such as UTP CAT5. The maximum recommended cable length is 40m!

CONTROL PANEL - MASTER

6. INSTALLASJON

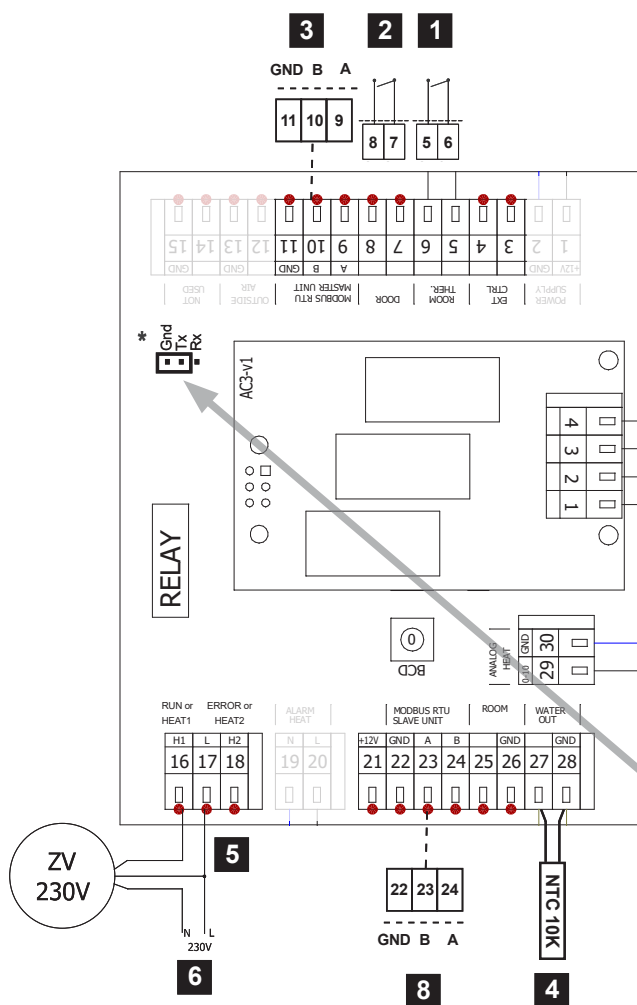
6.6 TILKOBLING AV TILBEHØR



AirGENIO PRIME AC/EC SUBUNITS

Electric heater	Air-only	Water heater
L1 L2 L3 N PE	L1 N PE	L1 N PE
L1 L2 L3 N PE	L1 N PE	L1 N PE

IN CONTROL MODULE
0-10V +24V GND
7



1	Romtermostat (inngang, NO/NC)
2	GJENNOM kontakt (inngang, NO/NC)
3	SLAVE-enhetstilkobling
4	Frostvæske for vannversjon
5*	FEIL eller HEAT2
6**	Vannventilkontroll PÅ/AV eller KJØR
7	MASTER-enhetstilkobling
8	Vannventilkontroll (0-10 V)

*RUN/ERROR tilgjengelig uten jumper mellom GND og Tx.

** For ON/OFF-kontroll av vannventilen er det nødvendig å koble jumperen mellom GND og Tx.

0-10 V – angitt som standardutgang for kontroll av vannoppvarming.

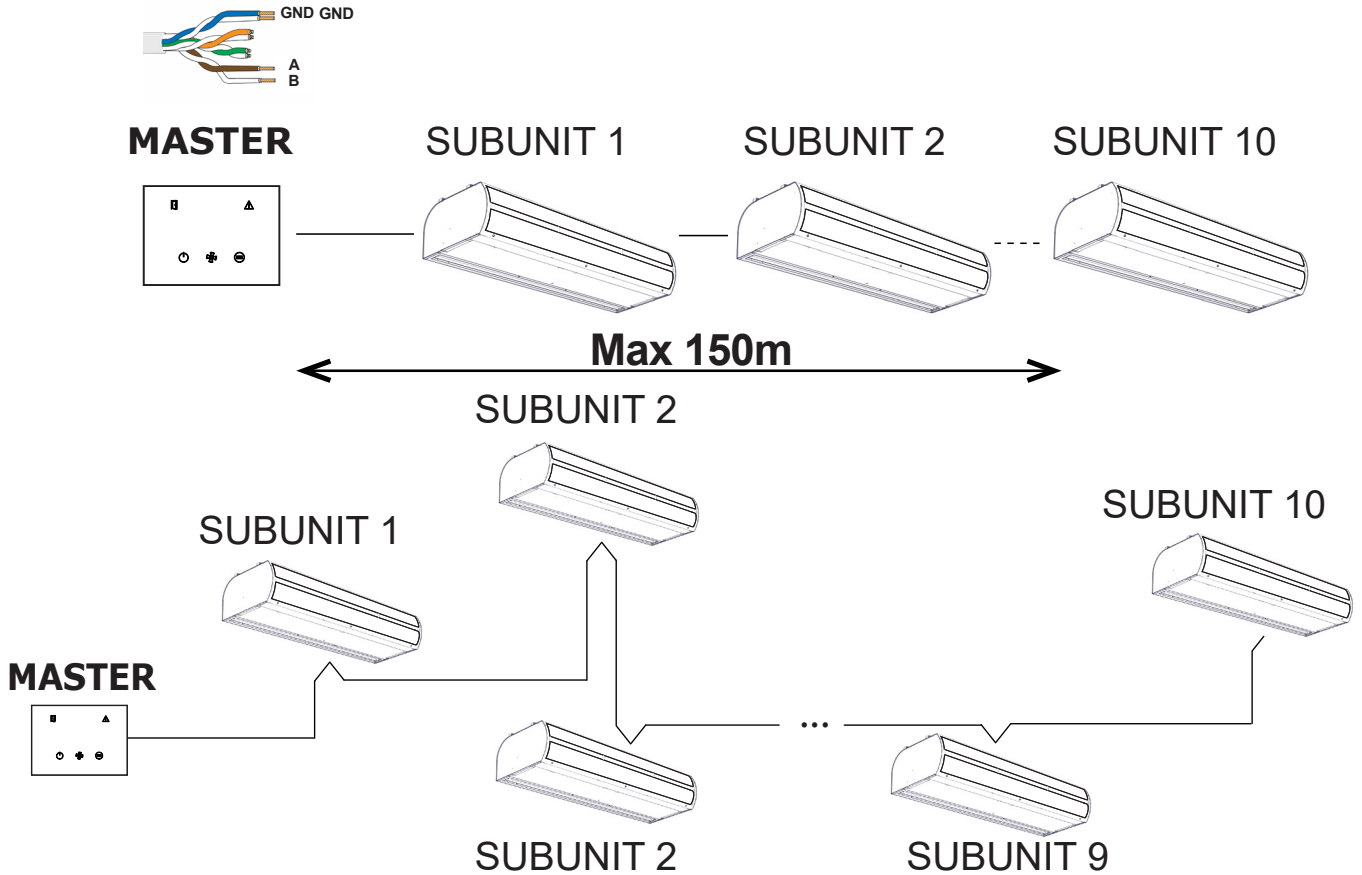


6. INSTALLASJON

6.7 ELEKTRISKE SKJEMAER KJETTING

Bruk en skjermet UTP-kommunikasjonskabel (følger med leveransen) for kjedekobling. **Datakommunikasjonskabelen må holdes adskilt fra strømkablene.**

Koble kommunikasjonsterminalene A, B og GND på begge kortene (SLAVE - SLAVE).

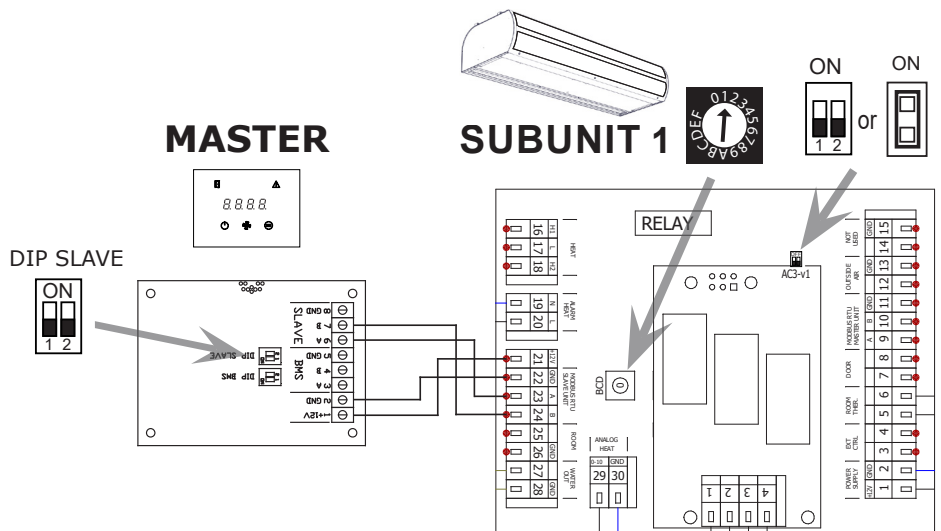
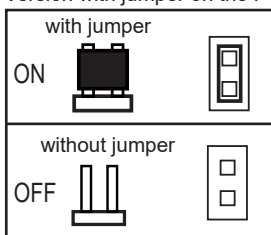


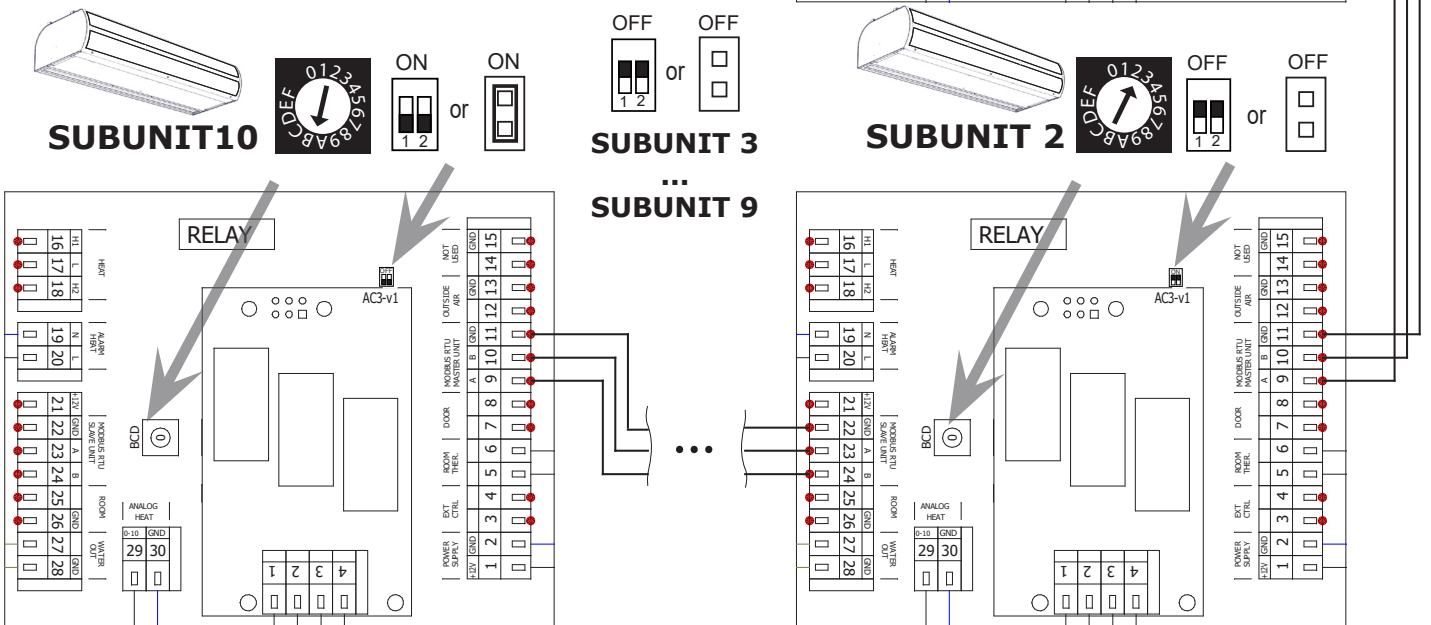
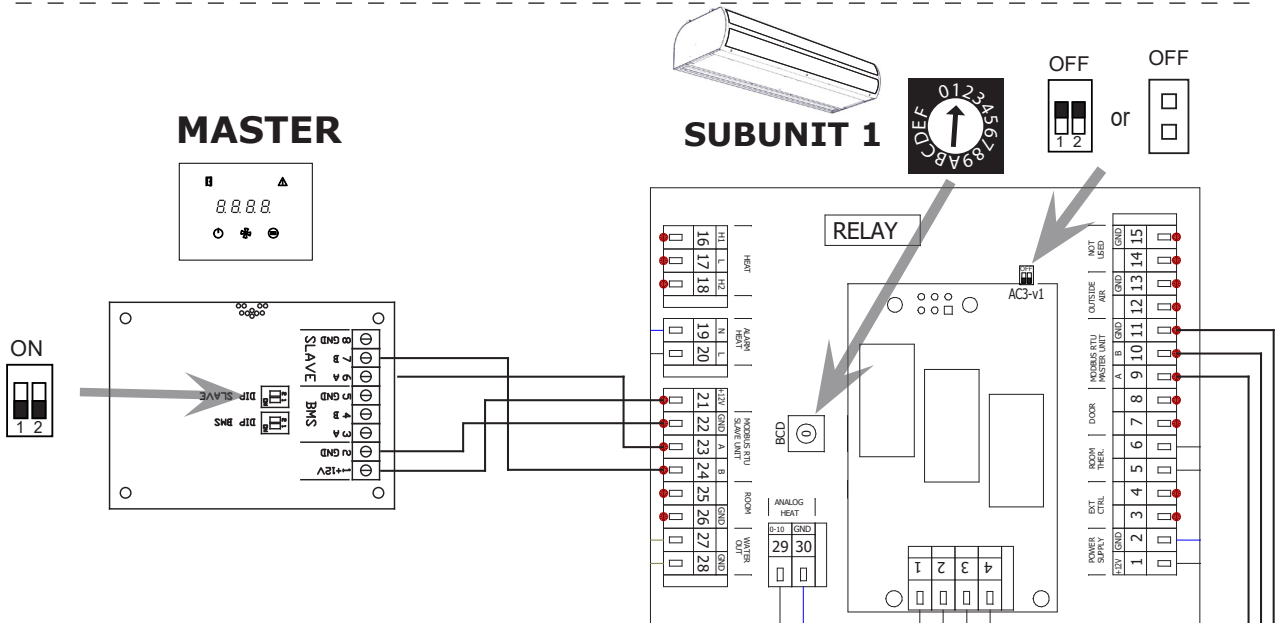
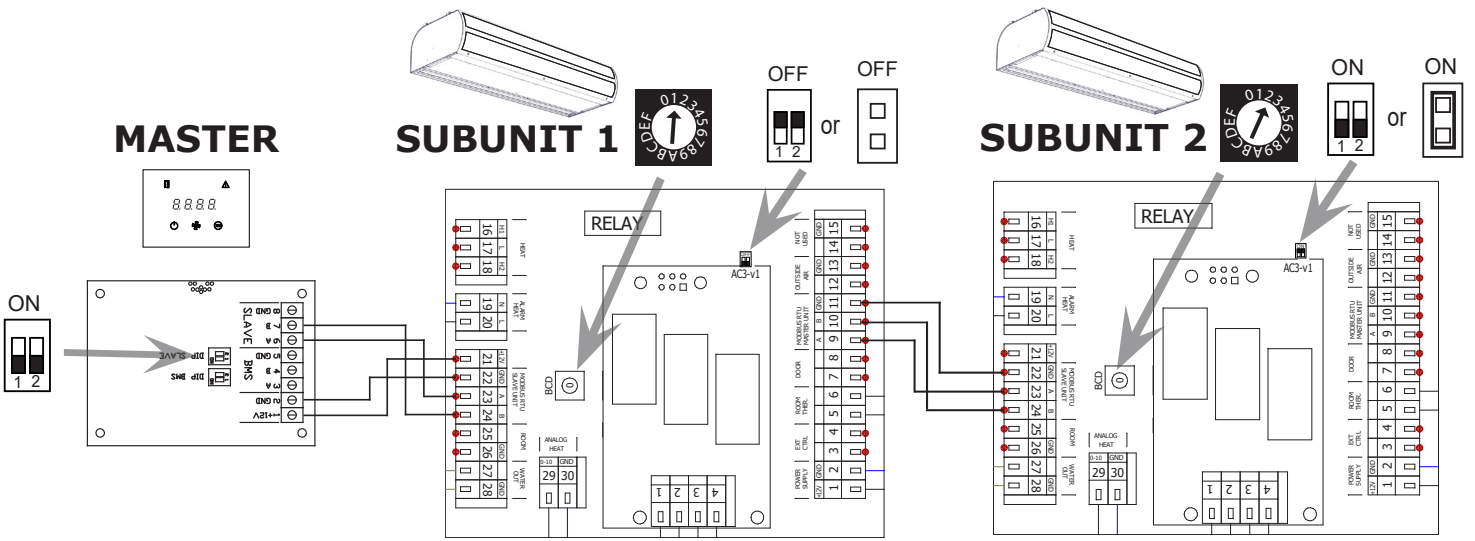
For å konfigurere MASTER-SLAVE-terminalens motstand, se spesifikasjonene for den spesifikke enhetsbussen og sett motstandene riktig på enden av enheten på bussen. Korrekt terminering er viktig for at kommunikasjonsbussene skal fungere riktig.

DIP position



Version with jumper on the PCB





6. INSTALLASJON

TILKOBLING AV EKSTERNT TILBEHØR

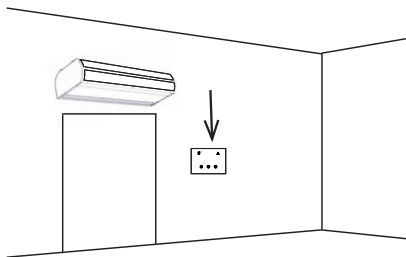
VÆR OPMERKSOM

- Enheten må kobles fra strømforsyningen for å koble til tilbehør.
- Alle eksterne kontrollkomponenter må kobles til i henhold til koblingsskjemaet.

6.8 TEMPERATURSENSORER

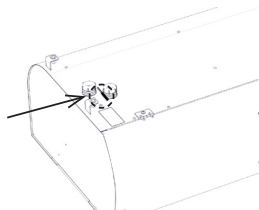
Inkluderte temperatursensorer

Romtemperatursensor – plassert i kontrollpanelet.



Returvannstemperaturløleren.

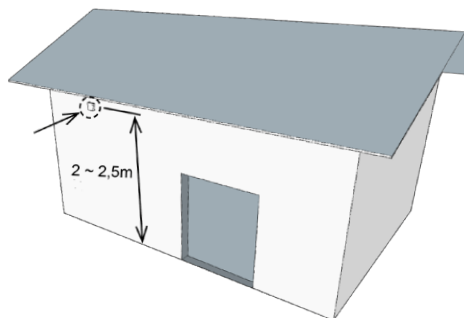
WATER OUT	
GND	
27	28



Valgfrie temperatursensorer (ikke inkludert)

Utetemperaturløler.

OUTSIDE AIR	
GND	
12	13

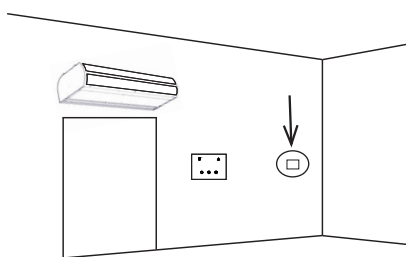


	Det anbefales å installere utetemperaturløleren på nordsiden av bygningen, beskyttet mot direkte sollys eller annen uønsket varmestråling.
	Det anbefales å installere temperaturløleren i en dekselboks, som bør ha et lite hull for å oppnå bedre resultater.

Romtemperatursensor

Etter at en romtemperatursensor er installert på terminalene 25-26, deaktiveres temperatursensoren i kontrollpanelet automatisk.

ROOM	
GND	
25	26



6. INSTALLASJON

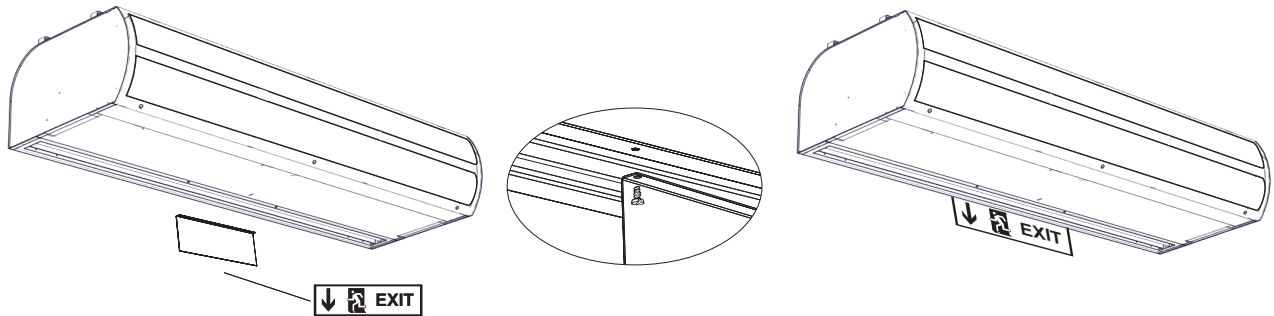
6.9 UTGANGSSKILT



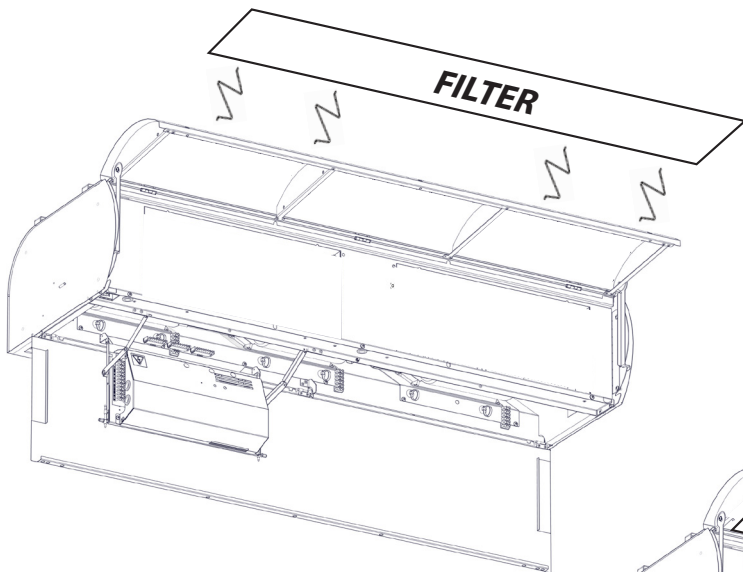
- Merking av nødutgang med utgangsskilt



Ikke inkludert i leveransen.



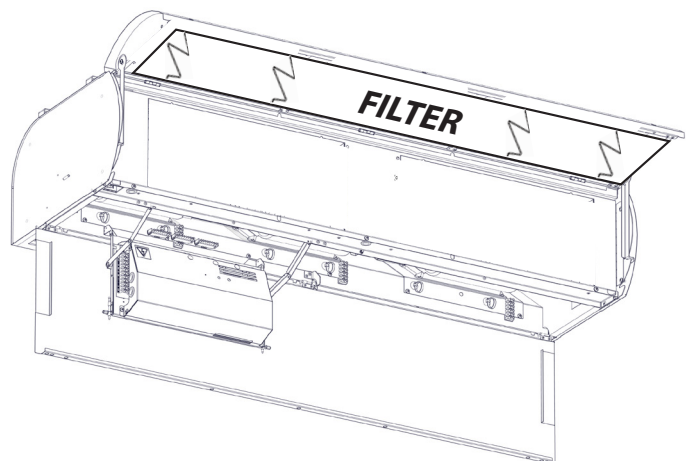
6.10 DEKKING AV LUFTGARDINET + FILTERS



**ANTALL FJÆRER AVHENGER AV
ENHETENS LENGDE**

1m - 2 pcs
1,5m - 3 pcs
2m - 4 pcs
2,5m - 4 pcs

**Ikke bruk sammen med den
elektriske versjonen!!**



8. IGANGSETTING

LES NØYE!

Før første igangkjøring, sjekk:

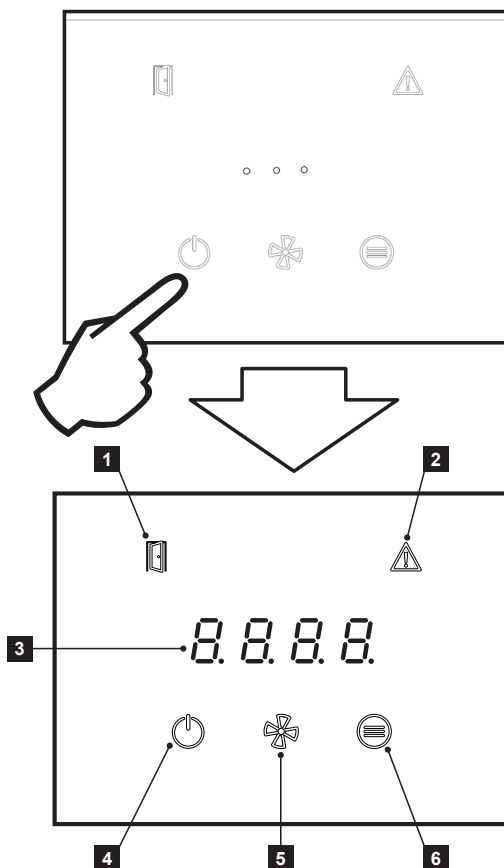
- at enheten er godt festet til støttestrukturen,
- at enheten er riktig lukket
- at strømforsyningen er riktig tilkoblet, inkludert jordingen og den eksterne utløserbeskyttelsen,
- at alle elektriske komponenter er sikkert tilkoblet,
- at installasjonen er i samsvar med alle instruksjonene i denne veiledningen,
- at det ikke er verktøy eller andre gjenstander som kan skade enheten igjen i den.

FORSIKTIG!

- Inngrep eller endringer i de interne tilkoblingene er forbudt og vil medføre tap av garantien.
- Vi anbefaler bruk av tilbehør levert av vårt selskap. Kontakt leverandøren din hvis du er i tvil om bruk av ikke-originalt tilbehør.

OPPSTRART

Etter at strømforsyningen er koblet til, lyser displayet opp og dataene lastes inn.



Enheten startes og slås av ved å trykke på ON/OFF-symbolet i to sekunder.

- 1 - Ikon for åpen dørstatus
- 2 - Feilsignalering
- 3 - Halvsegmentdisplay
- 4 - PÅ/AV-knapp (hold inne i 2 sekunder)
- 5 - Hastighetskontrollknapp
- 6 - Temperaturinnstillinger

Fullstendig beskrivelse finnes i PRIME-DRIFTSMANUALEN.

INDIKASJON PÅ PRIME-KONTROLLPANELET

- LED-lampen over knappen lyser – knappetrykk registrert.
- ON/OFF-LED-lampen blinker – tidsbrytermodus er aktiv.
- FAN-LED-lampen blinker – etterkjøling er aktiv.
- HEAT-LED-lampen blinker – varmeeffekten er begrenset på grunn av utilstrekkelig luftstrøm (kun elektrisk versjon), blinker kun 20 sekunder etter at HEAT-knappen er trykket inn.
- Dør-LED lyser – døren er åpen.
- Dør-LED blinker – dørmodus aktiv.
- FEIL-LED lyser – FEIL-indikasjon eller frostbeskyttelse aktiv. Samtidig viser displayet en feilkode når luftporten er i PÅ-modus. I standby-modus forblir kun FEIL-LED-en tent.

LISTE OVER FEILKODER:

E70 – FROSTBESKYTTELSE FOR VARMTVANNBEREDER
E80 – MODBUS GATEWAY-KOMMUNIKASJONSFEIL
E65 – KOMMUNIKASJONSFEIL
E44 – VIFTEFEIL
E45 – VEDLIKEHOLD NØDVENDIG/TILSTOPPET LUFTFILTER
E52 – VEDLIKEHOLD SNART NØDVENDIG/LUFTFILTER TILSTOPPET > 80 %
E46 – FEIL PÅ VARMEAPPARAT
E61 – FEIL PÅ ROMTEMPERATURFØLER
E63 – FEIL PÅ ROM-BMS-TEMPERATURFØLER
E62 – FEIL PÅ UTVENDIG BMS-TEMPERATURFØLER
E47 – FEIL PÅ UTVENDIG TEMPERATURFØLER SLAVE1
E81 - FEIL I ROMTEMPERATURFØLER SLAVE1
E60 - FEIL I VANNUTLØPSTEMPERATURFØLER
E82 - FEIL I TACHO-TILSTAND
E97 - KORTSLUTNING BTN
E98 - MANGLENDE SPI-KOMMUNIKASJON MED ESP WIFI-MODUL
E99 - CFG-FEIL

INDIKASJON FOR AUTOMATISK VIFTEHASTIGHETSKONTROLL:

Hvis FAN-knappen trykkes inn i den automatiske viftehastighetskontrollen, viser displayet advarselen «Auto» i ca. 3 sekunder, og i de neste 3 sekundene vises den aktuelle viftehastigheten (f.eks. «F 33» for 33 % viftehastighet).

Avbrudd av tidsbrytermodus fra kontrollpanelet:

Trykk på ON/OFF – displayet viser «t. OFF» – timer AV)

(Reaktivering av avbrutt tidsbrytermodus er tilgjengelig fra APP AirGenio PRIME ved å deaktivere og deretter aktivere tidsbrytermodus på nytt)

KNAPPFUNKSJONER:

PÅ/AV

Kort trykk på ON/OFF-knappen – avbryt eller bekreft (avhengig av aktuell posisjon i menyen)

Langt trykk på ON/OFF-knappen – ON/OFF eller avbrudd av tidsbrytermodus

6 korte trykk i rask rekkefølge (dobbelklikk på knappen) – aktiver fjernkontrolllåsen hvis låsekoden er angitt i APP AirGenio PRIME

FAN

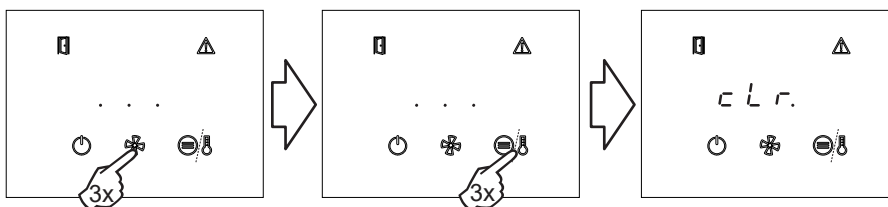
valg av viftehastighet / informasjon om viftehastighet eller innstilling av tiere når du skriver inn kontrollerkoden.

HEAT/Funksjonsknapp

varmeeffekt eller ønsket romtemperaturvalg/informasjon om innstilt varmeeffekt eller gjeldende romtemperatur eller innstillingsenhet når du taster inn kontrolllåskoden.

RESET vedlikehold/filtertimer

For å tilbakestille vedlikeholds-/filtertimeren i av-tilstand, trykk på vifteknappen 3 ganger og deretter på HEAT/FUNCTION-knappen 3 ganger. En vellykket tilbakestilling indikeres av meldingen clr..

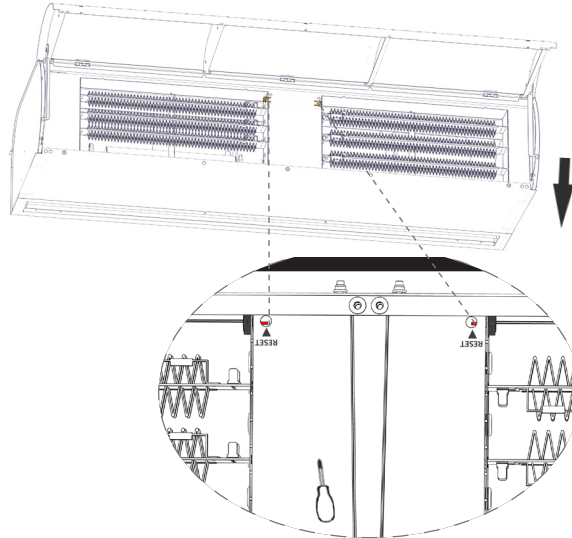


10. SERVICE

10.1 TILBAKESTILLING AV NØDTERMOSTATEN

Hovedstrømforsyningen må slås av før du utfører noen form for inngrep på innsiden av luftporten. Luftporten må få tid til å avkjøles!

- Rengjør overflaten og innsiden av luftgardinen, inkludert inntaksdelen.
- Visuell inspeksjon av åpningen, varmeveksleren og ledningene.
- Kontroll av nødtermostater og påfølgende tilbakestilling.



10.2 NÅR DU IKKE KAN FJERNE FEILEN SELV

Hvis du ikke klarer å løse problemet, må du kontakte leverandøren. For rask feilretting må du oppgi følgende informasjon:

- produktreferansenummer
- serienummer
- driftstid
- brukt tilbehør
- installasjonssted
- installasjonsforhold (inkludert elektriske forhold)
- detaljert beskrivelse av problemet og tiltakene du har gjort for å løse det

Garanti- og ettergarantiservice utføres av produsenten, leverandøren eller en autorisert serviceorganisasjon. Når du bestiller service, må du beskrive feilen, produktets typebetegnelse som er angitt på etiketten, og installasjonsstedet.

TA PRODUKTET UT AV DRIFT - AVHENDING

Før du kasserer produktet, må du gjøre det ubrukelig. Selv gamle produkter inneholder råvarer som kan gjenbrukes. Lever dem til et innsamlingssted for sekundære råvarer.

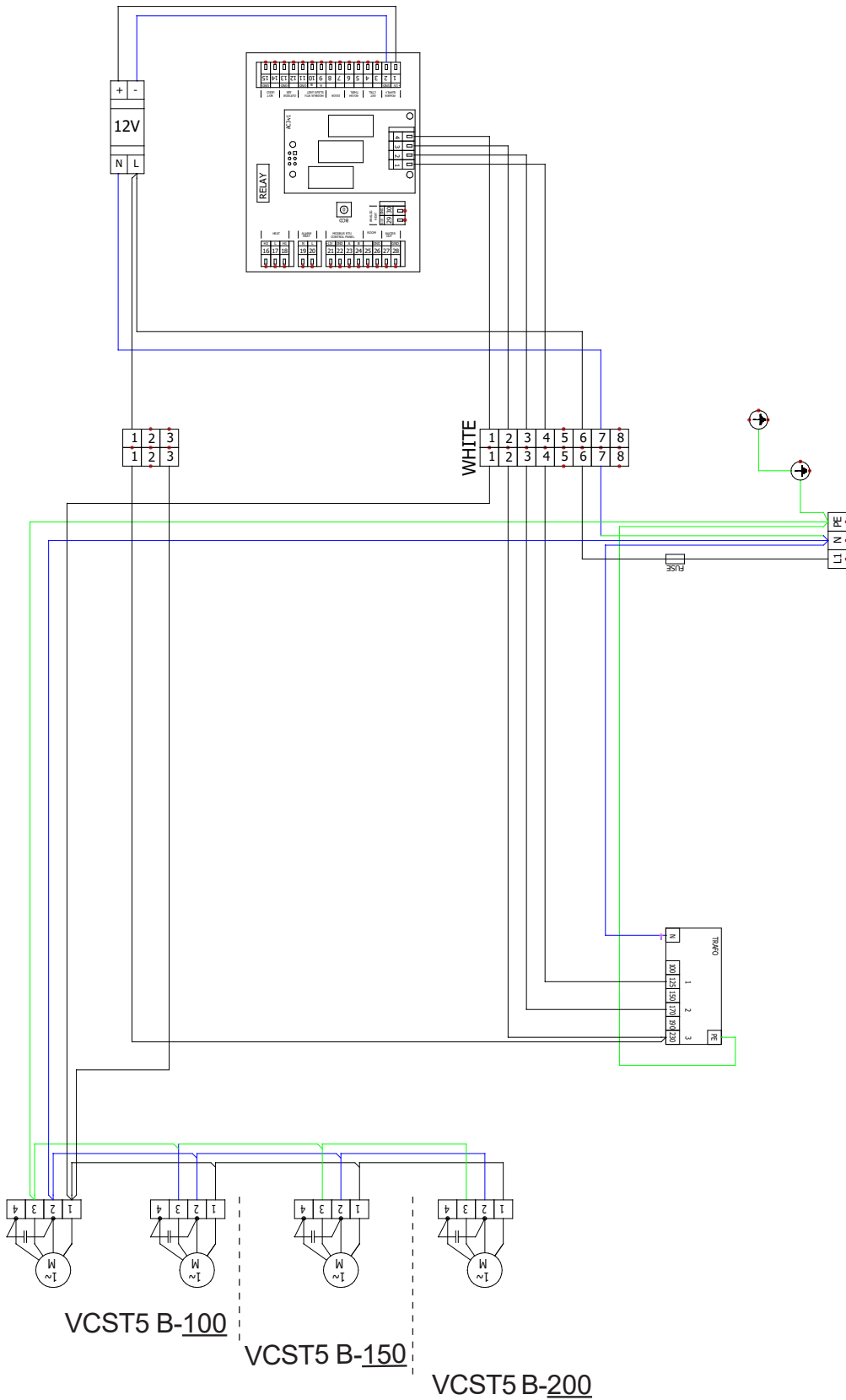
Produktet kan kasserer på et sted som er spesialisert på dette, slik at materialene kan gjenvinnes. Oppbevar ubrukelige deler av produktet på en kontrollert søppelfylling.



Ved avhending av materialer må relevante nasjonale forskrifter om avfallshåndtering overholdes.

11. ELEKTRISKE SKJEMAER

VCST5B-100/150/200-S0-AC-PR (without heater)

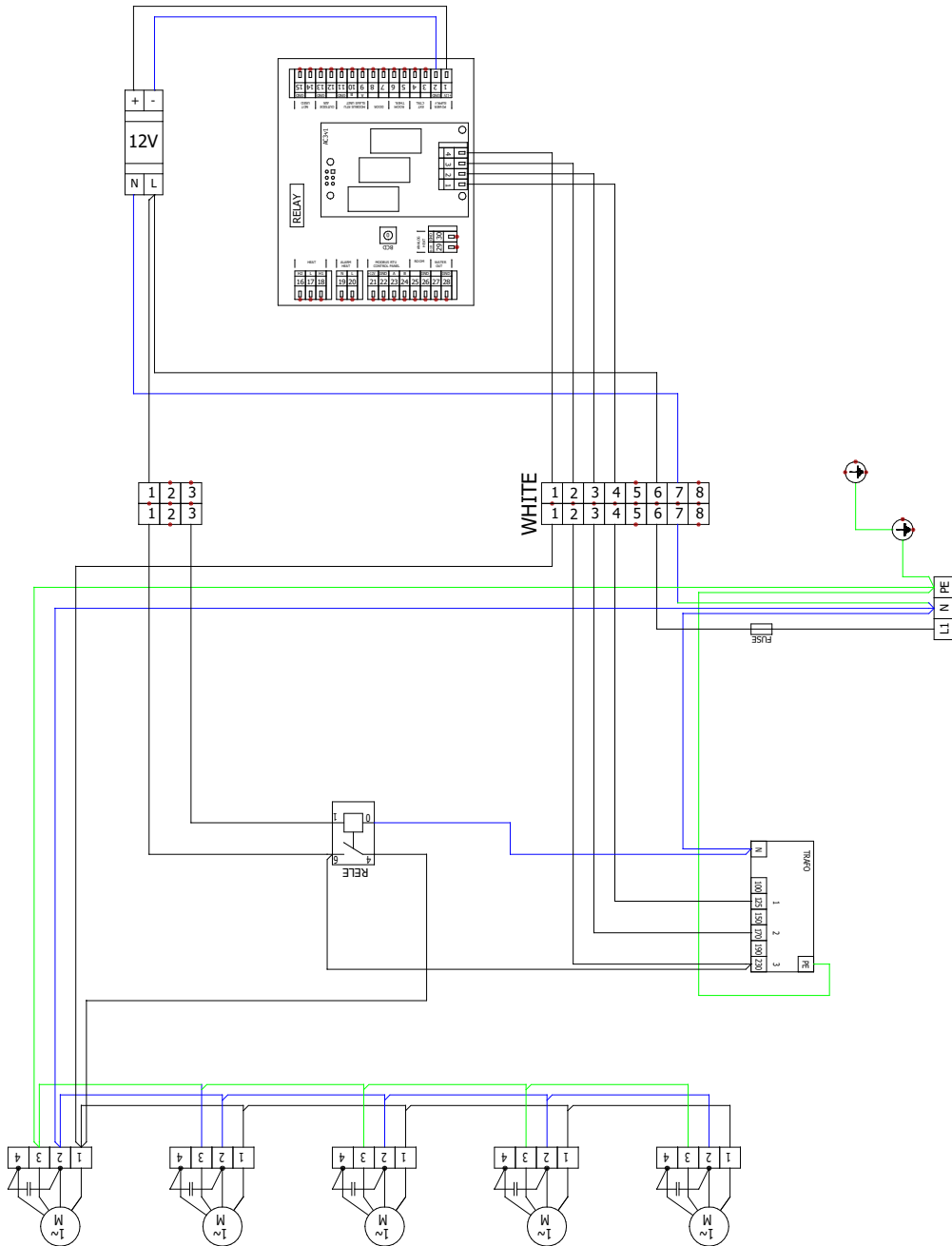


AC fans

11. ELEKTRISKE SKJEMAER

VCST5B-250-S0-AC-PR (without heater)

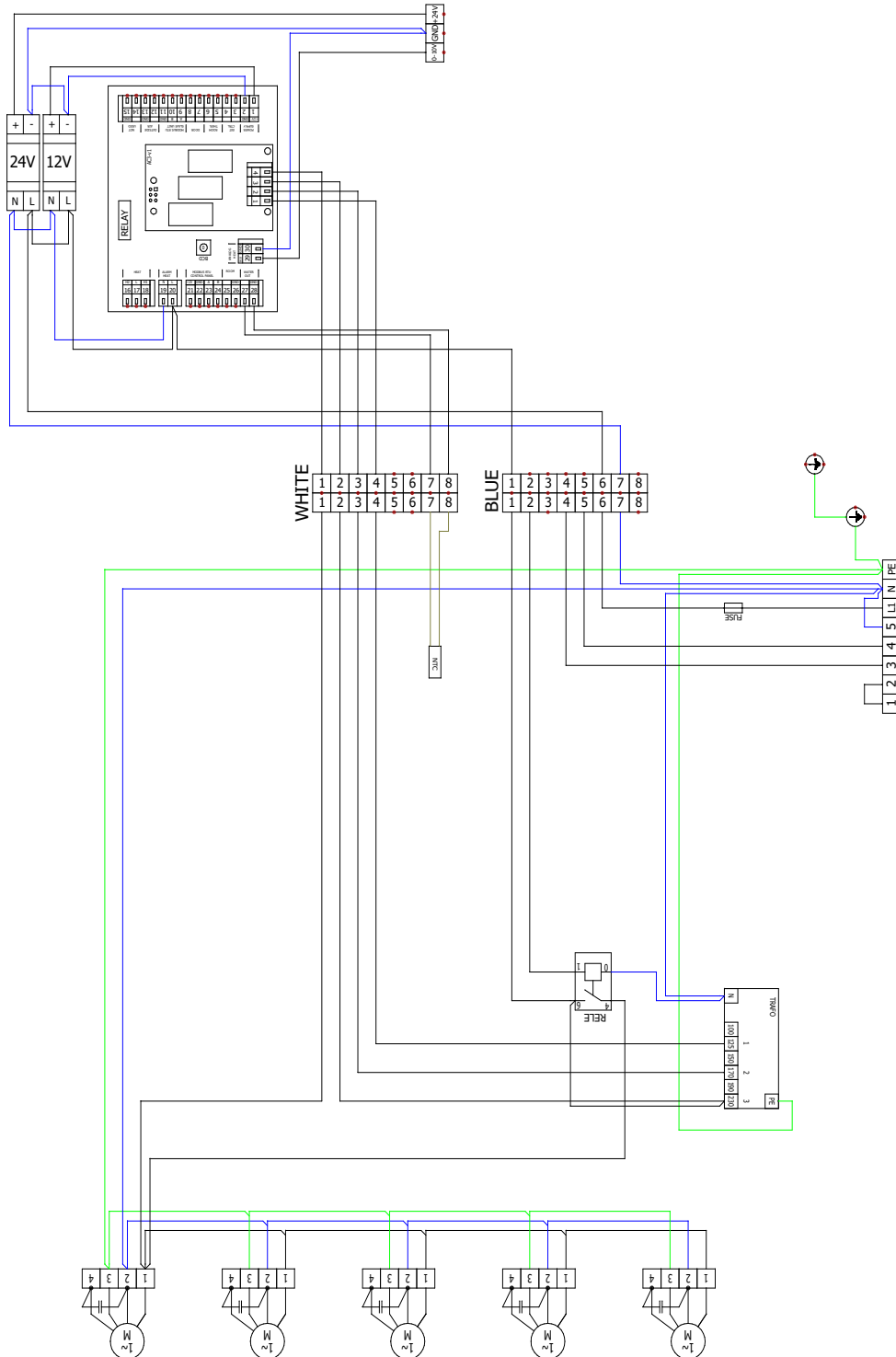
AC fans



11. ELEKTRISKE SKJEMAER

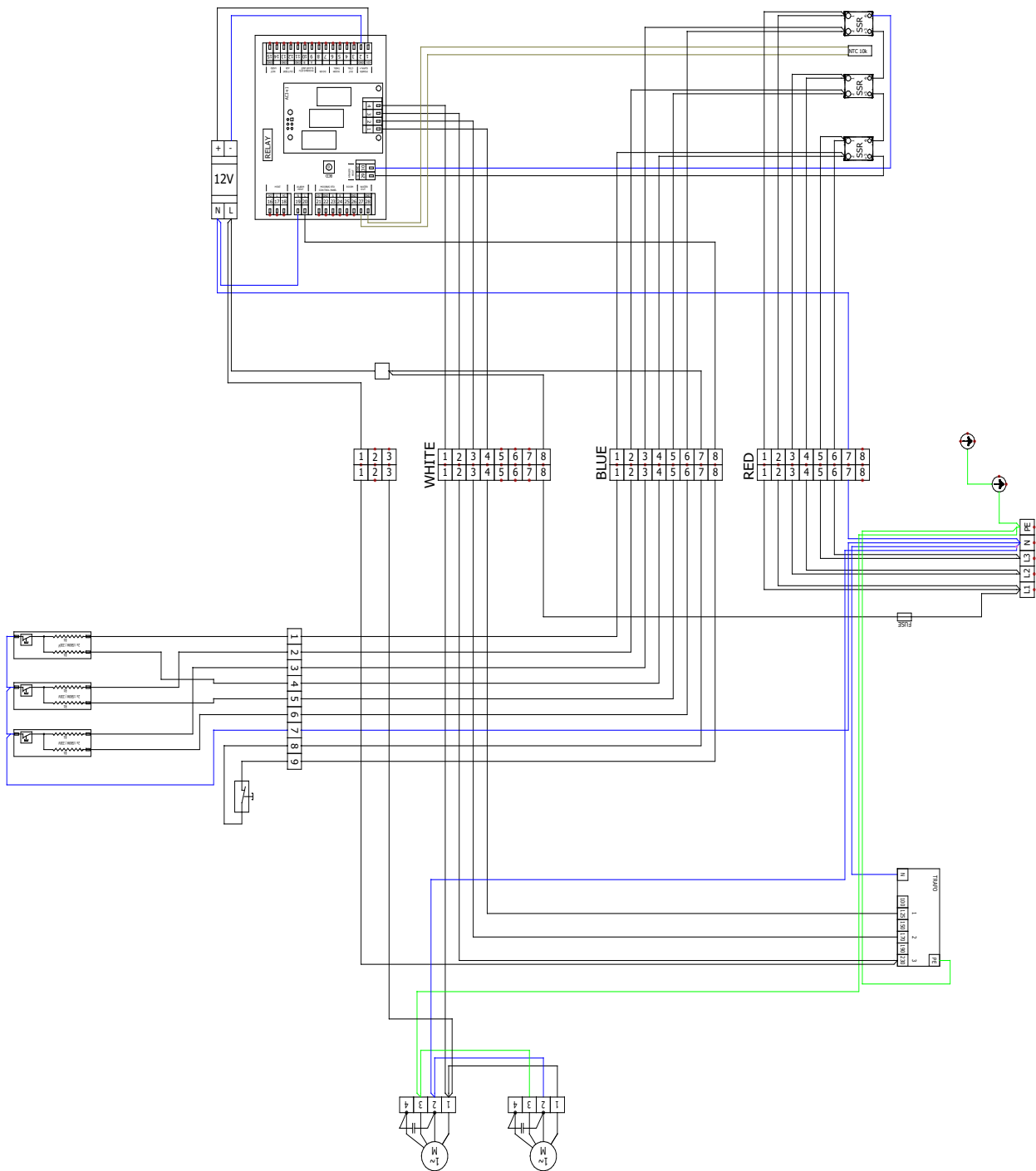
VCST5B-250-V2-AC-PR (with water heater)

AC fans



11. ELEKTRISKE SKJEMAER

VCST5B-100-E1-AC-PR (with electric heater)

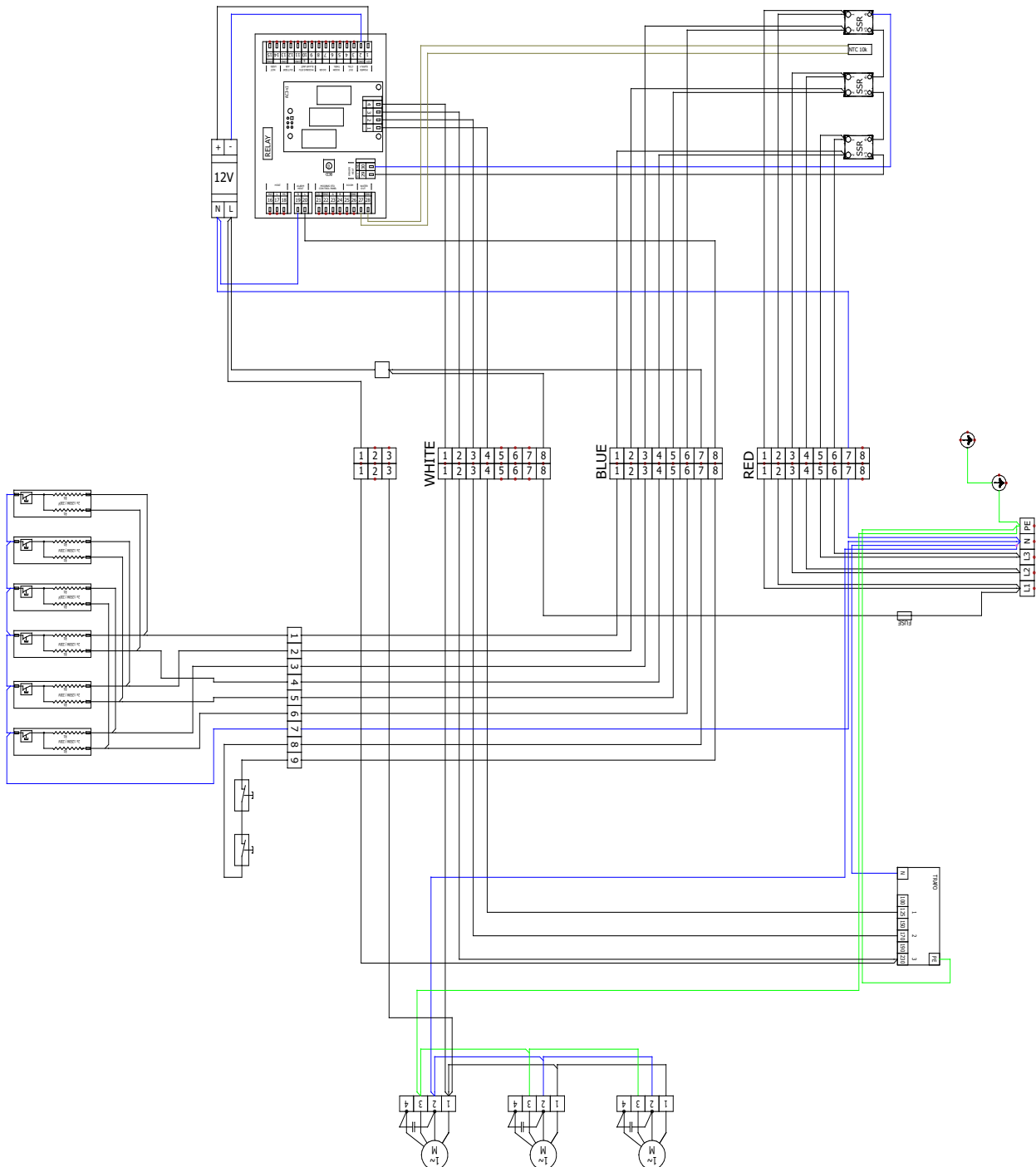


AC fans

11. ELEKTRISKE SKJEMAER

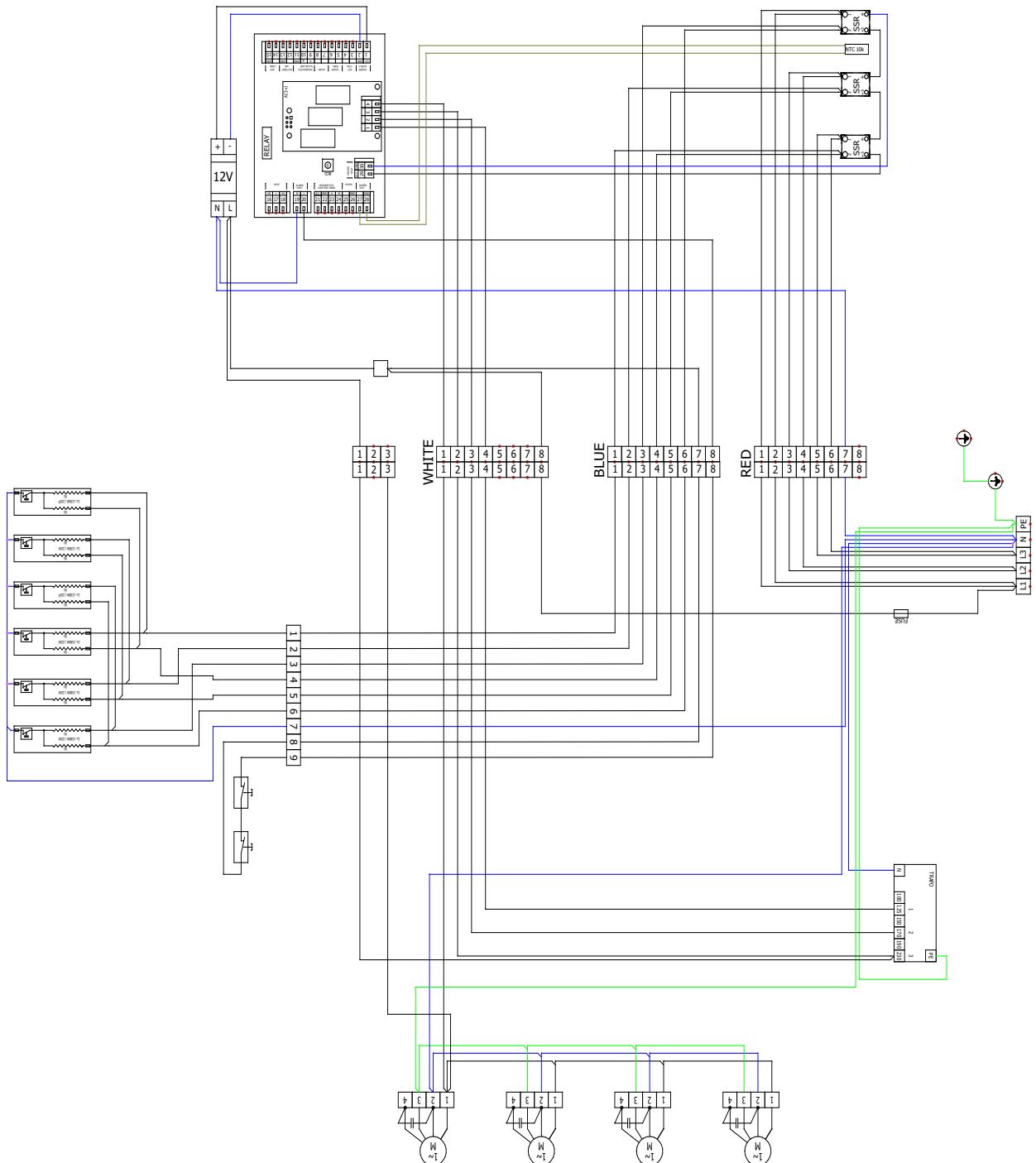
VCST5B-150-E1-AC-PR (with electric heater)

AC fans



11. ELEKTRISKE SKJEMAER

VCST5B-200-E1-AC-PR (with electric heater)

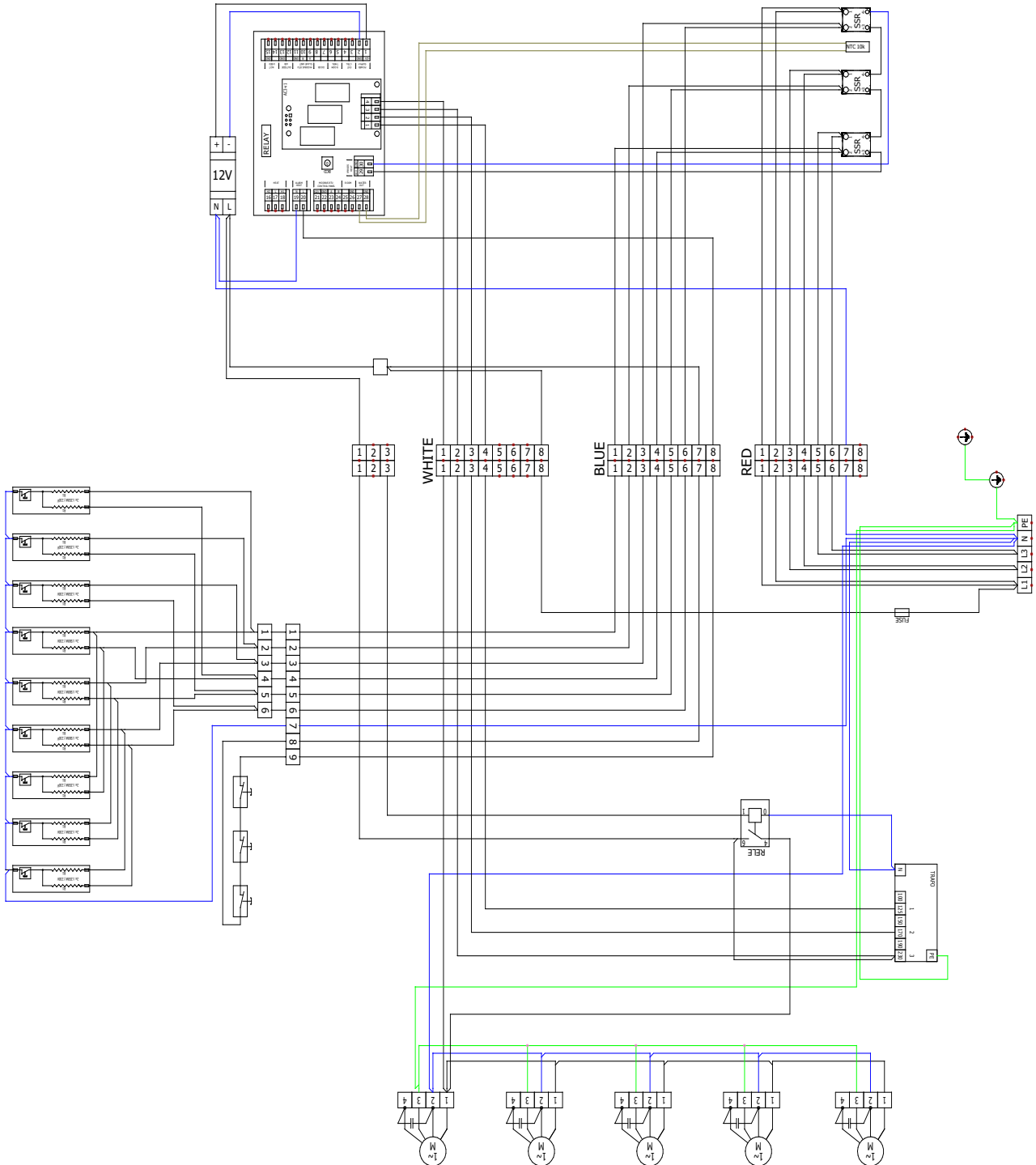


AC fans

11. ELEKTRISKE SKJEMAER

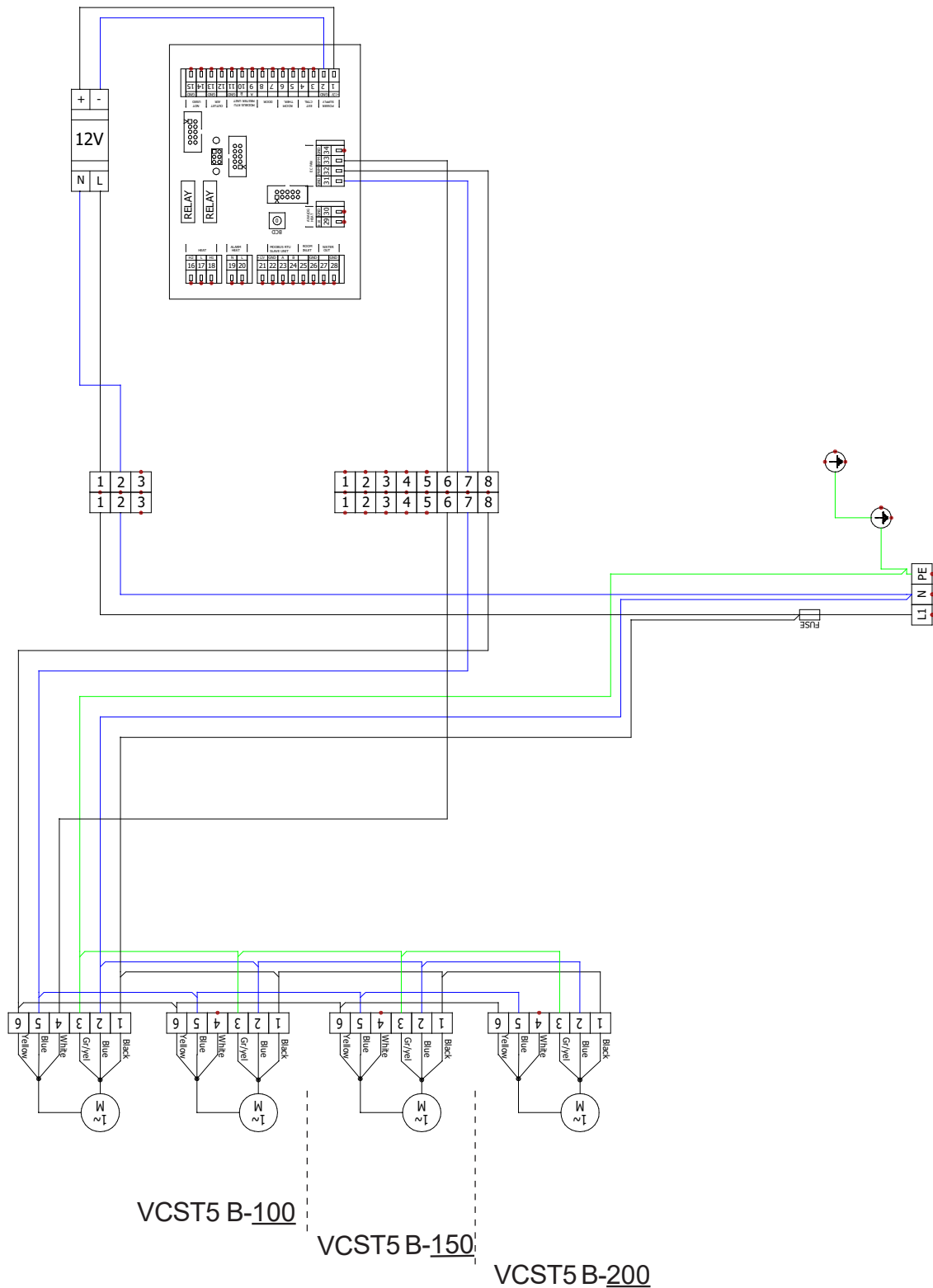
VCST5B-250-E1-AC-PR (with electric heater)

AC fans



11. ELEKTRISKE SKJEMAER

VCST5B-100/150/200-S0-EC-PR (without heater)

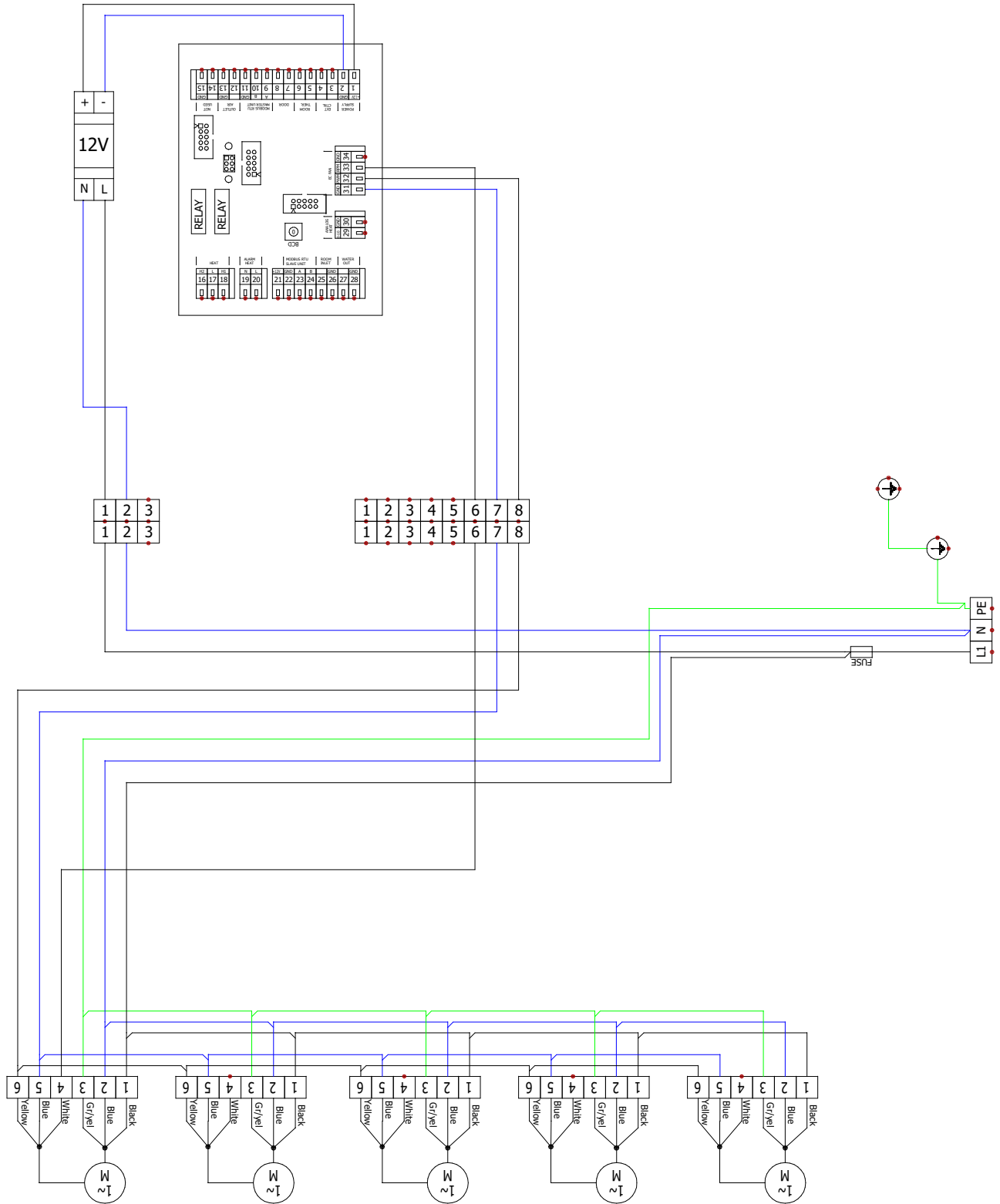


EC fans

11. ELEKTRISKE SKJEMAER

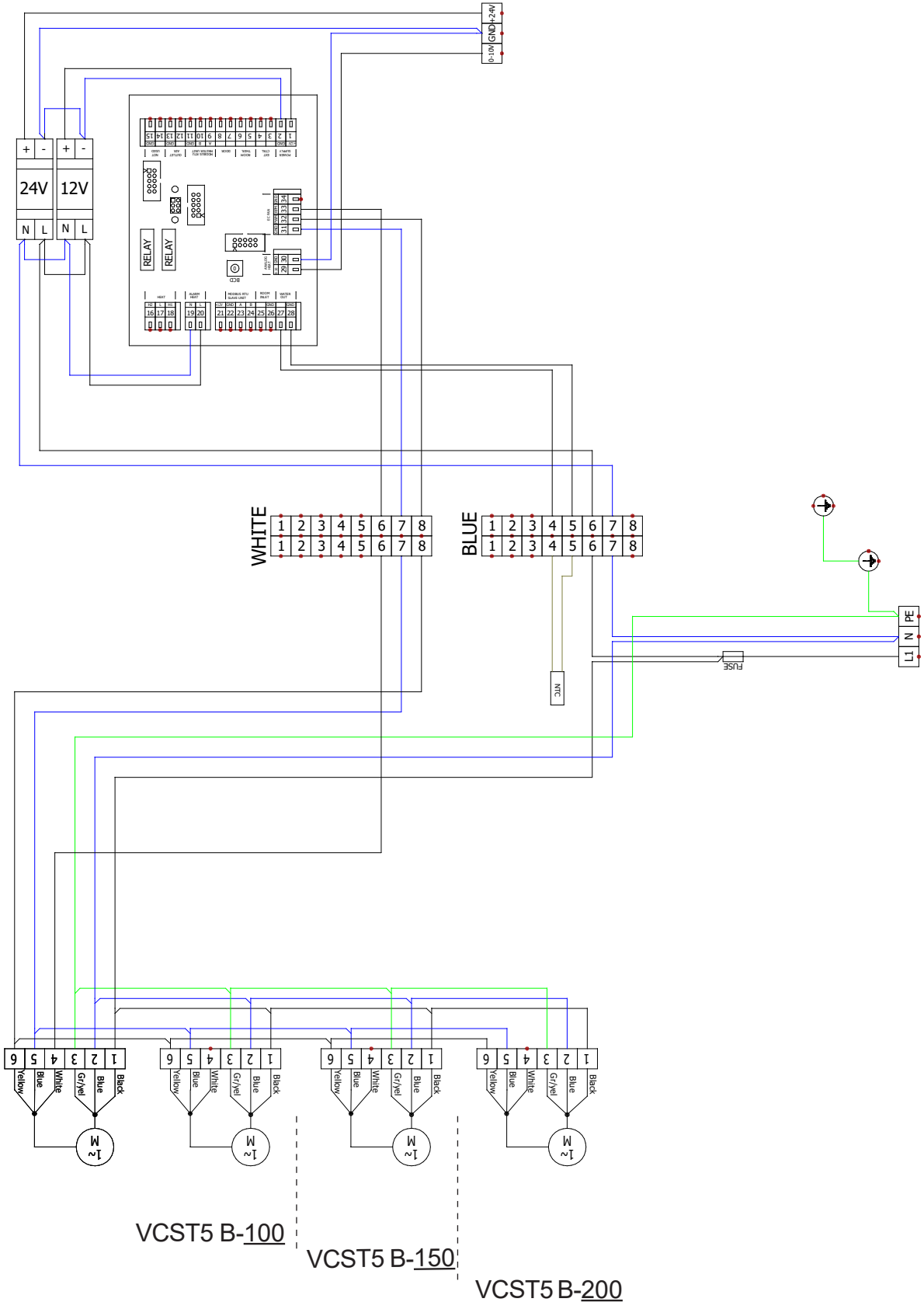
VCST5B-250-S0-EC-PR (without heater)

EC fans



11. ELEKTRISKE SKJEMAER

VCST5B-100/150/200-V2-EC-PR (with water heater)

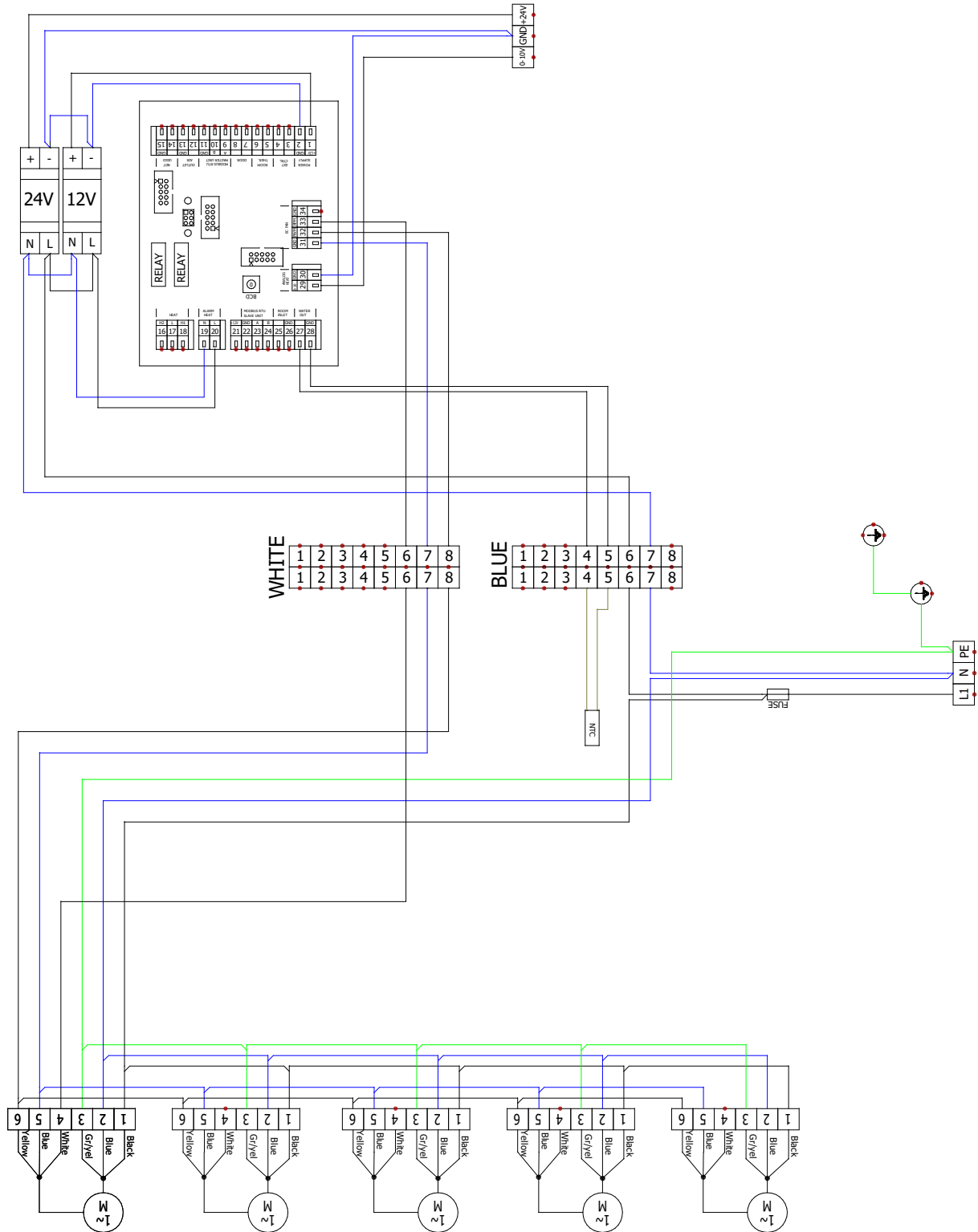


EC fans

11. ELEKTRISKE SKJEMAER

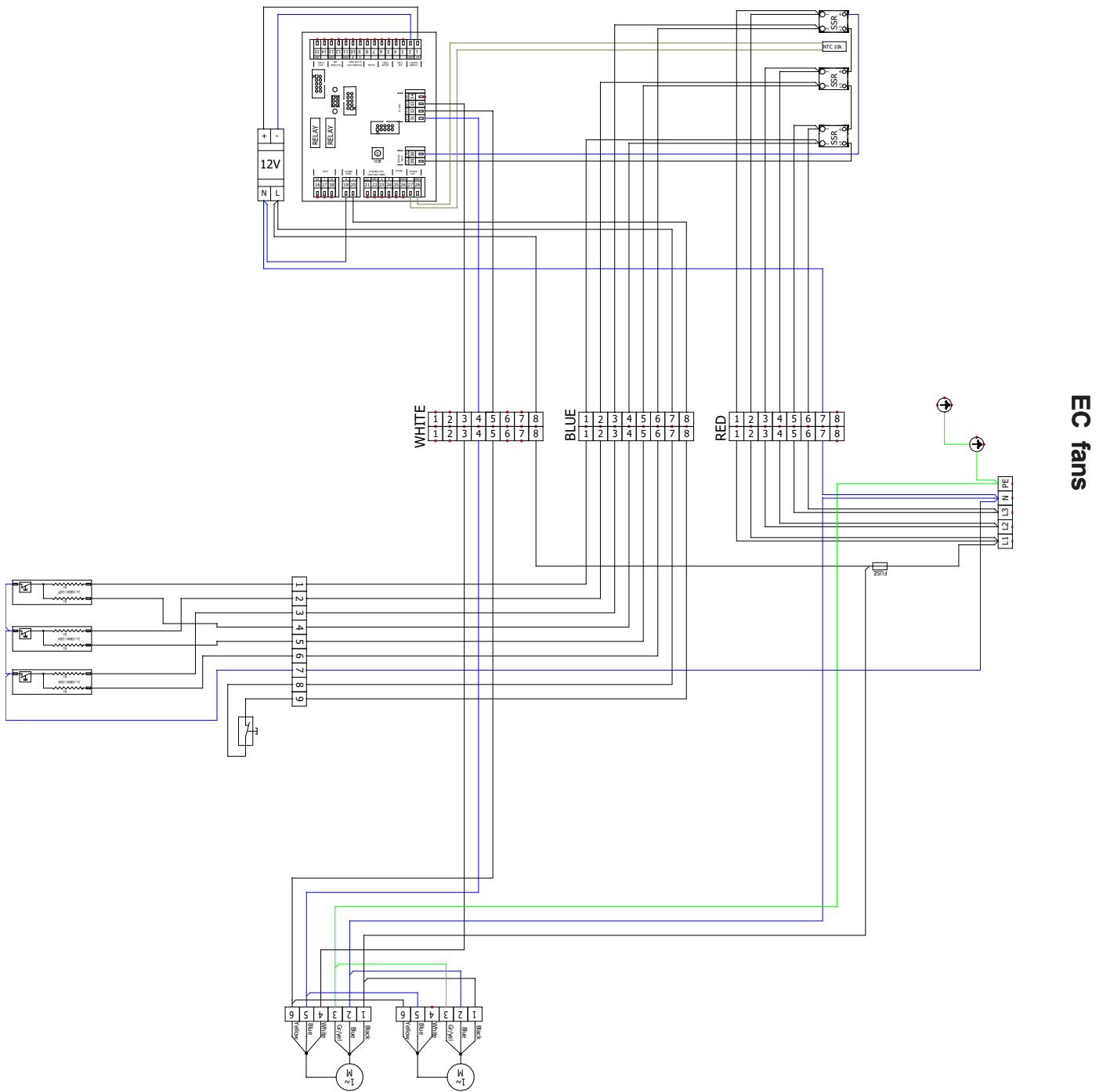
VCST5B-250-V2-EC-PR (with water heater)

EC fans



11. ELEKTRISKE SKJEMAER

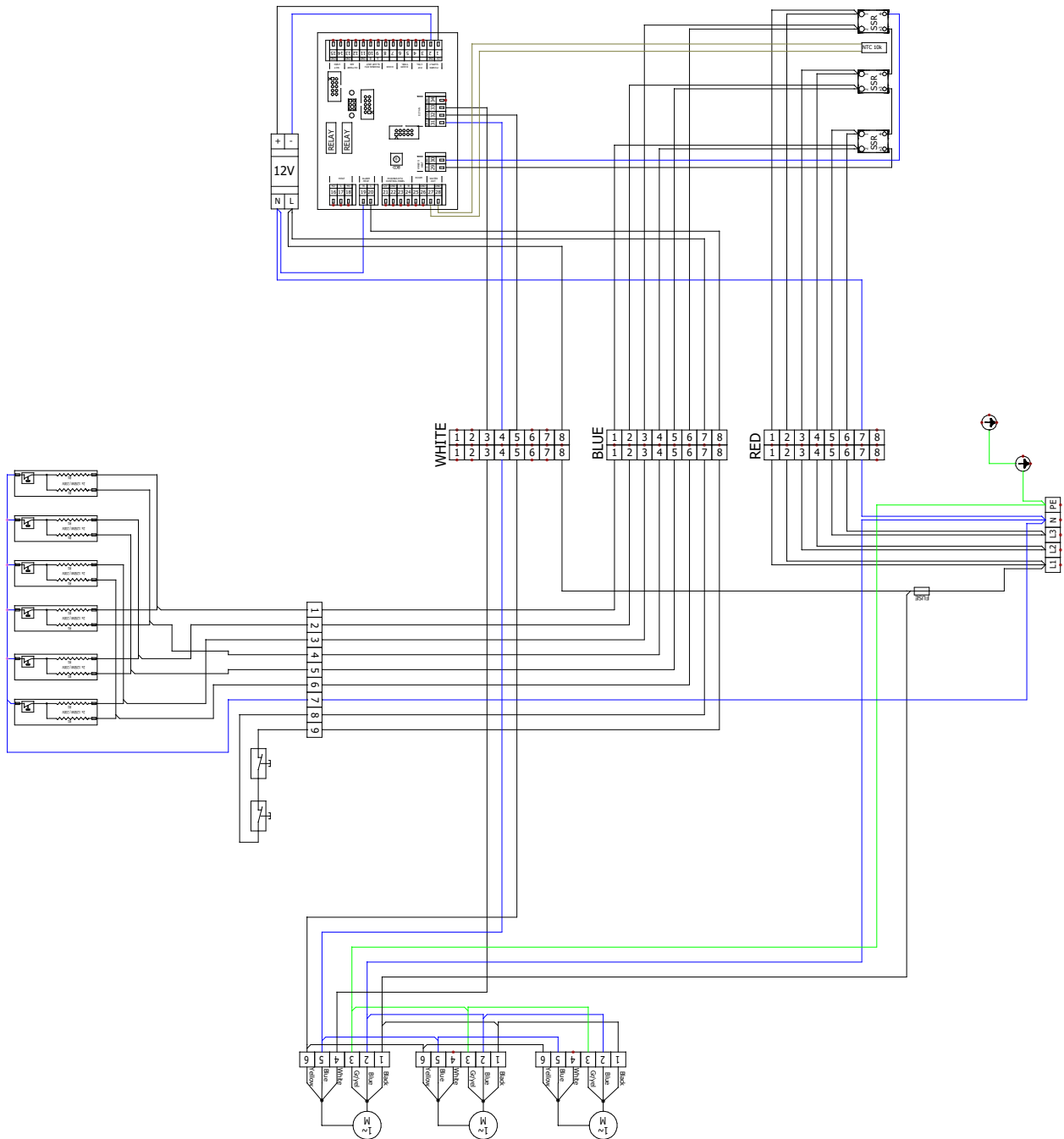
VCST5B-100-E1-EC-PR (with electric heater)



11. ELEKTRISKE SKJEMAER

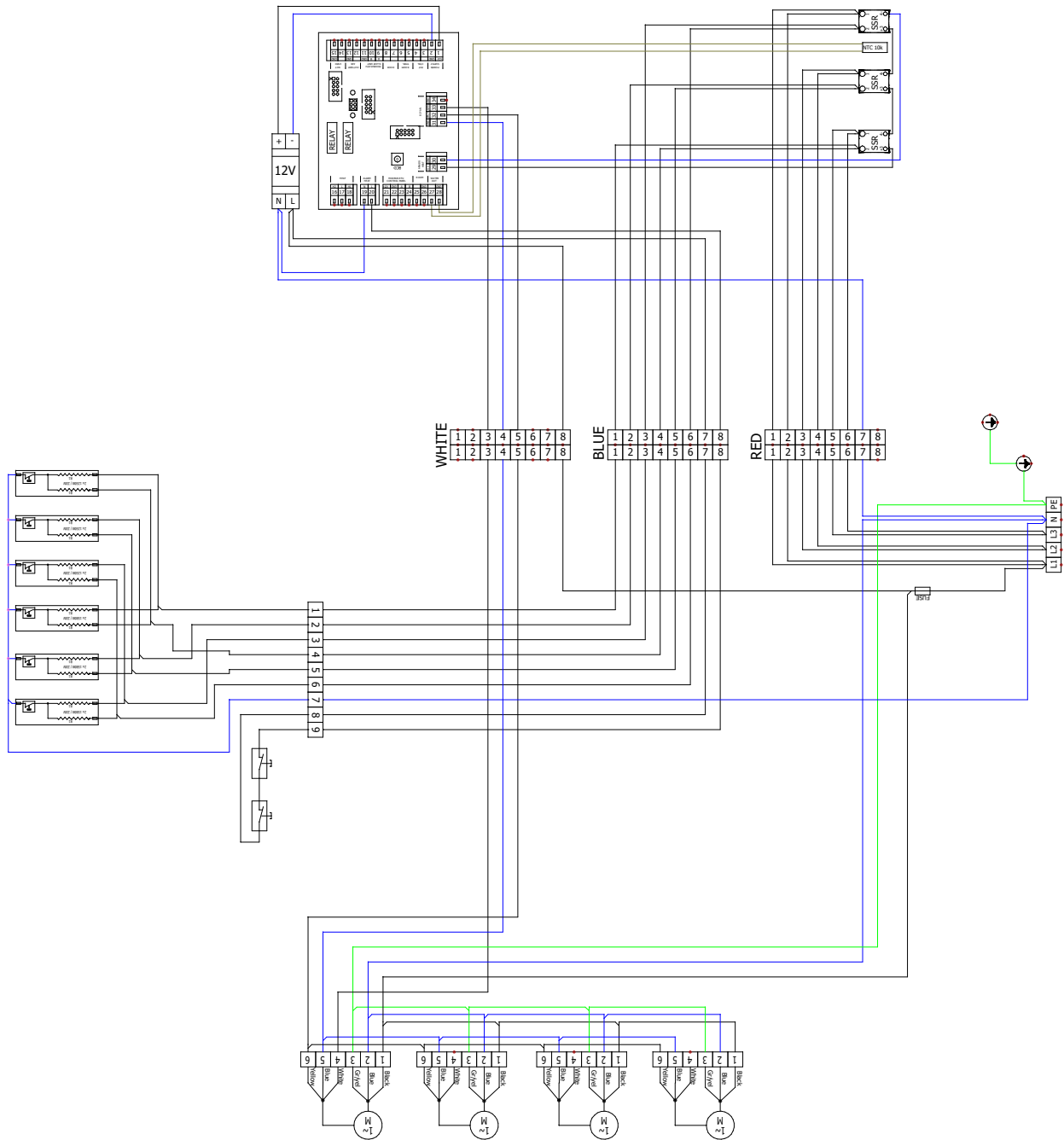
VCST5B-150-E1-EC-PR (with electric heater)

EC fans



11. ELEKTRISKE SKJEMAER

VCST5B-200-E1-EC-PR (with electric heater)

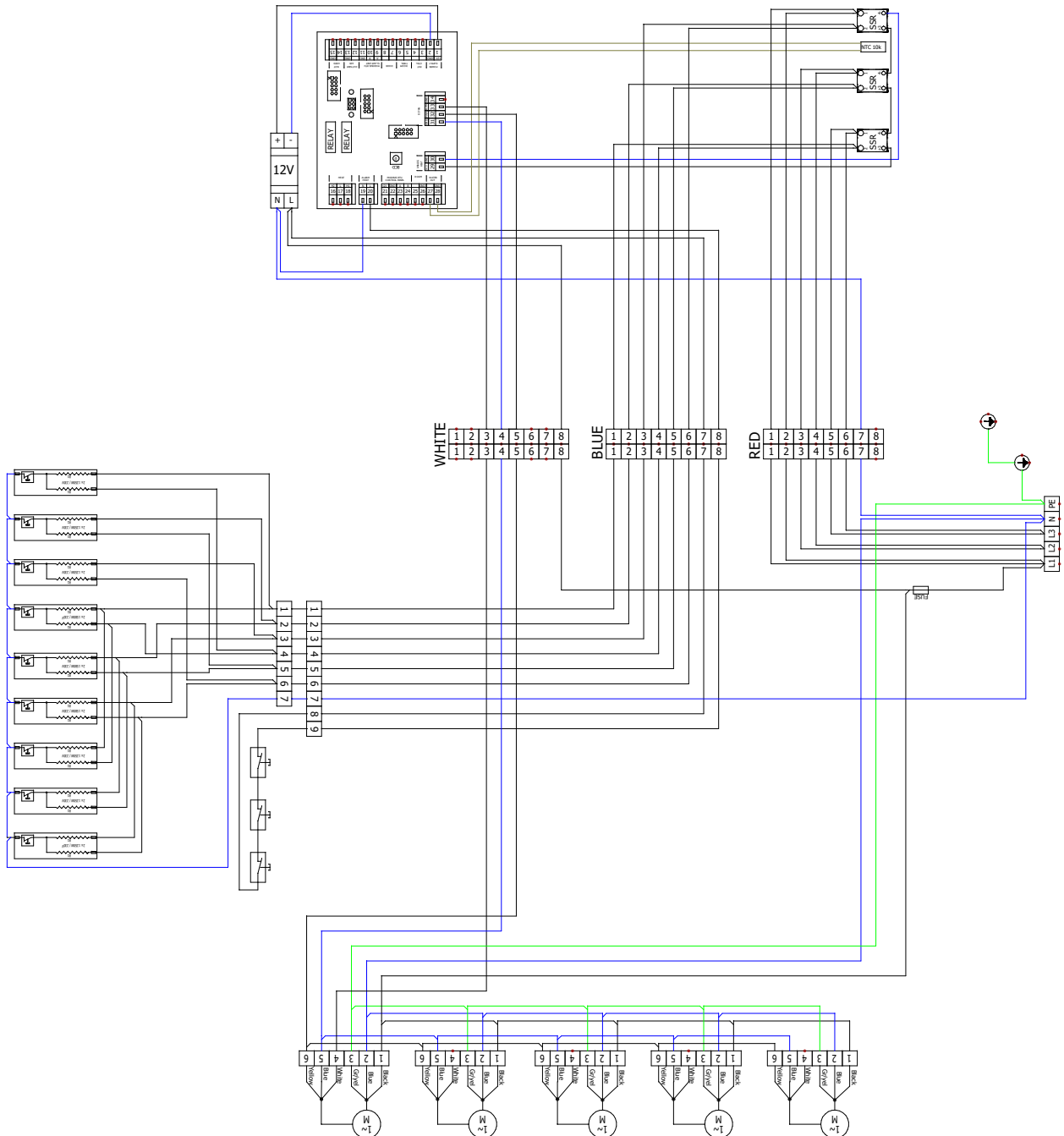


EC fans

11. ELEKTRISKE SKJEMAER

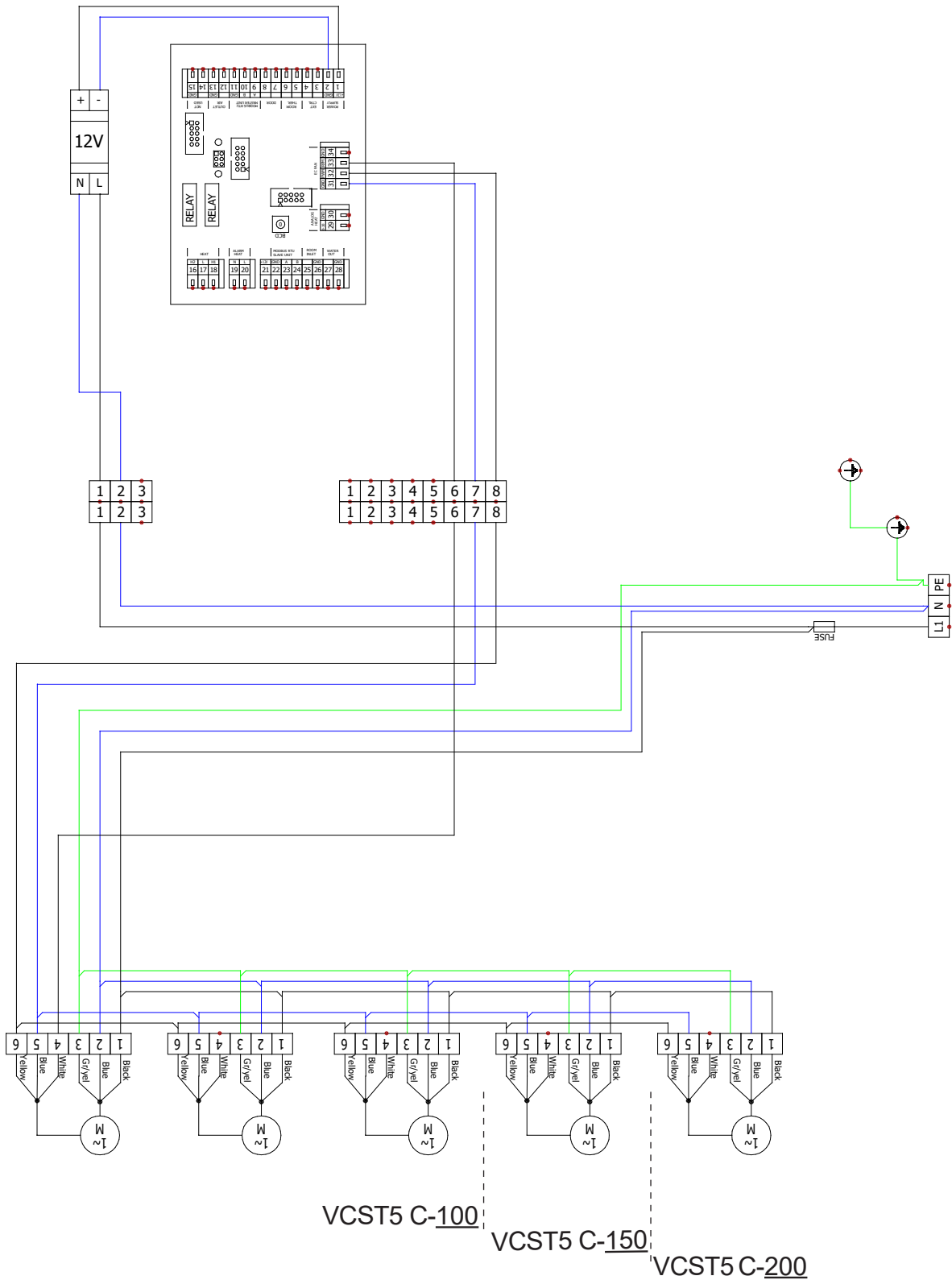
VCST5B-250-E1-EC-PR (with electric heater)

EC fans



11. ELEKTRISKE SKJEMAER

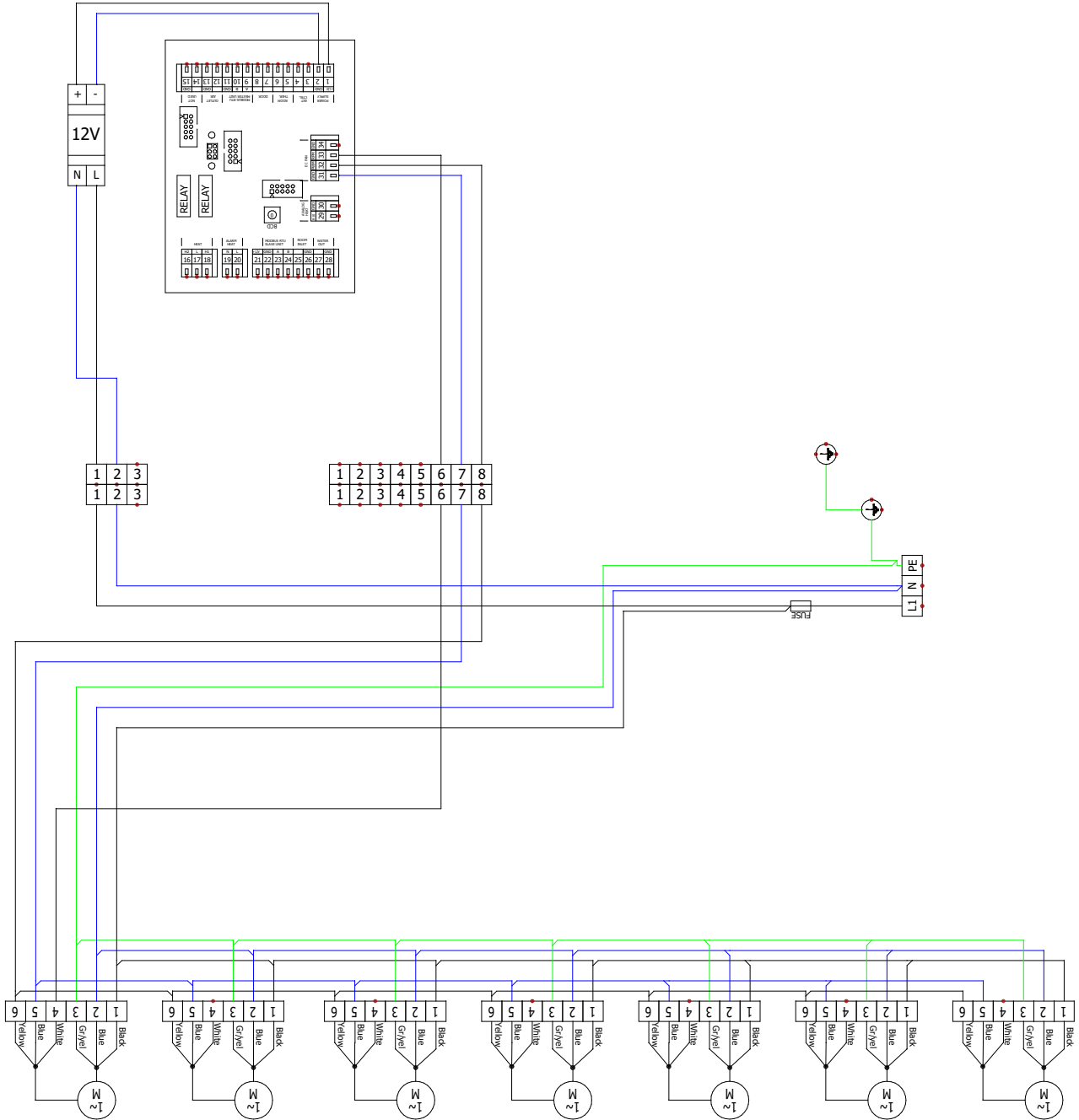
VCST5C-100/150/200-S0-EC-PR (without heater)



EC fans

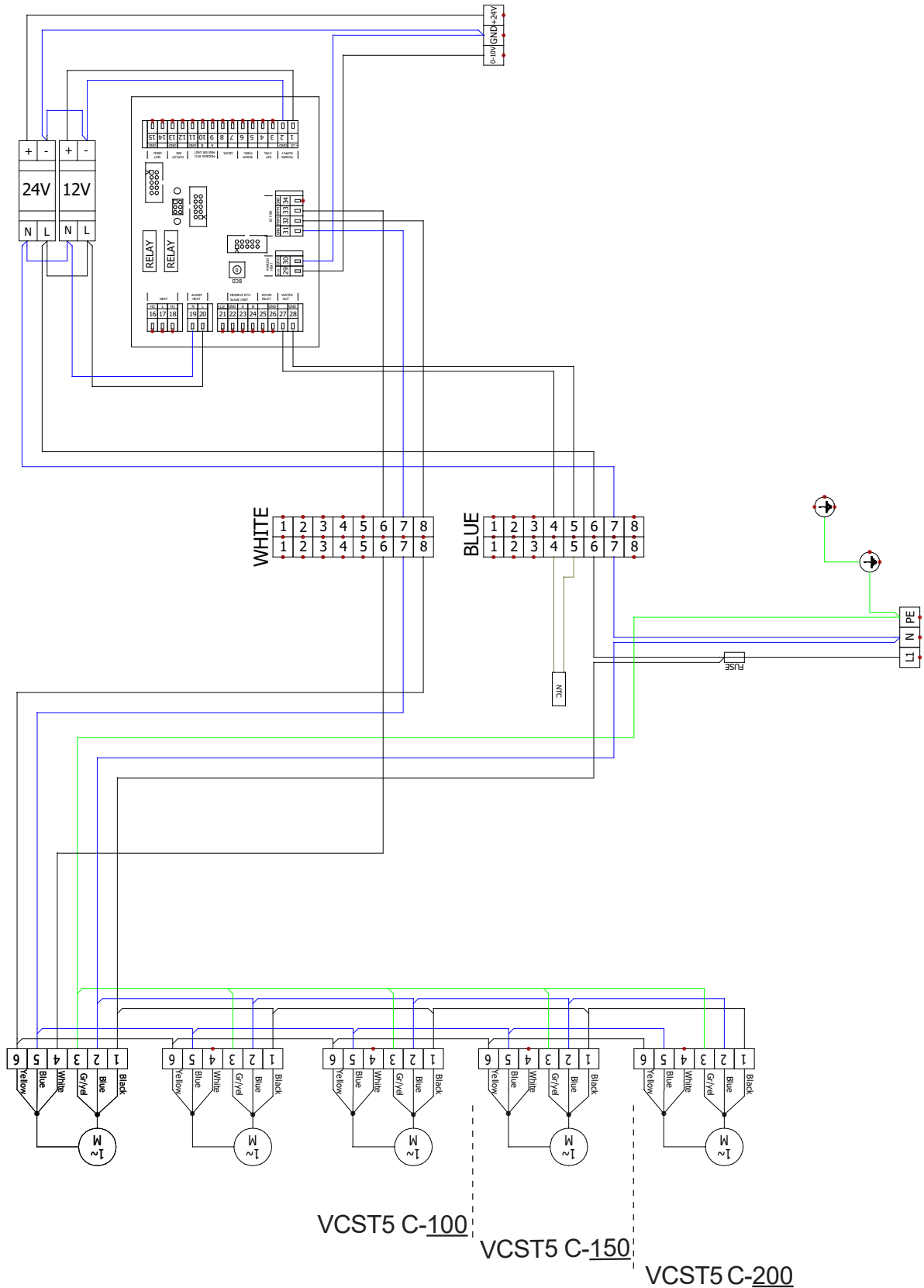
11. ELEKTRISKE SKJEMAER

VCST5C-250-S0-EC-PR (without heater)



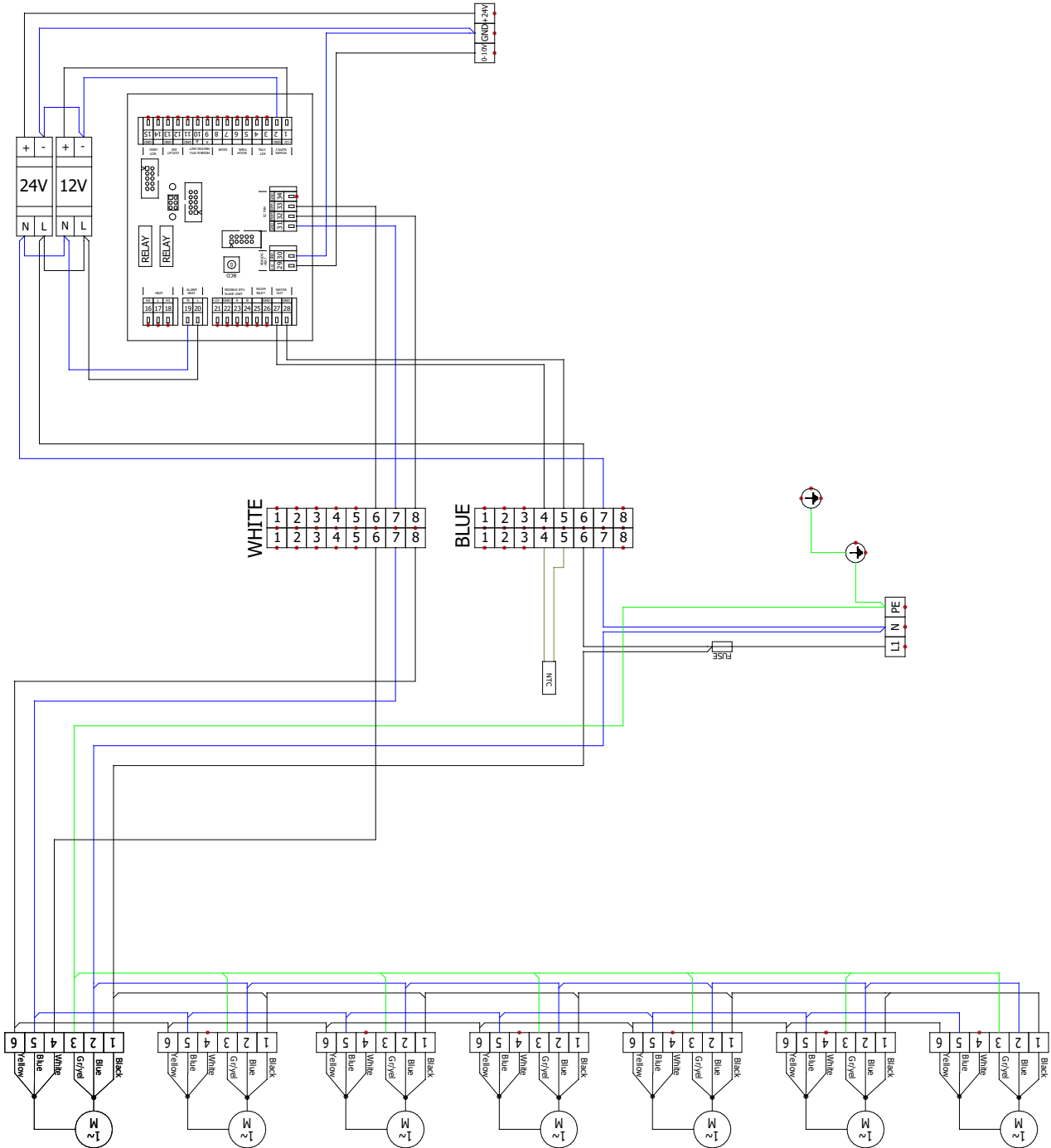
11. ELEKTRISKE SKJEMAER

VCST5C-100/150/200-V2-EC-PR (with water heater)



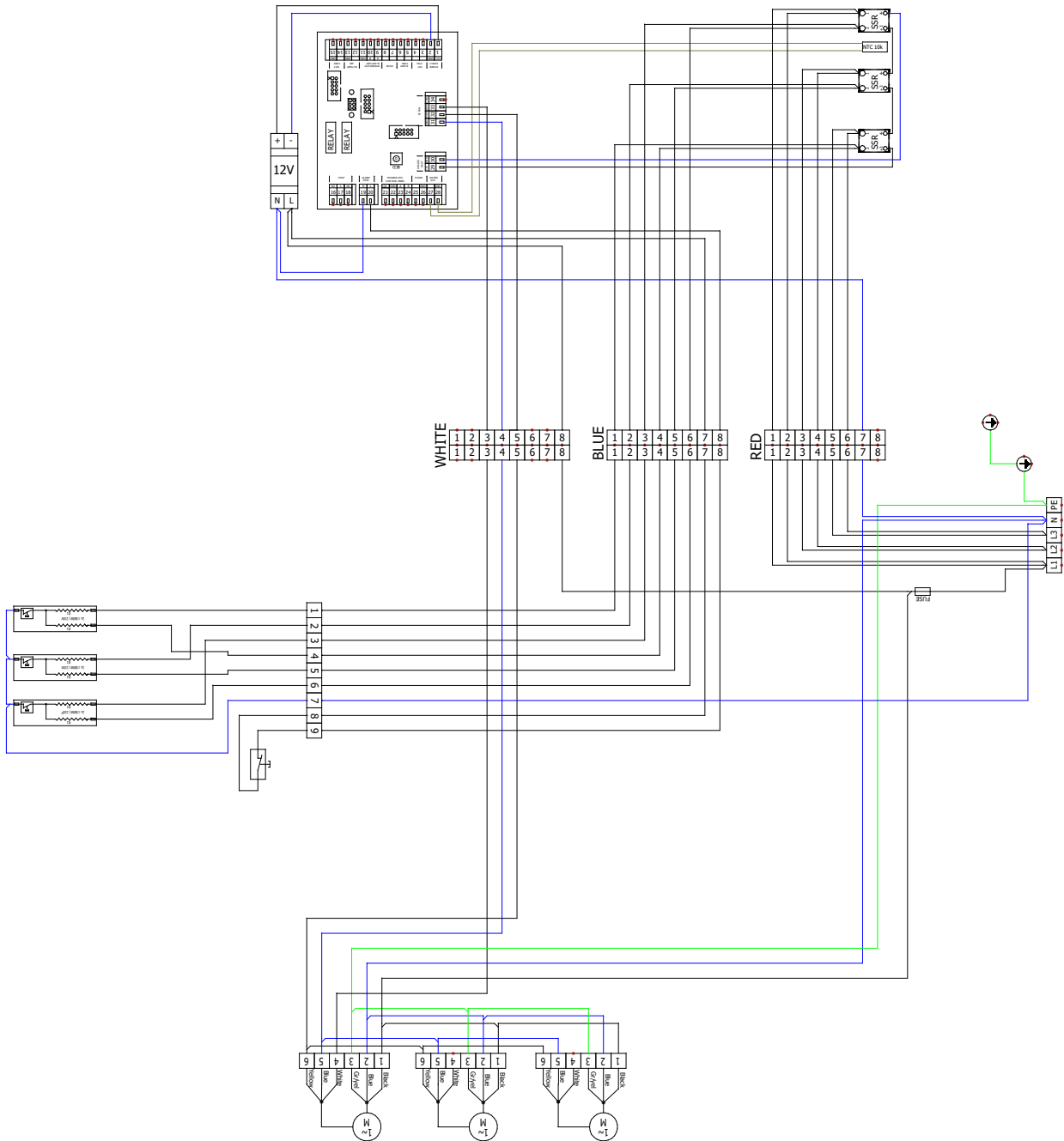
11. ELEKTRISKE SKJEMAER

VCST5C-250-V2-EC-PR (with water heater)



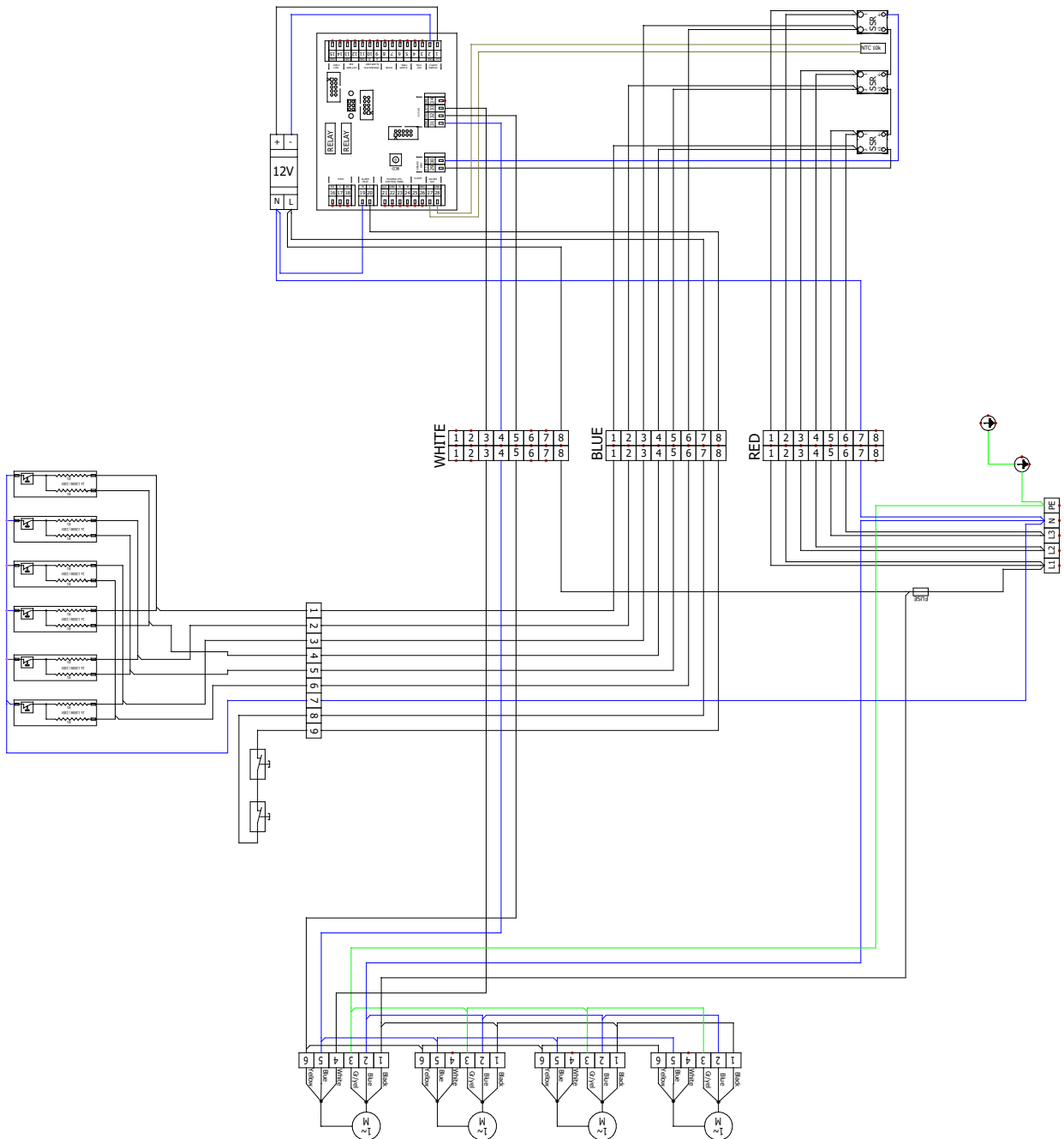
11. ELEKTRISKE SKJEMAER

VCST5C-100-E1-EC-PR (with electric heater)



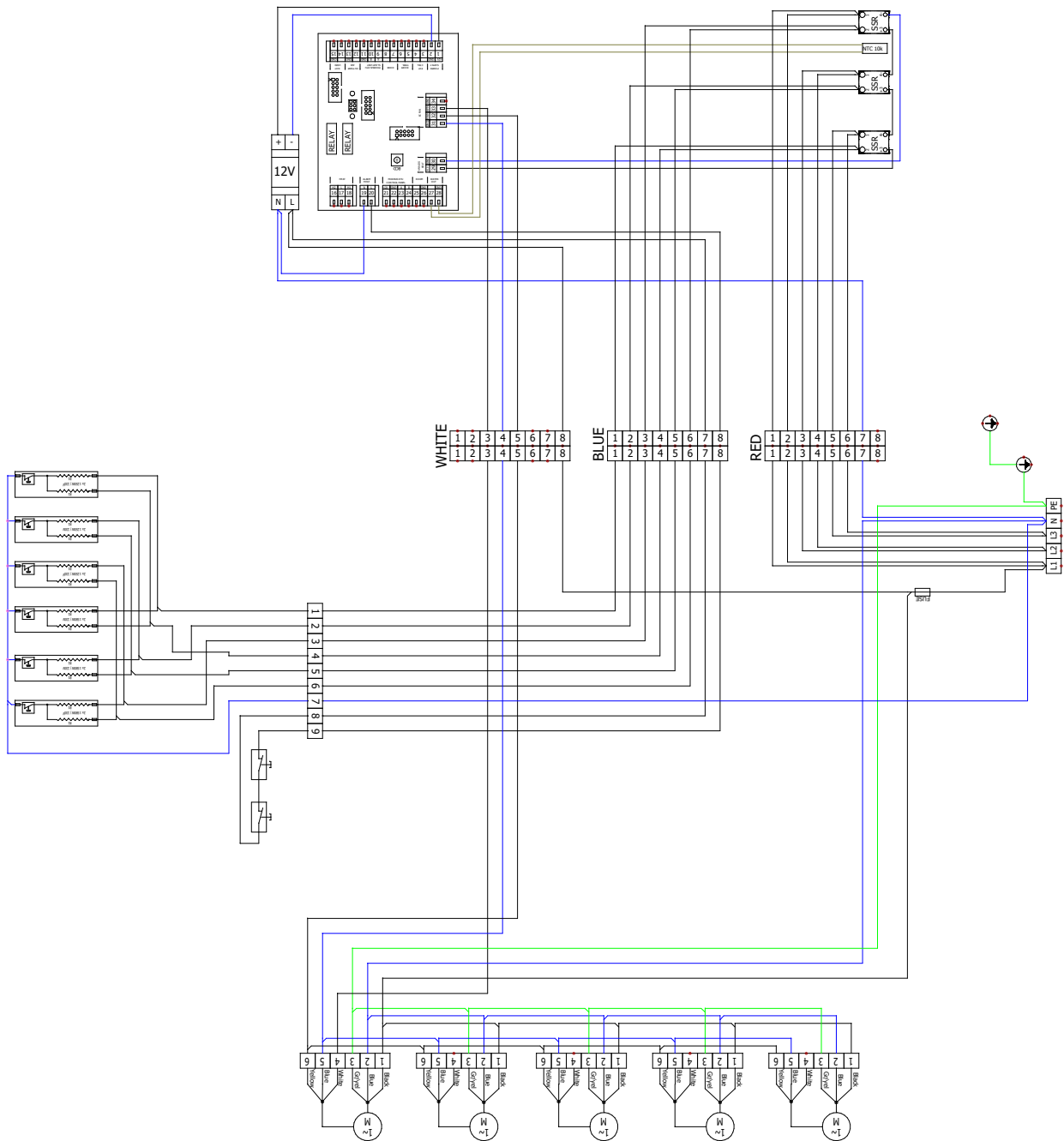
11. ELEKTRISKE SKJEMAER

VCST5C-150-E1-EC-PR (with electric heater)



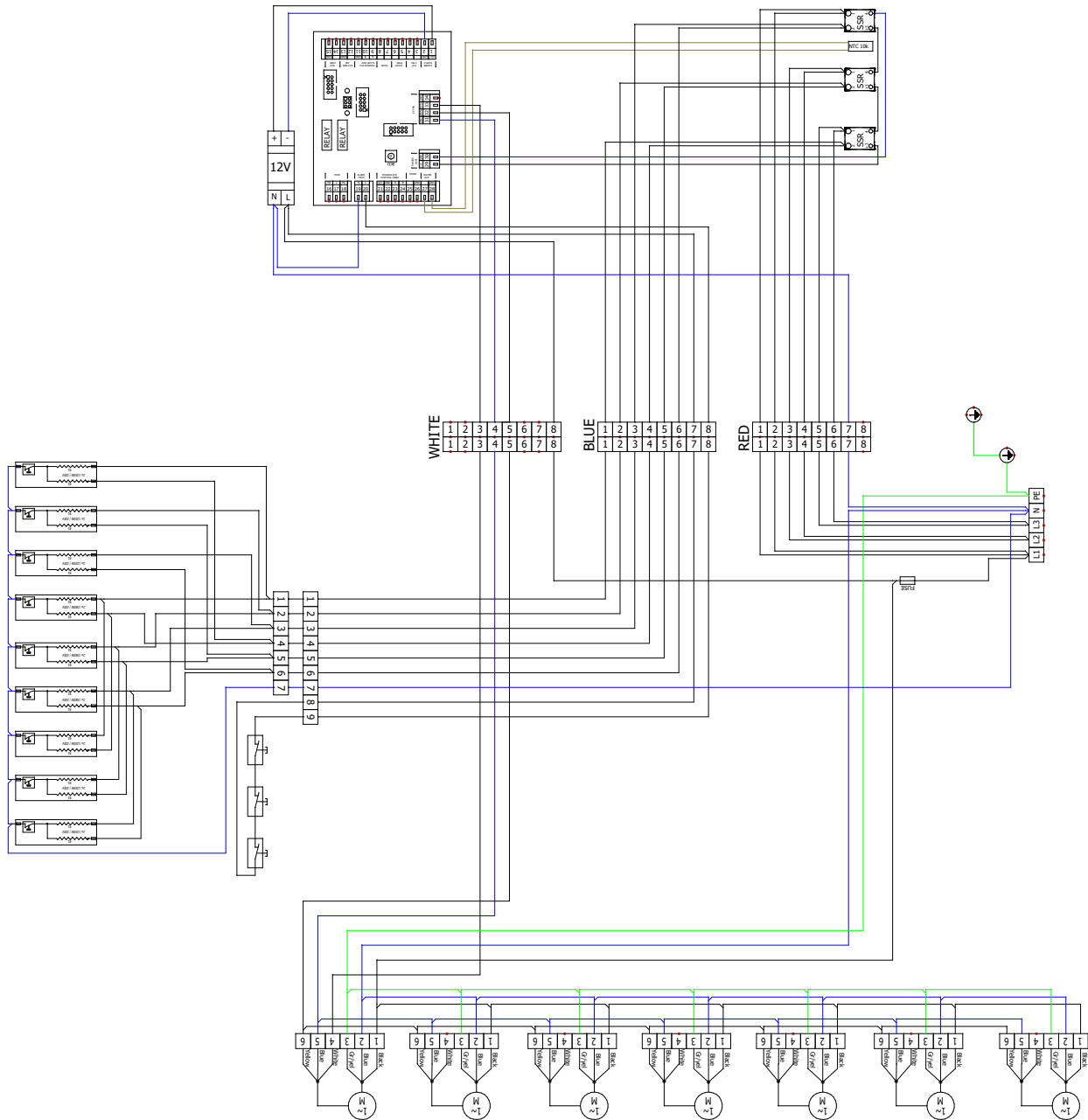
11. ELEKTRISKE SKJEMAER

VCST5C-200-E1-EC-PR (with electric heater)



11. ELEKTRISKE SKJEMAER

VCST5C-250-E1-EC-PR (with electric heater)



12. KONKLUSJON

Etter at luftgardinen er installert, må du lese bruksanvisningen for den aktuelle regulatoren nøye. Hvis du er i tvil eller har spørsmål, kan du kontakte vår salgsavdeling eller tekniske support.

KONTAKT

Adresse:

2VV s.r.o.
Nádražní 794
533 51 Pardubice - Rosice
Czech Republic

Internett:

<http://www.2vv.cz/>

