



PARTNER
IN VENTILATION
2VV.CZ

IT

VENESSE






AirGenio control



Manuale completo INSTALLAZIONE

CE EAC

1. PRIMA DI INIZIARE

Simbolo	Significato
 ATTENZIONE!	Attenzione o cautela
 DA NOTARE!	Istruzioni importanti
 cose necessarie	Consigli pratici e informazioni
 INFORMAZIONI TECNICHE	Informazioni tecniche dettagliate
	Riferimenti ad altre parti del manuale



Prima di procedere all'installazione, si prega di leggere con attenzione la sezione **Utilizzo sicuro delle barriere a lame d'aria**, dove sono riportate le istruzioni per utilizzare correttamente e in modo sicuro il prodotto.

Il presente manuale include importanti istruzioni per l'adeguata installazione delle barriere a lame d'aria. Prima di procedere all'installazione, si prega di leggere attentamente e osservare le seguenti istruzioni. Il produttore si riserva il diritto di apportare modifiche, inclusa nella documentazione tecnica, senza preavviso. Conservare il manuale per futuri utilizzi. Le istruzioni qui contenute sono parte del prodotto.

Dichiarazione di conformità

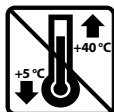
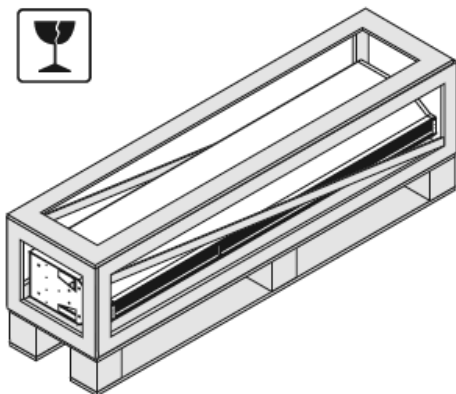
I dettagli sono disponibili all'indirizzo www.2VV.cz

2. DISIMBALLAGGIO

2.1 VERIFICATE LA SPEDIZIONE



- Dopo la consegna, controllate immediatamente per vedere se il prodotto imballato è danneggiato. Nel caso in cui l'imballaggio sia danneggiato
- contattate il servizio di consegna. Nel caso in cui il reclamo non venga depositato in tempo utile, potrebbe non essere valido in futuro.
- Verificate che sia il tipo di prodotto che avete ordinato. In caso di discrepanze, non disimballate la cortina e segnalate immediatamente il difetto al fornitore.
- Dopo il disimballaggio, verificate per vedere se la cortina e gli altri componenti sono in ordine. In caso di dubbi, contattate il fornitore.
- Non installate mai una cortina d'aria danneggiata!
- Se non disimballate la cortina immediatamente dopo la consegna, deve essere conservata in un ambiente al chiuso secco con temperatura ambiente compresa tra **+5 °C e +40 °C**



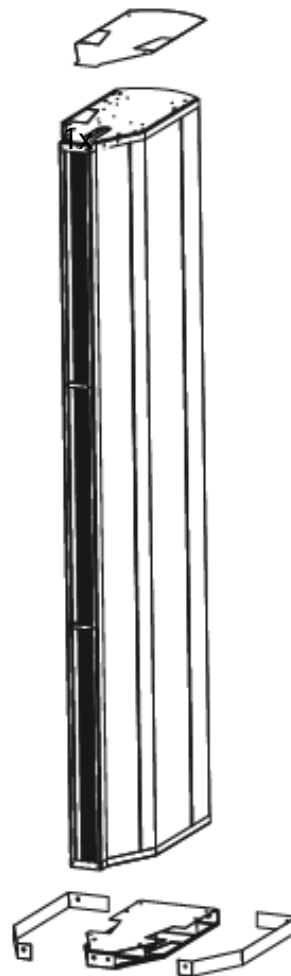
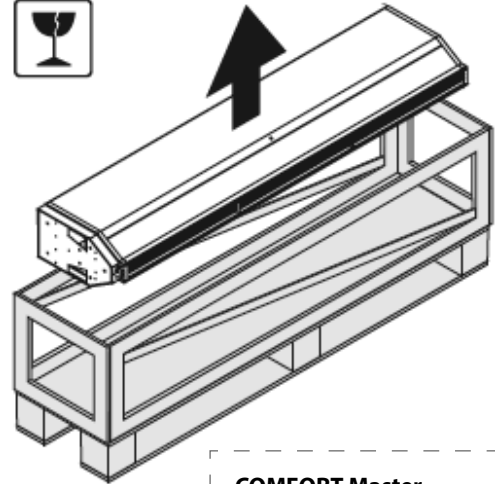
	Tutti i materiali di imballaggio usati sono ecologici e possono essere riutilizzati o riciclati. Partecipate attivamente alla protezione ambientale e fate in modo che i materiali di imballaggio siano smaltiti correttamente o riciclati.	
--	---	--



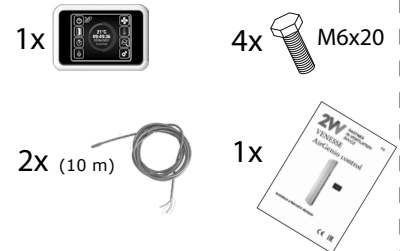
NEPŘEHLÉDNĚTE

Se la cortina d'aria è stata trasportata a temperature al di sotto di 0° C, sarà necessario lasciarla a riposo per almeno 2 ore in normali condizioni d'uso dopo il disimballaggio, senza accenderla. Ciò consentirà alla temperatura interna della cortina d'aria di stabilizzarsi.

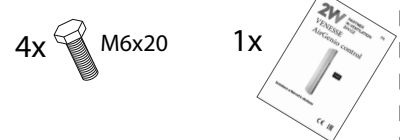
2.2 DISIMBALLATE LA CORTINA D'ARIA



COMFORT Master



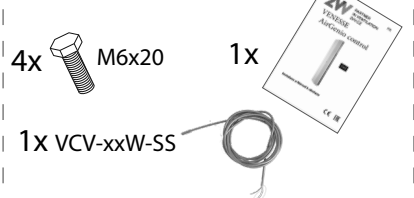
COMFORT Slave



SUPERIOR Master

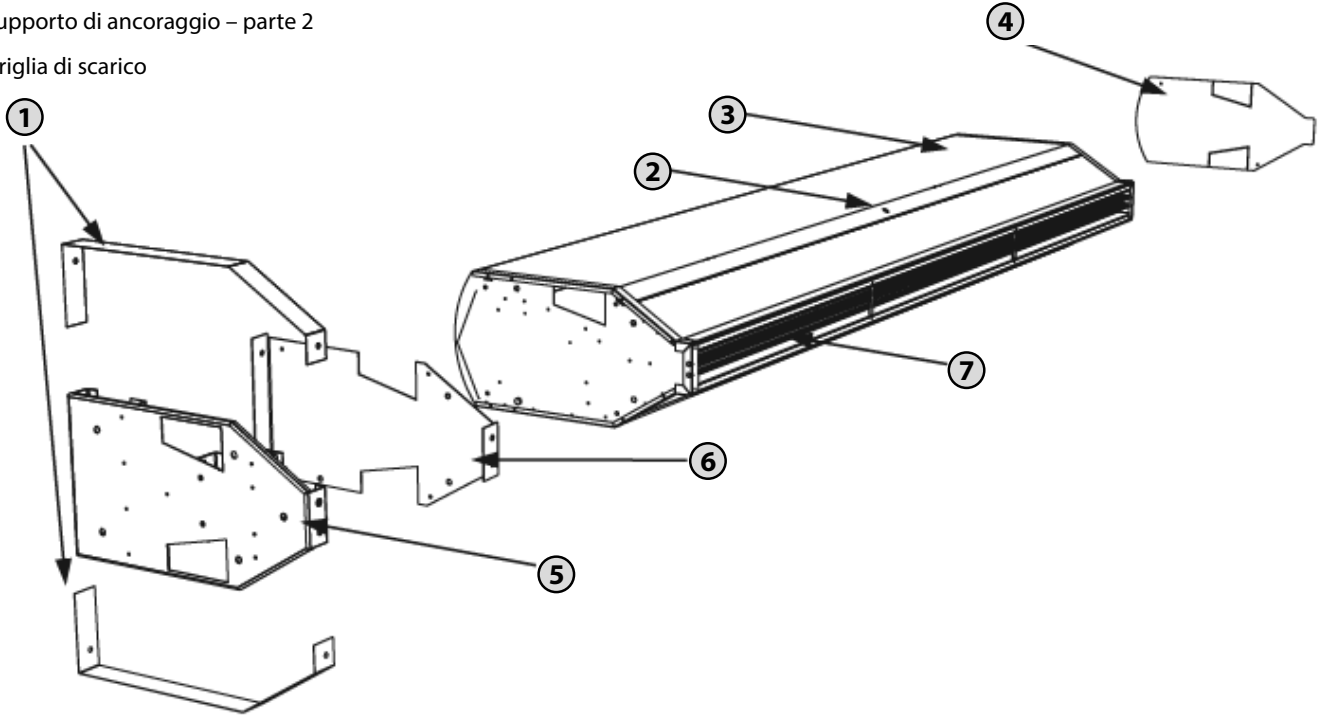


SUPERIOR Slave



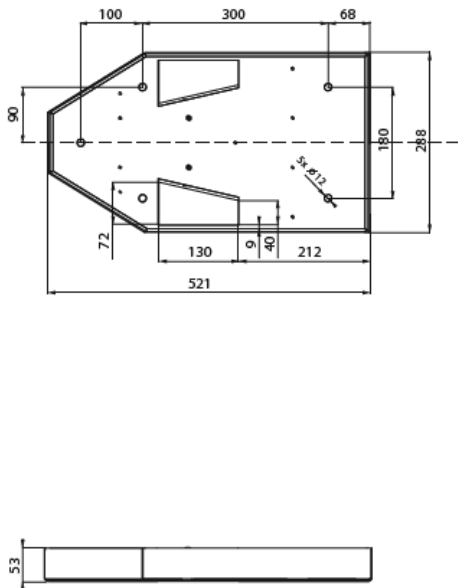
3. COMPONENTI PRINCIPALI

- ① Coperchi supporti di ancoraggio
- ② Bullone di bloccaggio
- ③ Coperchio di servizio
- ④ Coperchio superiore
- ⑤ Supporto di ancoraggio – parte 1
- ⑥ Supporto di ancoraggio – parte 2
- ⑦ Griglia di scarico

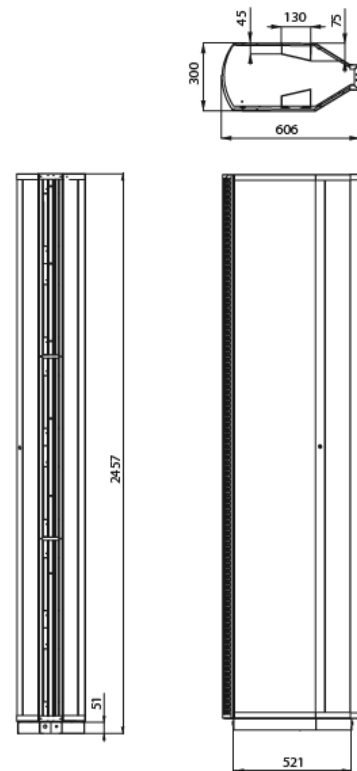


4. DIMENSIONI

Dimensioni supporto di ancoraggio (mm)



Dimensioni della cortina d'aria (mm)



5. PARAMETRI TECNICI

Tipo di	Potenza del riscaldatore [kW]		Assorbimento totale [kW]	Tensione / corrente totale [V/A]	Consumo del motore [V/A]	Temperatura di uscita Δt [°C]	Frequenza [Hz]	Peso [kg]
	1. grado	2. grado						
VCV-B-25S	-	-	1,65	230/7	230/6,5	-	50	95
VCV-B-25E	13	24,0	25,65	400/42	230/6,5	15,5* ¹	50	103
VCV-B-25F	19	36,0	37,65	400/59,2	230/6,5	23,3* ¹	50	103
VCV-B-25W	-	50,1*	1,65	230/7	230/6,5	34,4	50	104

* A un gradiente di temperatura dell'acqua di 90/70°C e temperatura di aspirazione dell'aria di +18°C

Parametry vodních výměníků LPHW

Tipo di	Vzduchový výkon	Výkon ohřivače	Teplota na výfuku ze clony *	Tlaková ztráta vody	Průtok média
	[m ³ /h]	[kW]	[°C]	[kPa]	[l/s]
Cortine d'aria con bobina d'acqua per un gradiente di temperatura dell'acqua di 60/40 °C					
VCV-B-25W	4350	24,2	34,6	19	0,3
Cortine d'aria con bobina d'acqua per un gradiente di temperatura dell'acqua di 70/50 °C					
VCV-B-25W	4350	32,9	40,6	34	0,4
Cortine d'aria con bobina d'acqua per un gradiente di temperatura dell'acqua di 80/60 °C					
VCV-B-25W	4350	41,5	46,5	52	0,5
Cortine d'aria con bobina d'acqua per un gradiente di temperatura dell'acqua di 90/70 °C					
VCV-B-25W	4350	50,1	52	73	0,6

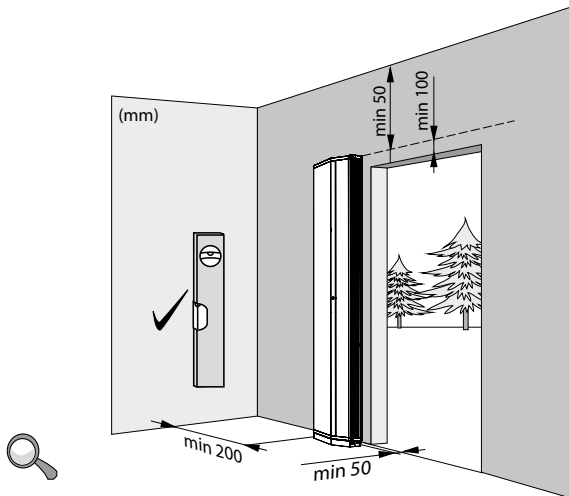
* Temperatura di aspirazione dell'aria di +18°C



La bobina di temperatura dell'acqua calda, in lega di rame-alluminio, è progettata per una temperatura operativa massima dell'acqua di +100 °C e una pressione massima d'esercizio di 1,6 MPa.

6. INSTALLAZIONE

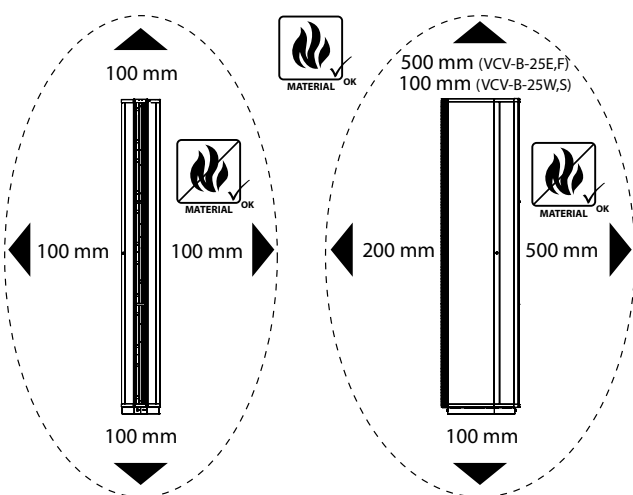
6.1 SCEGLIETE IL LUOGO DI INSTALLAZIONE



6.1-1 Dimensioni di installazione

- La cortina d'aria deve essere installata solo in posizione verticale!
- La posizione di installazione della cortina d'aria può essere scelta per accomodare il coperchio di servizio. (Orientamento destra-sinistra)
- Deve essere utilizzata in ambienti al chiuso asciutti e coperti con una temperatura ambiente compresa tra +5° C e +35° C e umidità relativa fino a 90%
- La cortina d'aria non è progettata per lo spostamento di aria contenente miscele combustibili o esplosive, fumi chimici, polvere grossa, fuliggine, grasso, veleni, germi infettivi, ecc.

6.1-2 Distanza di ingombro

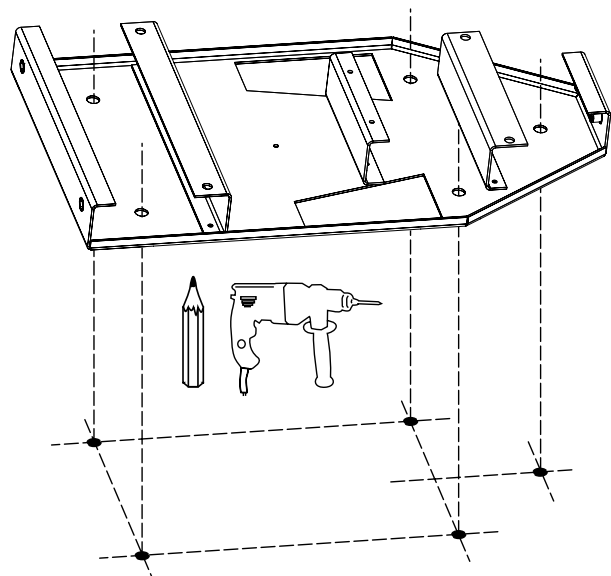


- Solo i materiali infiammabili (non bruciano, non sono incandescenti, non carbonizzano) o resistenti al fuoco (non bruciano, ma sono per lo più incandescenti - per esempio il cartongesso) possono essere tenuti ad una distanza fino a **100 m** in tutte le direzioni dalla cortina d'aria. Tuttavia, questi materiali **non devono bloccare le aperture di aspirazione o scarico**.
- Per cortine d'aria con un riscaldatore elettrico, la distanza di sicurezza dalle superfici di costruzioni edili e oggetti infiammabili viene considerata come di seguito:
 - La distanza di sicurezza dei materiali infiammabili nella direzione del flusso d'aria principale (es. dietro le feritoie di scarico) è **500 mm**
 - La distanza di sicurezza dei materiali infiammabili al di sopra della cortina d'aria è di **500 mm**,
 - la distanza di sicurezza dei materiali infiammabili nelle restanti direzioni è di **100 mm**.

6.1-3 Misurate il luogo di installazione

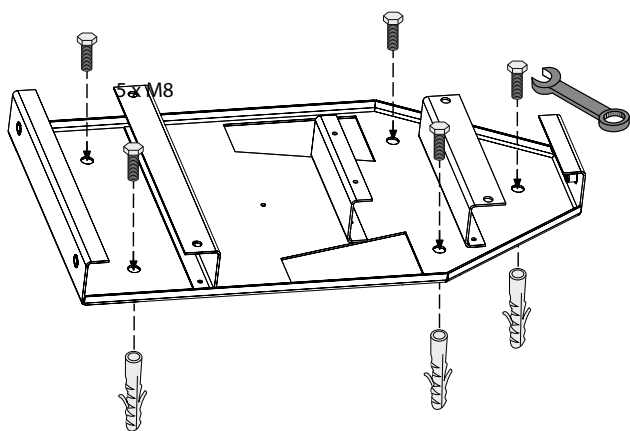
Misurate il luogo di installazione della cortina d'aria. Se si devono far passare dei cavi elettrici lungo il pavimento, è necessario contrassegnare la zona di installazione comprese le porte per i cavi elettrici o i tubi del riscaldamento (cortina d'aria VCV-B-25W).

Misurate e contrassegnate i fori per il supporto di ancoraggio. Le dimensioni corrette dei fori possono essere verificate posizionando il supporto di ancoraggio sul luogo contrassegnato.



6. INSTALLAZIONE

6.1-4 Fissate il supporto di ancoraggio (parte 1) al pavimento

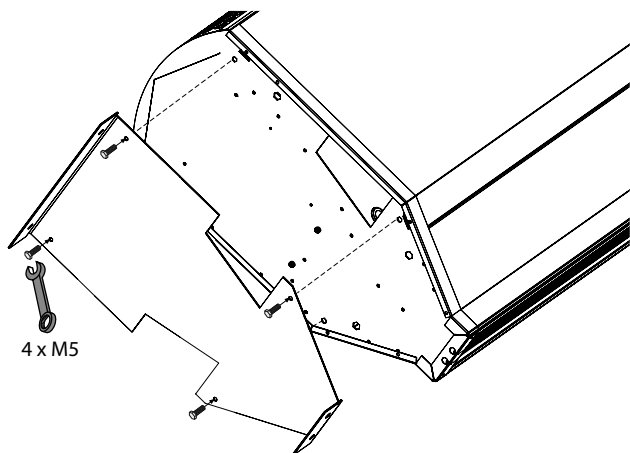


La cortina d'aria deve essere fissata in modo stabile! Utilizzate solo materiali di ancoraggio di alta qualità!



- Almeno 5 viti formato M8 (non comprese nella consegna). Il tipo e la dimensione dei bulloni dipende dal materiale della pavimentazione.
- Lo stesso tipo, numero e dimensioni dei manicotti di ancoraggio, a seconda del materiale della pavimentazione.
- Un trapano con punte dalle dimensioni corrispondenti.

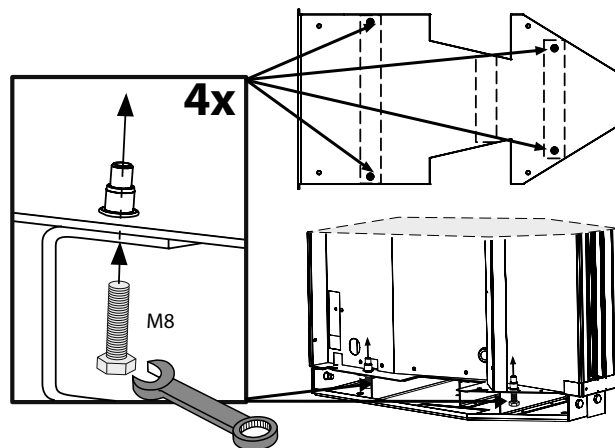
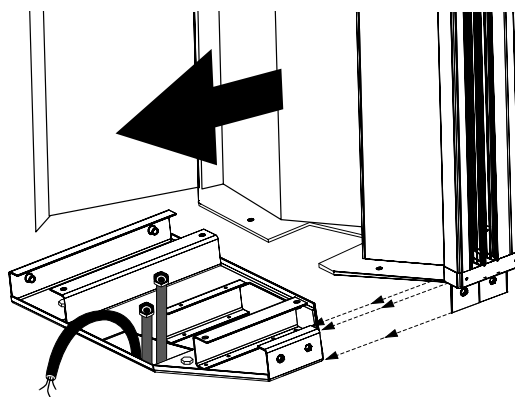
6.1-5 Fissate con bulloni il supporto di ancoraggio (parte 2) alla cortina d'aria



- Almeno 4 bulloni formato M5 (compresi nella consegna)
- Una chiave inglese N. 10

6.1-6 Fate scivolare la cortina d'aria ul suo supporto (parte 1)

Fate scivolare la cortina d'aria con un supporto di ancoraggio (parte 2) sul supporto di ancoraggio fissato (parte 1), e fissate immediatamente la cortina d'aria nel supporto di ancoraggio con 4 bulloni formato M8 in posizione verticale. (Compresi nella consegna)

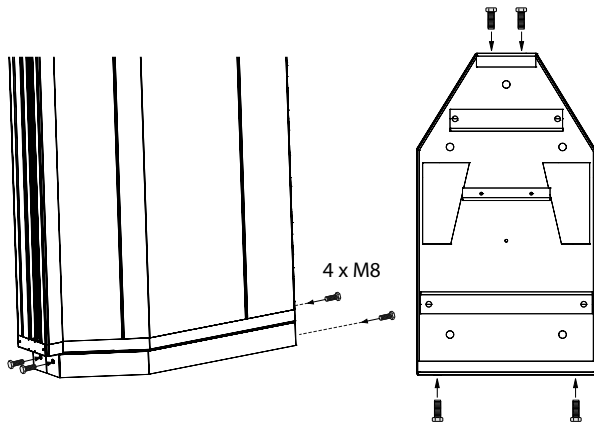


- **Tenete la cortina d'aria in modo stabile mentre la fate scivolare!**
- **Subito dopo aver fatto scivolare la cortina d'aria in posizione di assemblaggio, fissate il telaio di ancoraggio (parte 1) al telaio di ancoraggio (parte 2) usando 4 bulloni formato M8.** (Compresi nella consegna)

6. INSTALLAZIONE

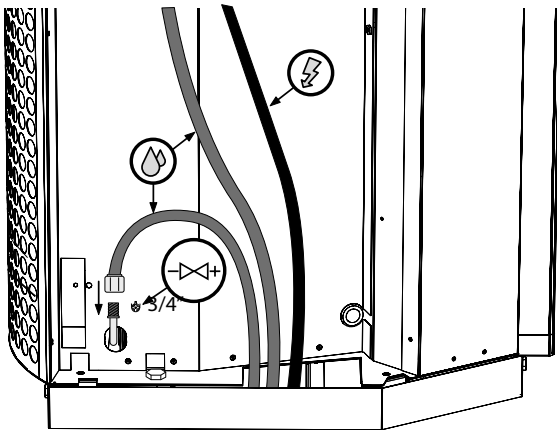
6.1-7 Coprite il supporto di ancoraggio

Posizionate i coperchi del supporto di ancoraggio e fissateli in orizzontale con 4 bulloni di ancoraggio.



6.2 COLLEGATE I TUBI DI ENTRATA E USCITA DELL'ACQUA

VCV-B-25W



- Una manichetta flessibile con raccordo **G3/4"**.

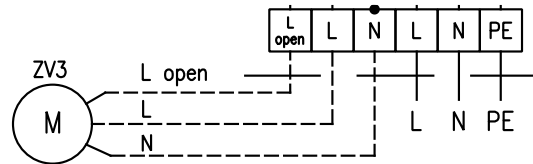


- Il collaudo del raccordo e della pressione del riscaldatore deve essere eseguito da un individuo con esperienza professionale in impianti idraulici, il quale deve osservare le normative e i regolamenti in vigore nel paese in questione.

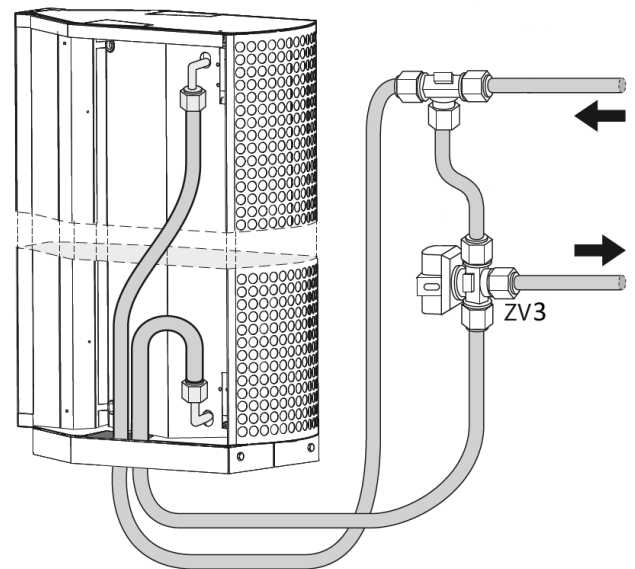
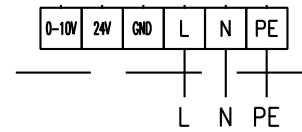
- Le posizioni di ingresso e uscita dell'acqua possono essere scelte in base alle proprie preferenze. (Orientamento sinistra-destra)
- La temperatura massima dell'acqua è +100° C. La pressione massima è 1,6 MPa. Vi consigliamo di installare una valvola di arresto sull'ingresso e l'uscita del riscaldatore per avere la possibilità di interrompere l'erogazione dell'acqua.
- La bobina dell'acqua è munita di due valvole di scarico dell'aria che possono essere utilizzate anche per lo spurgo e sono posizionate a ciascuna estremità della bobina dell'acqua.

6.2 Regolazione della bobina dell'acqua con una valvola a tre vie ZV3

AirGenio COMFORT

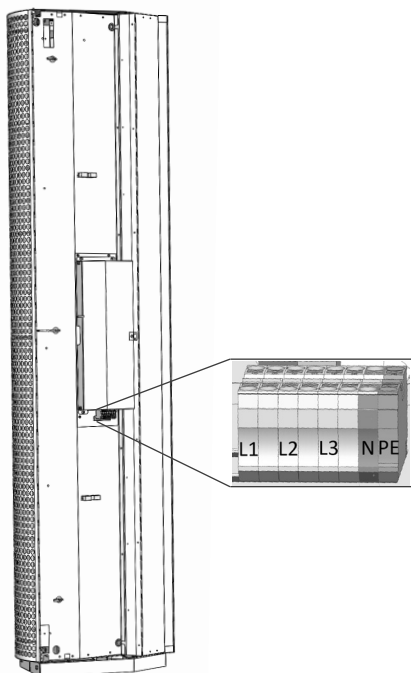


AirGenio SUPERIOR



6. INSTALLAZIONE

6.3 COLLEGAMENTO DELLA CORRENTE ELETTRICA



- Il collegamento elettrico della cortina d'aria deve essere eseguito sulla base della progettazione esperta di un progettista qualificato in impianti elettrici.
- L'installazione deve essere eseguita da un operaio con formazione specializzata nel campo elettrico. Tutte le normative e direttive nazionali in vigore devono essere rispettate.
- I diagrammi elettrici sul prodotto hanno una priorità maggiore rispetto ai diagrammi elencati nel presente manuale!
- Prima dell'installazione, verificate che le marcature terminali corrispondano alle marcature sul diagramma dei collegamenti elettrici. In caso di dubbi, contattate il fornitore e non collegate la cortina d'aria in nessun caso.
- Non effettuate interventi sulla parte interna della cortina a meno che la corrente elettrica principale non sia stata disattivata!
- Nel caso in cui il prodotto venga collegato a un sistema di controllo diverso da quello originale, è necessario che i componenti di regolazione e misurazione vengano collegati dalla società che ha fornito il sistema.

Dimensioni minime del cavo:

Tipo di	Cavo [ks x mm ²]
VCV-B-25S	3 x 1.5
VCV-B-25E	5 x 6
VCV-B-25F	5 x 10
VCV-B-25W	3 x 1.5



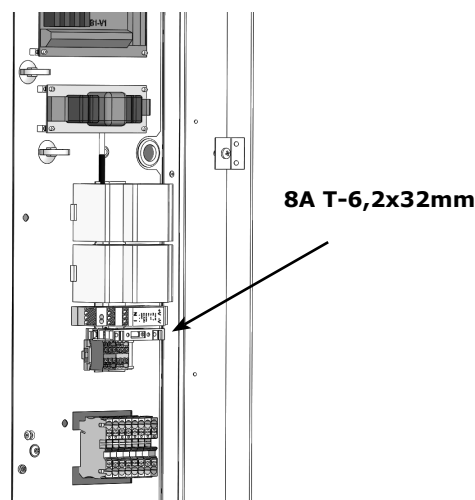
I parametri elettrici sono indicati sull'etichetta del produttore, che è situata sotto il coperchio di servizio della cortina d'aria.

Tipo di cortina

U = Tensione	I = Corrente netta
f = Frequenza	P = Uscita
n = Velocità	m = Peso
ph = Fase	IP = Classificazione IP
av = Uscita dell'aria	ver =

- La cortina d'aria deve essere protetta da **un interruttore differenziale appropriato**, in conformità ai suoi parametri elettrici. Per ragioni di sicurezza, non si consiglia un interruttore differenziale con corrente nominale superiore.
La cortina deve essere collegata secondo il sistema NT-S, il che significa che **il conduttore neutro deve essere sempre collegato**.
- E' necessario posizionare un interruttore di arresto della corrente nella rete elettrica, **scollegando tutti i poli della rete**.
- L'armadietto elettrico della cortina è IP20.

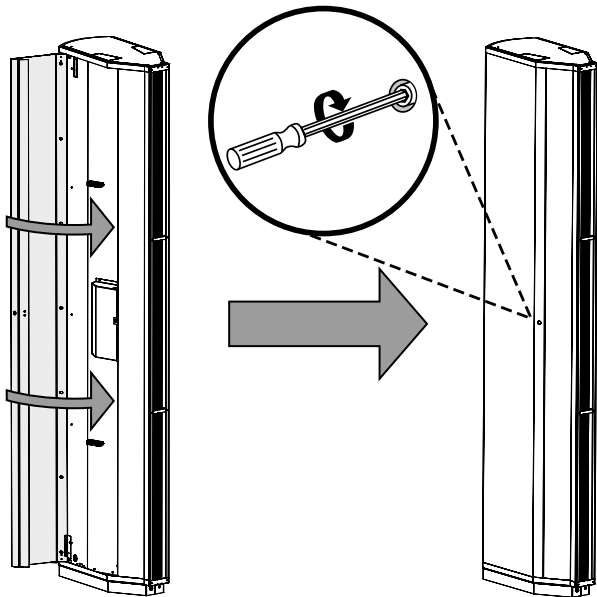
Le cortine d'aria VENESSE Comfort sono munite di un fusibile con valore nominale di **8A**. Questo fusibile di sicurezza protegge le ventole.



6. INSTALLAZIONE

6.4 COPERTURA DELLA CORTINA D'ARIA

Dopo aver collegato la corrente, l'ingresso e l'uscita dell'acqua e tutti gli elementi di controllo esterni, chiudete e fissate il coperchio di servizio della cortina d'aria.



Prima di mettere in funzione la cortina, verificate i seguenti punti:

- Qualche utensile o altri oggetti che potrebbero danneggiare la cortina d'aria sono stati lasciati al suo interno?
- Sono presenti la corrente elettrica e la fornitura di acqua calda corrette, se necessario?
- La cortina d'aria è stata adeguatamente chiusa?
- Il pannello di controllo è stato collegato correttamente?

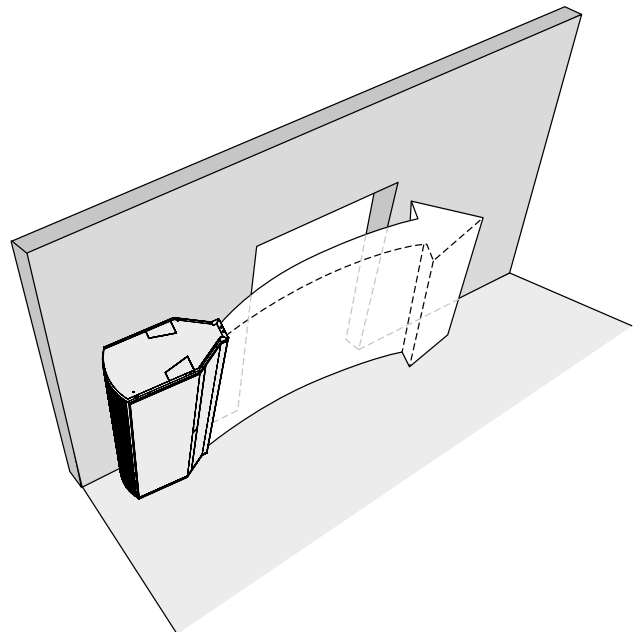
Utilizzate l'avviamento iniziale per controllare il funzionamento delle apparecchiature di base (movimento della ventola, calore).

7.2 IMPOSTAZIONE DELLA DIREZIONE DEL FLUSSO D'ARIA

Viene impostato inclinando le feritoie della ventola della cortina d'aria nella direzione desiderata.



Per un effetto ottimale della cortina, vi consigliamo di impostare le feritoie in modo che siano piegate leggermente in avanti

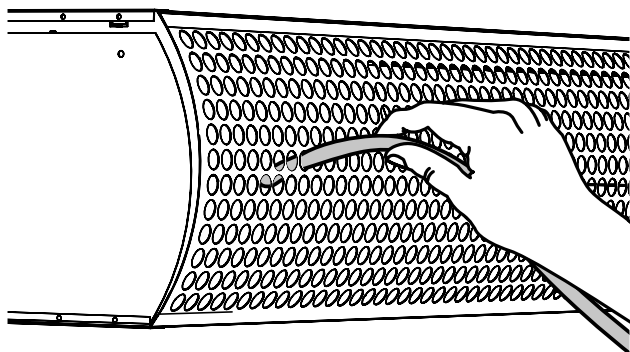


7. PULIZIA



Non effettuate interventi sulla parte interna della cortina a meno che la corrente elettrica principale non sia stata disattivata! E' necessario consentire alla cortina d'aria di raffreddarsi!

- L'uso di aria compressa, agenti chimici, solventi e acqua è severamente proibito durante la pulizia della cortina d'aria.



- Utilizzate una spazzola morbida o aspirapolvere per pulire l'interno della cortina d'aria.

8 ELEMENTI DI SICUREZZA

8.1 Prevenzione del surriscaldamento dello scaldabagno elettrico

Se lo scaldabagno elettrico si surriscalda, il termostato di sicurezza lo spegnerà. Lo scaldabagno elettrico si riaccenderà automaticamente dopo il raffreddamento.

- Quando si attiva il termostato di emergenza, è necessario determinare la causa del surriscaldamento!
- **Non effettuate interventi sulla parte interna della cortina a meno che la corrente elettrica principale non sia stata disattivata!**



8.1 Prevenzione del surriscaldamento della ventola

Se un motore qualsiasi è surriscaldato e il fusibile di sicurezza lo disattiva, gli altri motori rimangono in funzione. Dopo il raffreddamento, il motore si riattiverà automaticamente.

- Quando si disattiva un motore, è necessario determinare la causa del guasto!
- **Non effettuate interventi sulla parte interna della cortina a meno che la corrente elettrica principale non sia stata disattivata!**

9.FINE DELLA DURATA DI SERVIZIO – SMALTIMENTO

Prima di smaltire il prodotto, rendetelo inutilizzabile. Anche i prodotti vecchi contengono materie prime che possono essere riutilizzate.

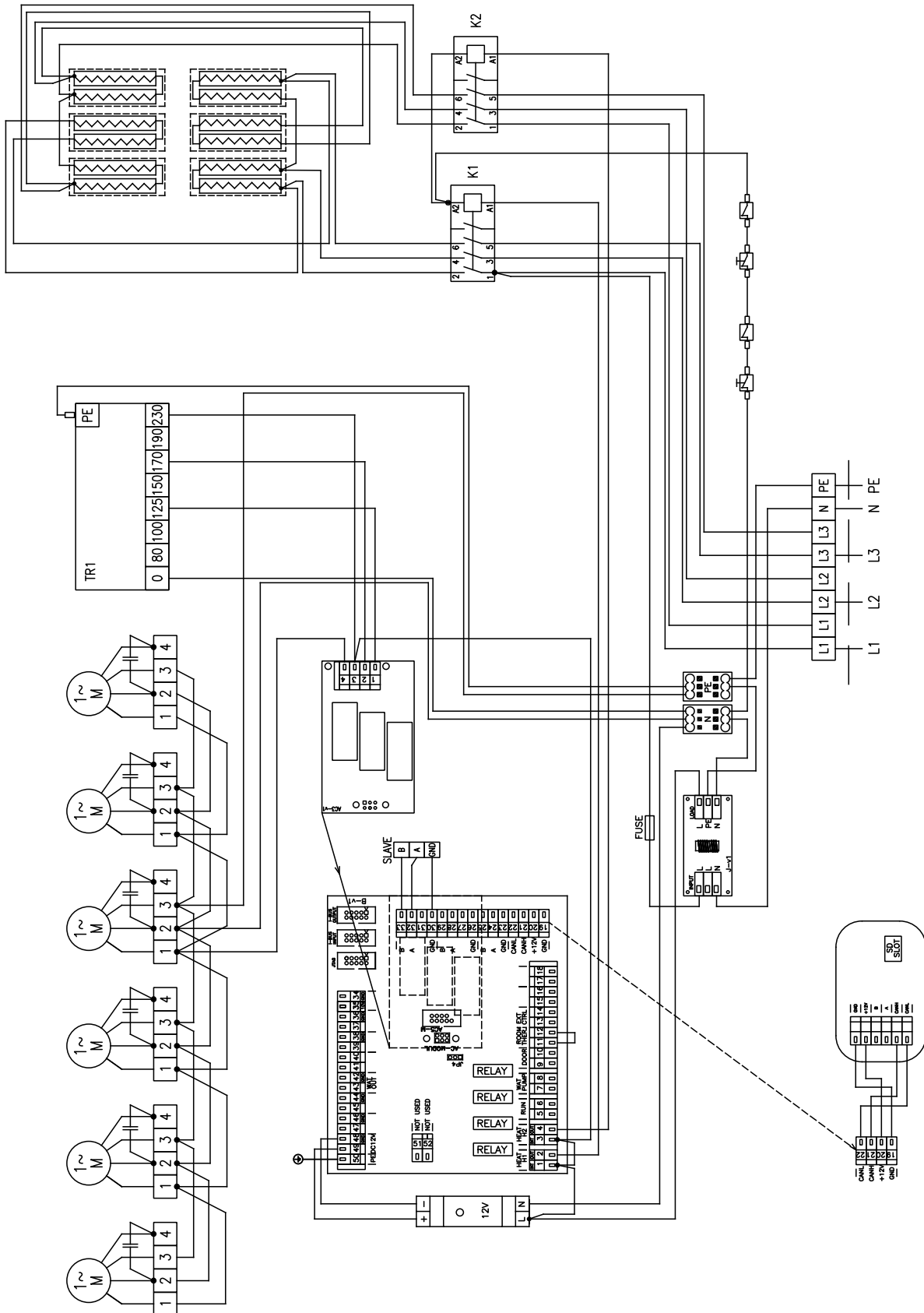
Smaltitele presso un punto di raccolta di materie prime. E' meglio smaltire il prodotto in un luogo specializzato dove sarà possibile utilizzare ulteriormente i materiali riciclabili. Smaltite le parti inutilizzabili del prodotto presso una discarica controllata.



Durante lo smaltimento del materiale è necessario seguire le relative normative nazionali riguardo allo smaltimento di rifiuti.

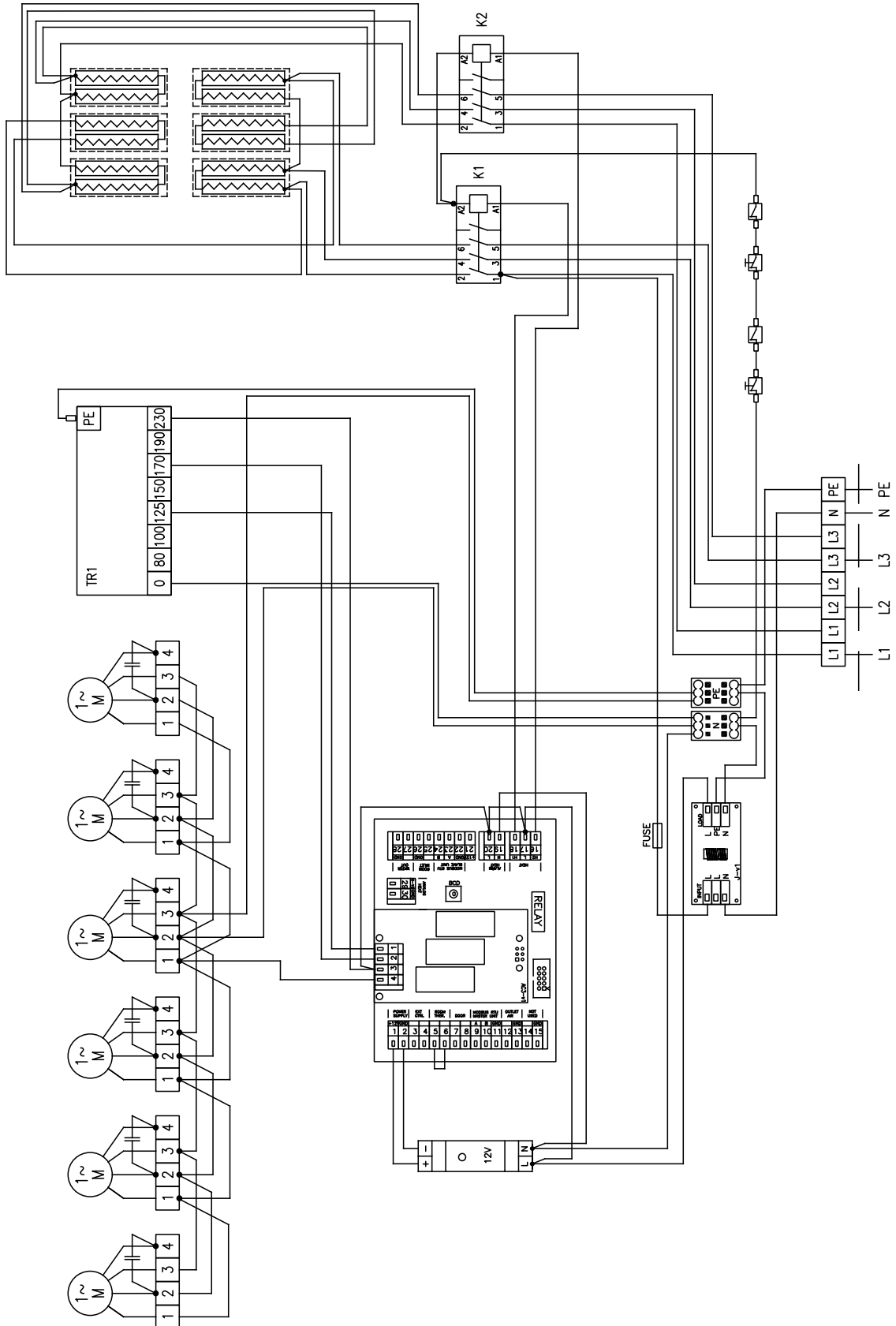
10. SCHEMI ELETTRICI

Air Genio COMFORT MASTER + VCV-B-25E-CO-x-x



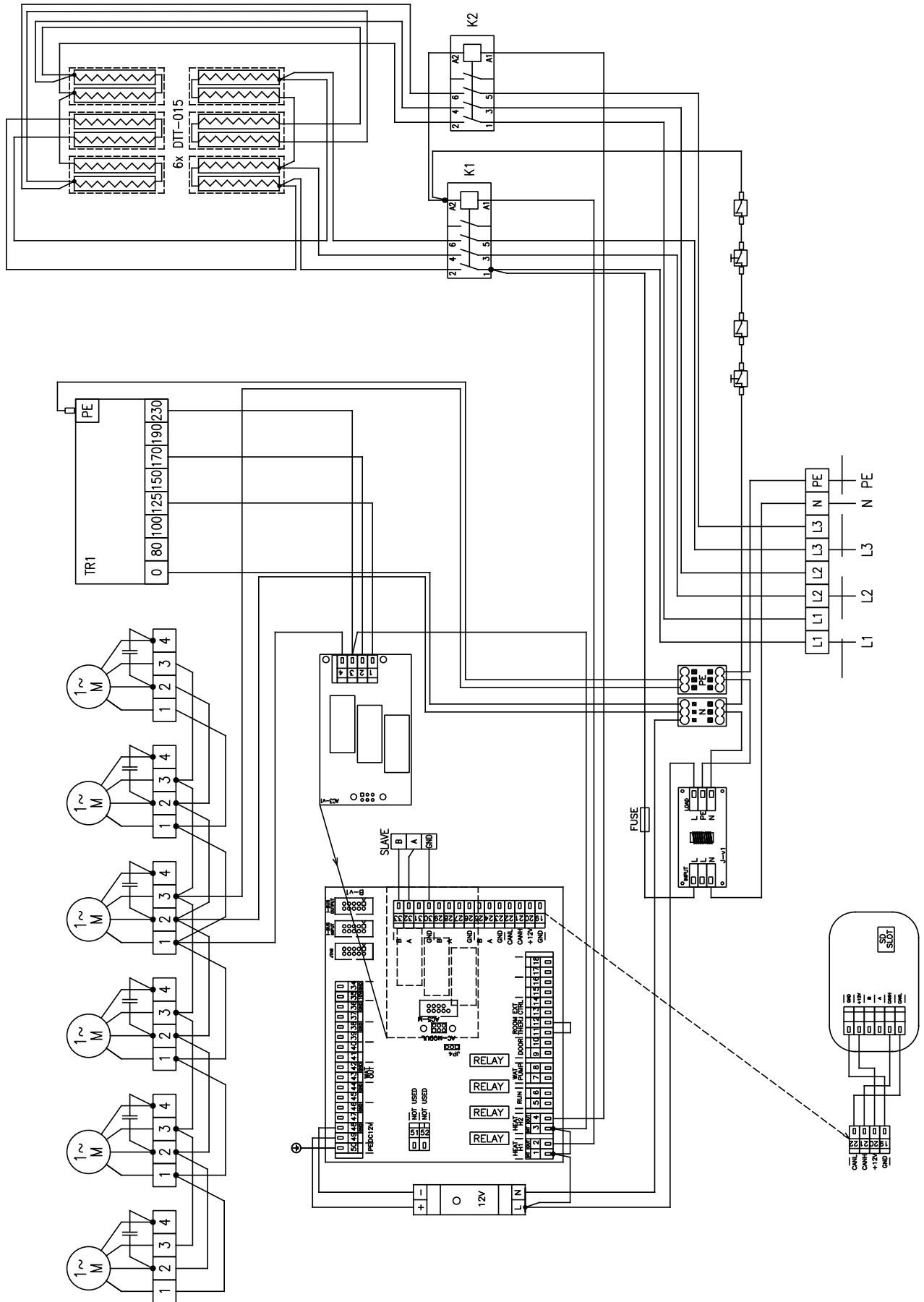
10. SCHEMI ELETTRICI

Air Genio COMFORT SLAVE + VCV-B-25E-CS-x-x



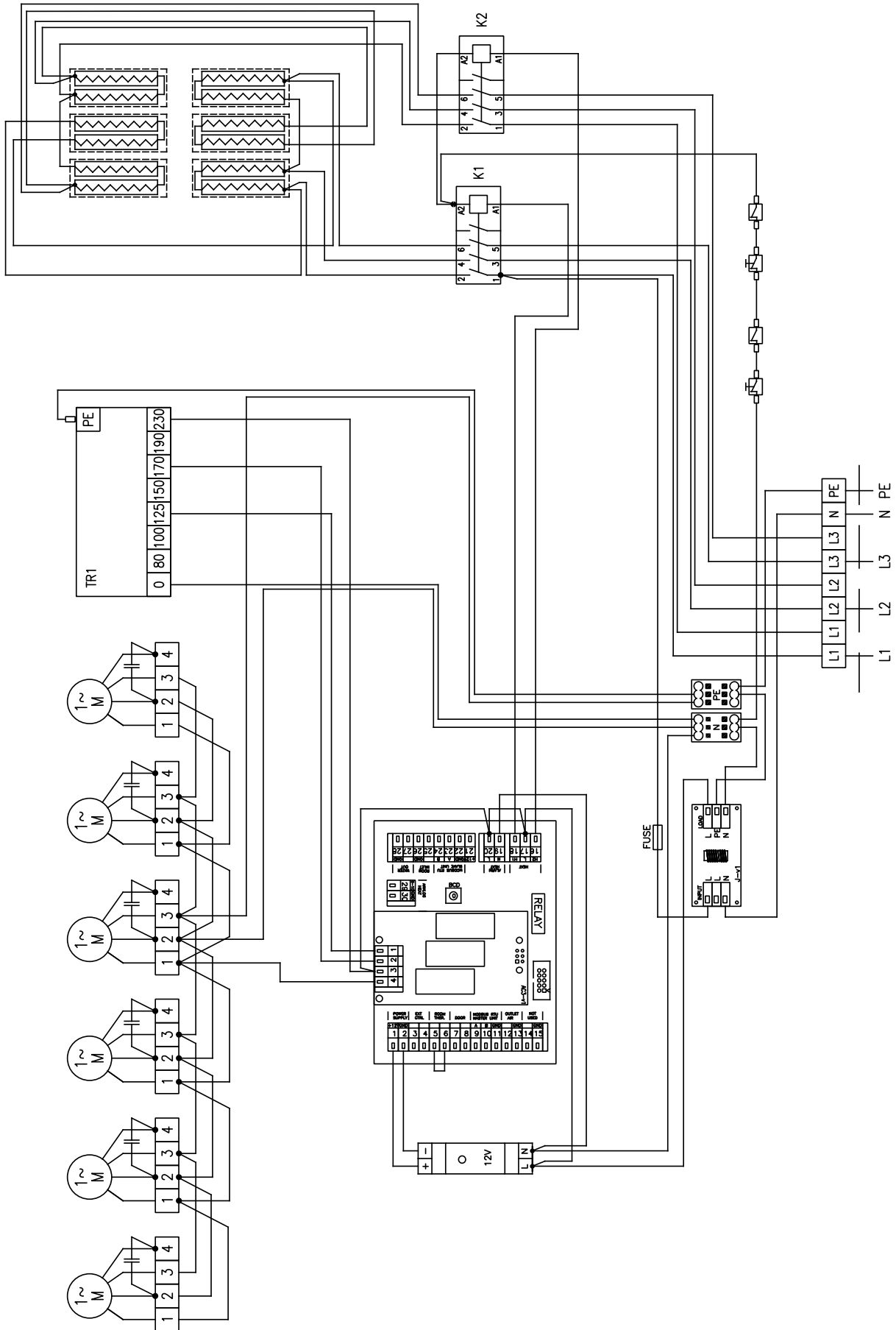
10. SCHEMI ELETTRICI

Air Genio COMFORT MASTER + VCV-B-25F-CO-x-x



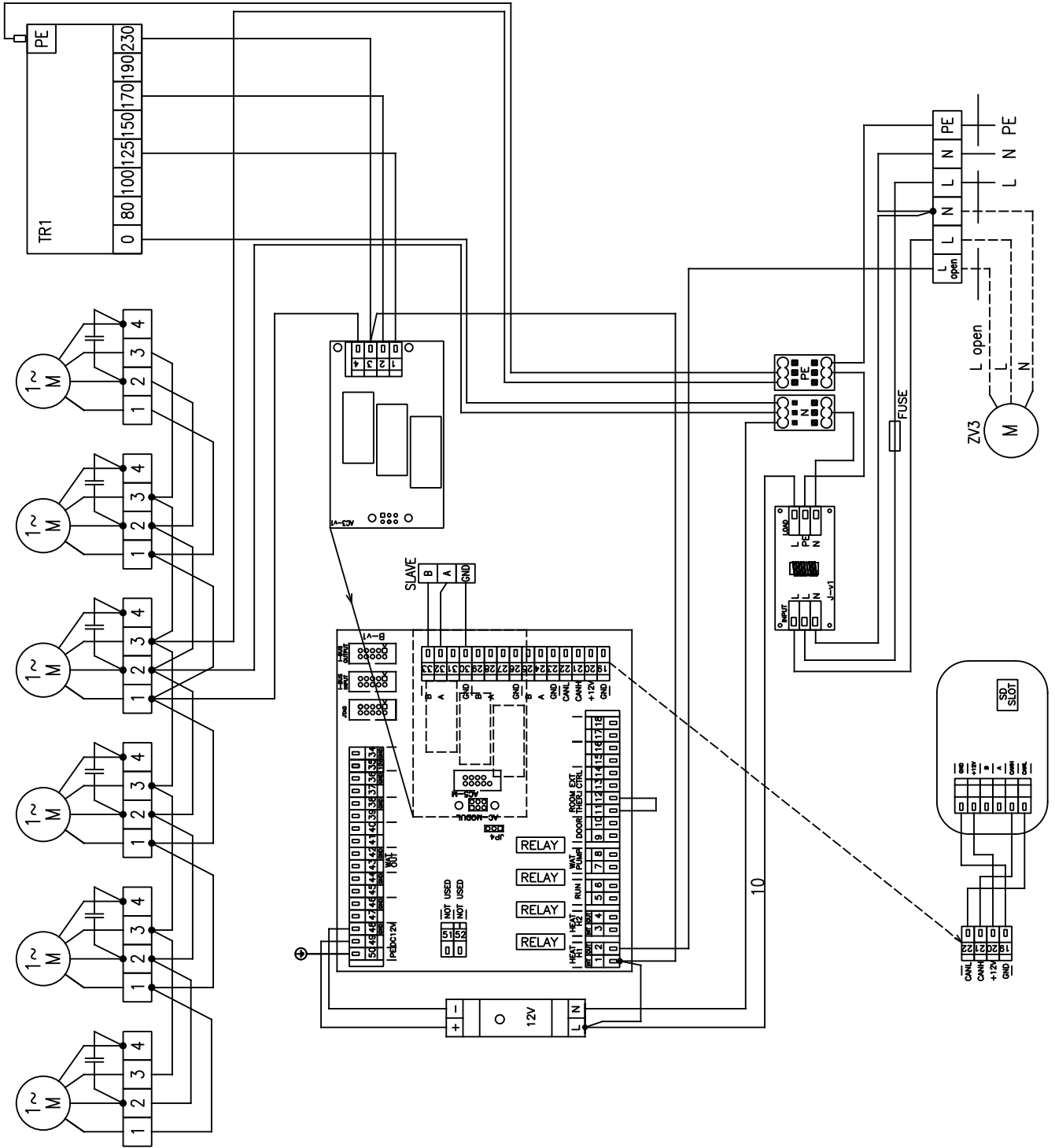
10. SCHEMI ELETTRICI

Air Genio COMFORT SLAVE + VCV-B-25F-CS-x-x



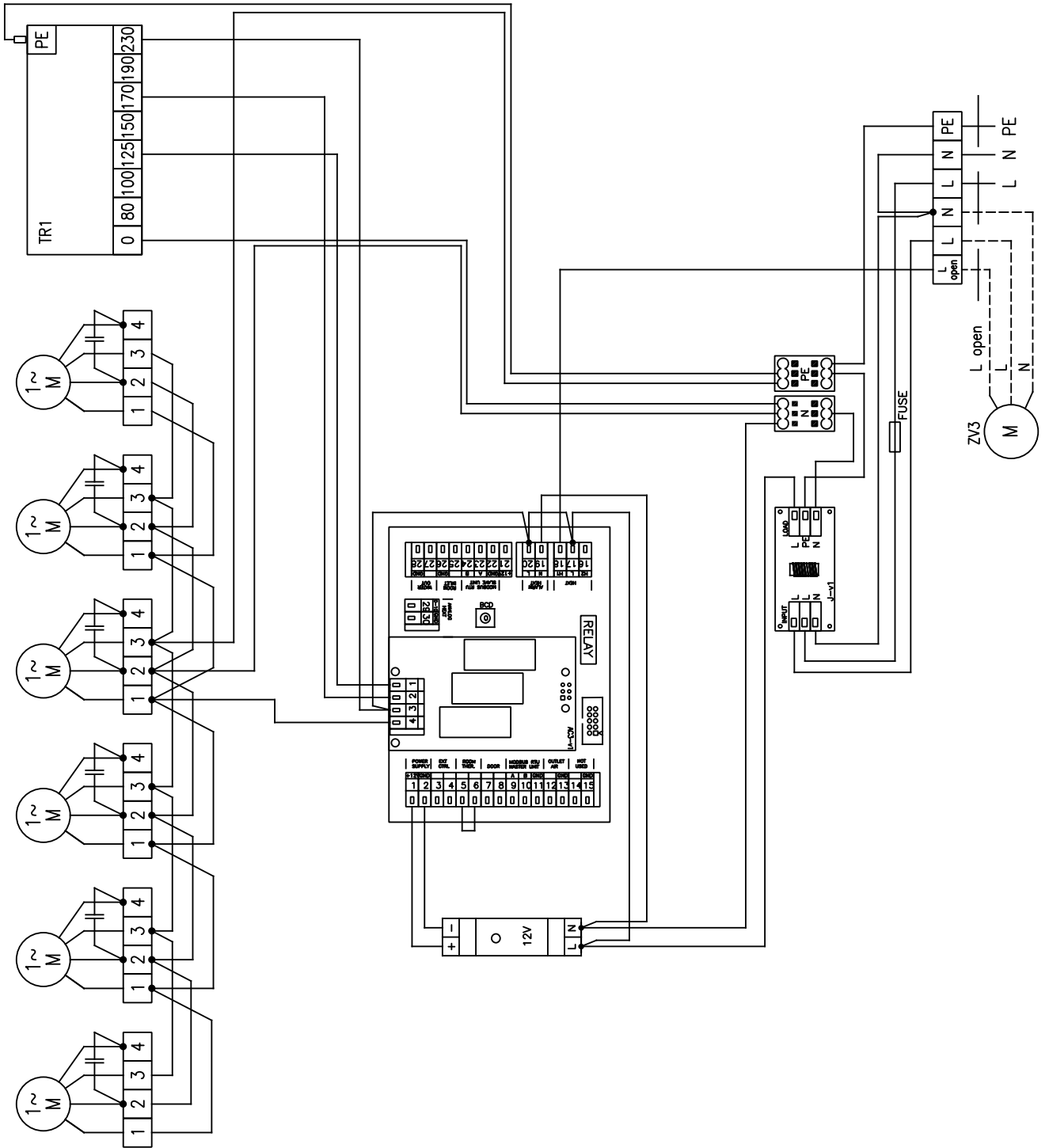
10. SCHEMI ELETTRICI

Air Genio COMFORT MASTER + VCV-B-25W-CO-x-x



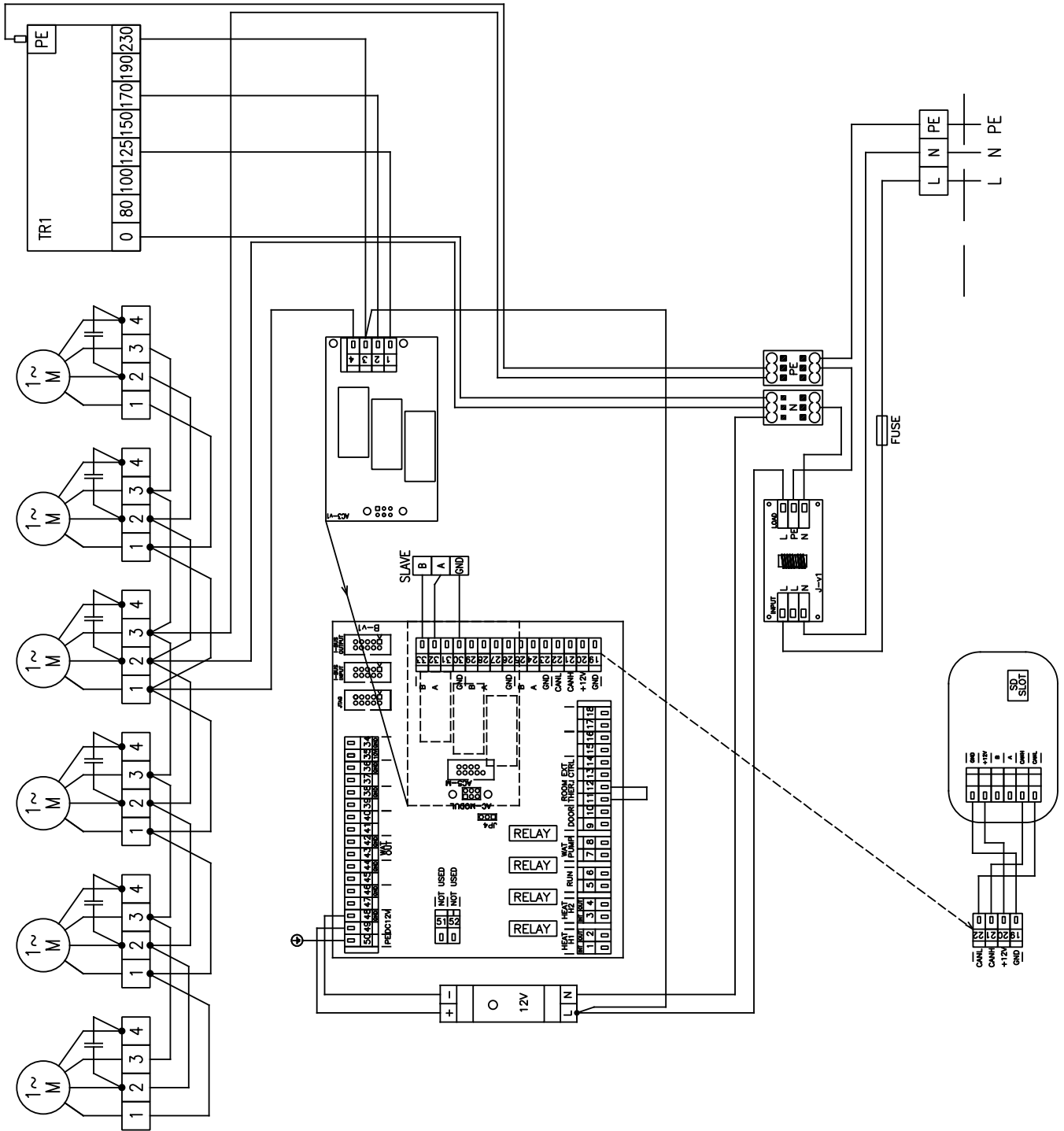
10. SCHEMI ELETTRICI

Air Genio COMFORT SLAVE + VCV-B-25W-CS-x-x



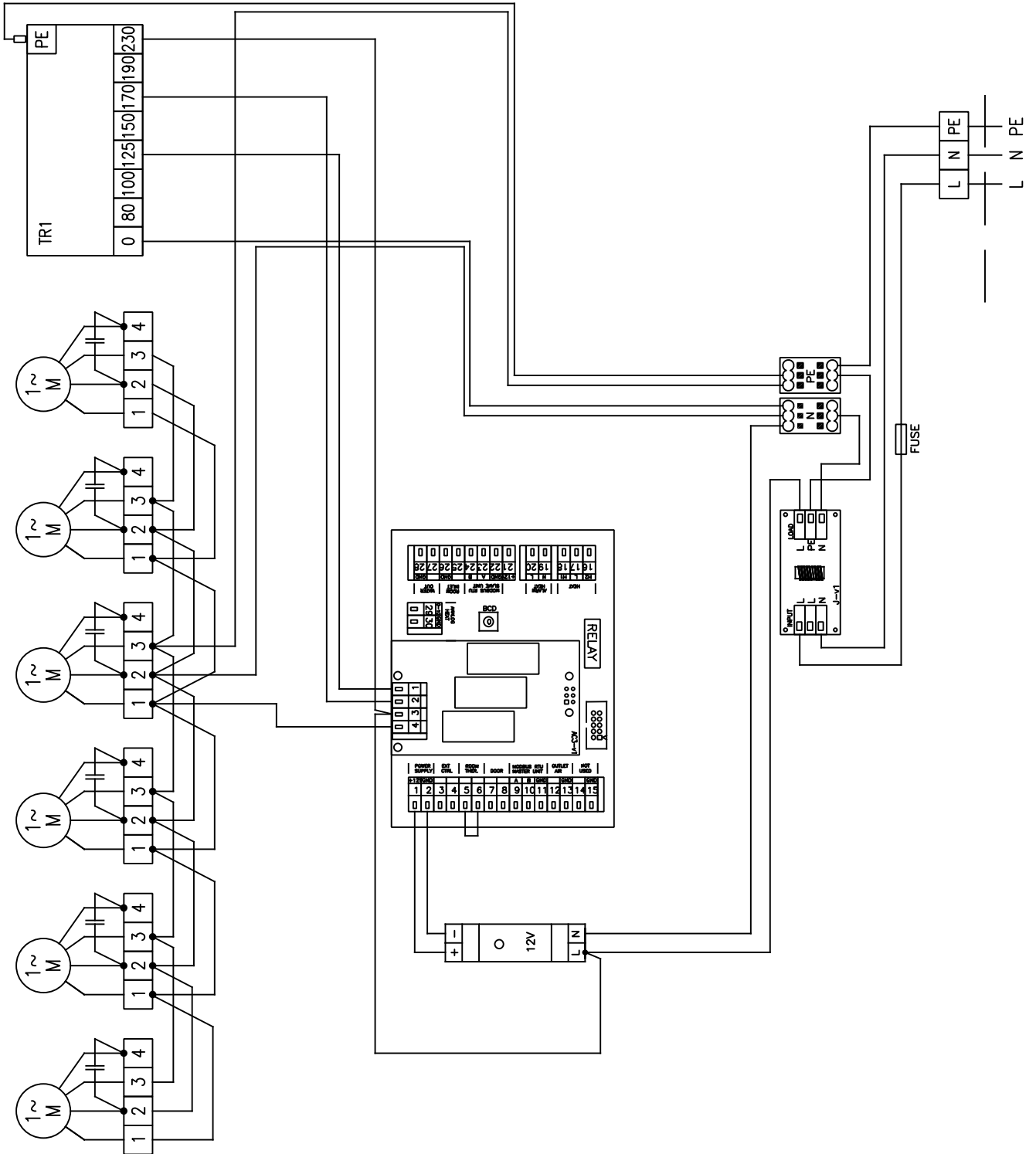
10. SCHEMI ELETTRICI

Air Genio COMFORT MASTER + VCV-B-25S-CO-x-x



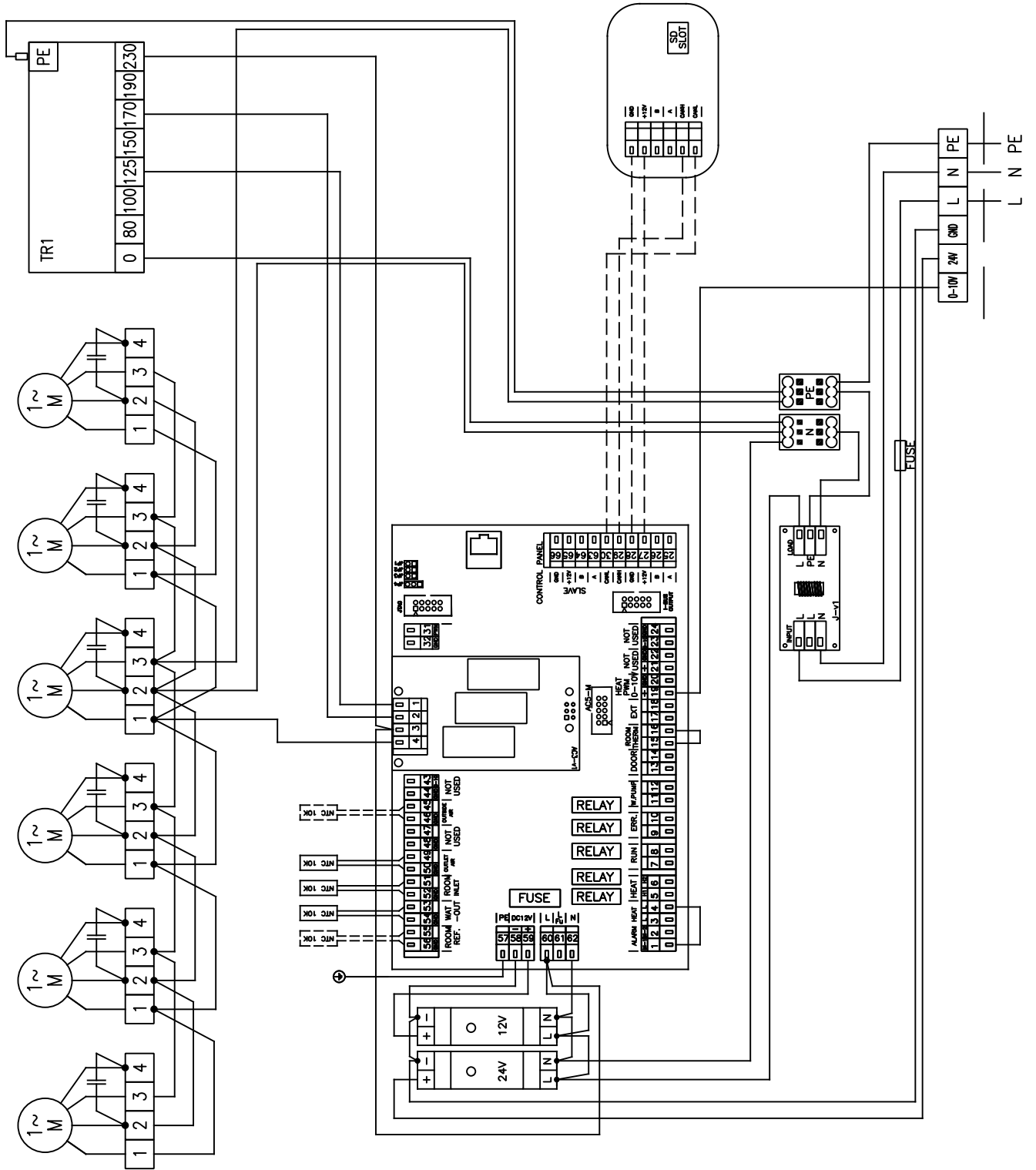
10. SCHEMI ELETTRICI

Air Genio COMFORT SLAVE + VCV-B-25S-CS-x-x



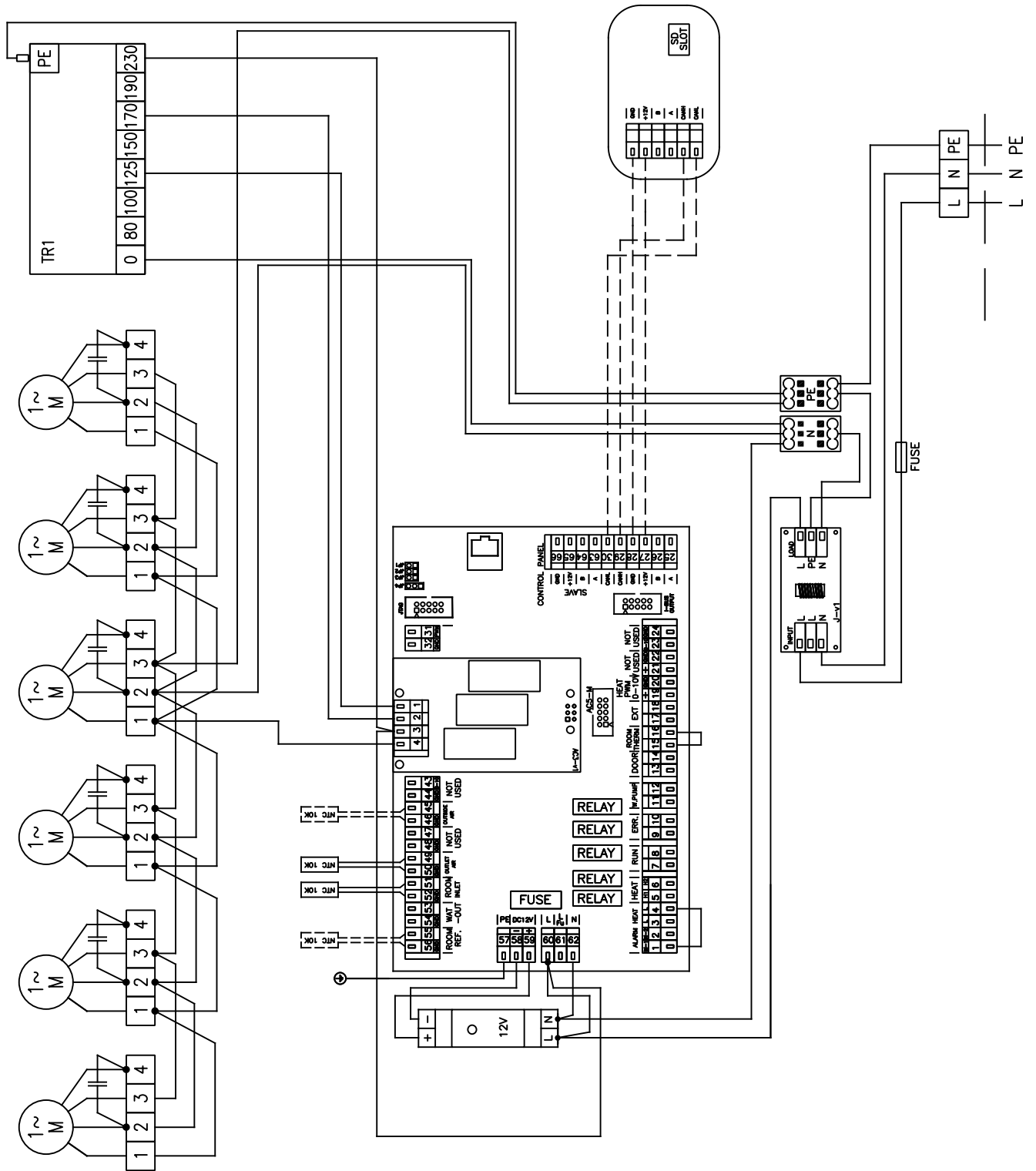
10. SCHEMI ELETTRICI

Air Genio SUPERIOR MASTER + VCV-B-25W-SU-x-x



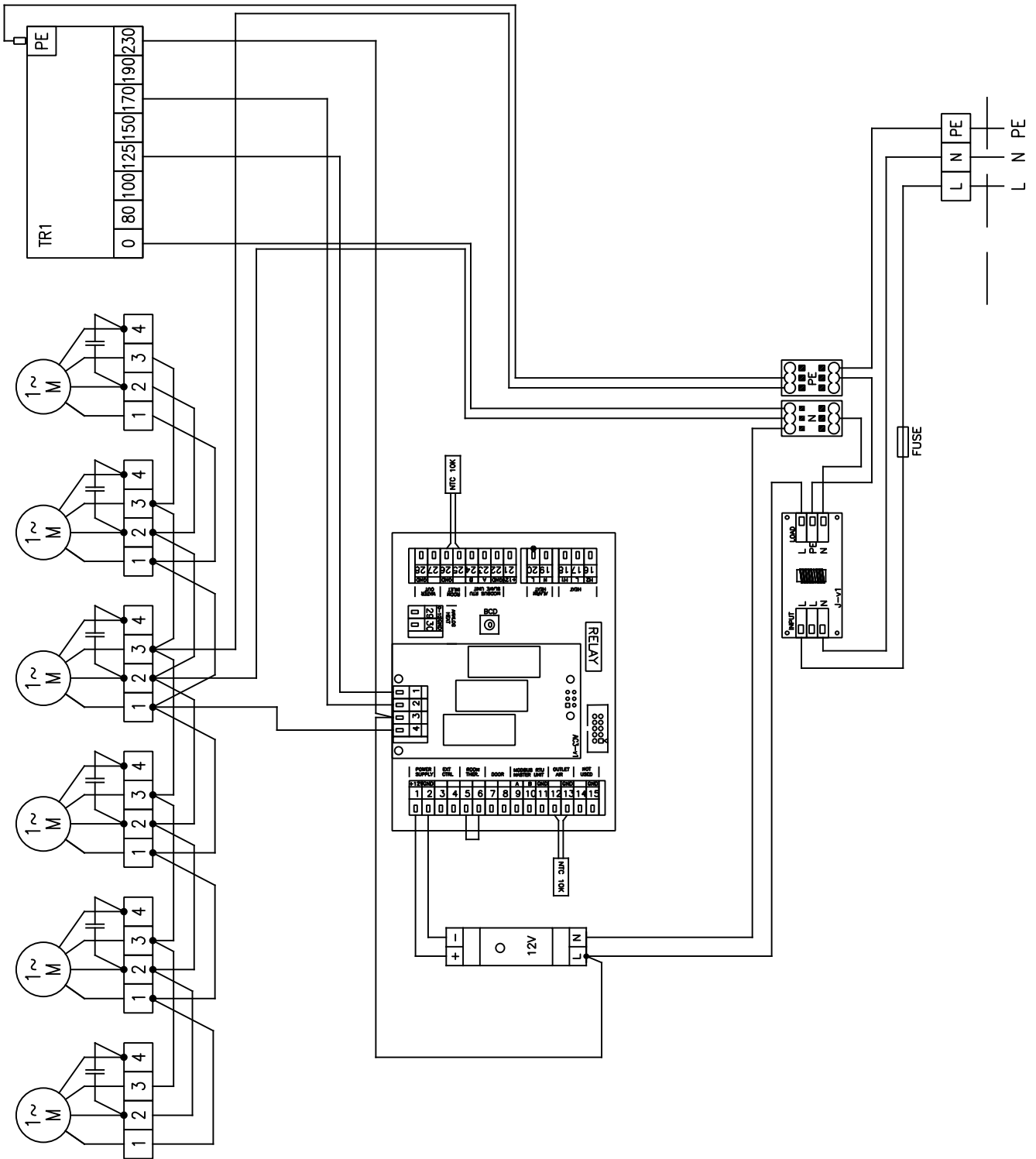
10. SCHEMI ELETTRICI

Air Genio SUPERIOR MASTER + VCV-B-25S-SU-x-x



10. SCHEMI ELETTRICI

Air GenioSUPERIOR SLAVE + VCV-B-25S-SS-x-x



11. CONCLUSIONE

Dopo aver installato la barriera d'aria, leggere attentamente il **Manuale del relativo regolare**. In caso di dubbi o richieste, non esitare a contattare i nostri reparti per l'assistenza tecnica o alle vendite.

CONTATTI

Indirizzo:

2VV, s.r.o.,
Fáblovka 568,
533 52 Pardubice,
Česká republika

Sito web:

<http://www.2vv.cz/>

