



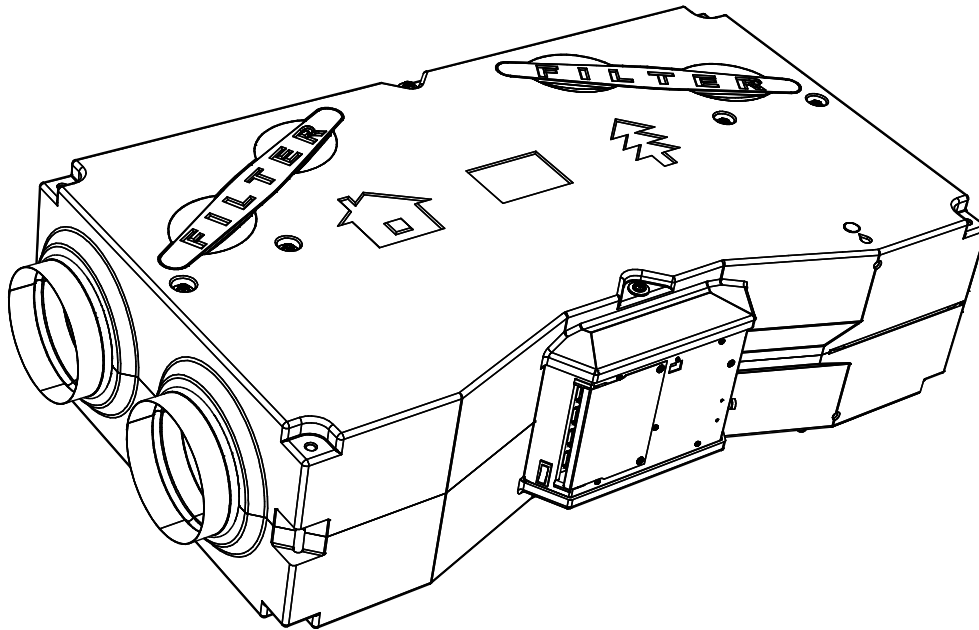
PARTNER
IN VENTILATION
2VV.CZ

DE

VENUS

READY version

INSTALLATION, BEDIENUNG
UND HANDHABUNG



P02-0313-0813-20









4-118-0191



1. VOR DER INBETRIEBNAHME

Zur besseren Orientierung befinden sich im Text des Handbuchs folgende Symbole. Die folgende Tabelle beschreibt die Symbole und ihre Bedeutung.

Symbol	Bedeutung
	Warnung oder Hinweis
 ACHTUNG!	
 UNBEDINGT BEACHTEN!	Wichtige Anweisungen
 SIE BENÖTIGEN	Praktische Tipps und Informationen
 TECHNISCHE INFORMATIONEN	Weitere ausführliche technische Informationen
	Referenz zu einem anderen Abschnitt



Lesen Sie vor der Installation sorgfältig **den Abschnitt über den sicheren Betrieb des Wärmerückgewinnungsgeräts**, dort finden Sie alle Anweisungen für den sicheren und korrekten Betrieb des Produkts.

Dieses Handbuch enthält wichtige Anweisungen für die korrekte Montage des Belüftungsgeräts. Lesen Sie die folgenden Anweisungen vollständig durch, bevor Sie das Belüftungsgerät montieren! Der Hersteller behält sich das Recht zu Änderungen, einschließlich an der technischen Dokumentation, ohne vorherige Ankündigung vor. Bewahren Sie das Handbuch zur späteren Verwendung gut auf. Betrachten Sie die Anweisungen darin als Teil des Produkts.

Konformitätserklärung

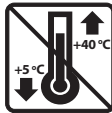
Die Konformitätserklärung finden Sie auf unserer Webseite www.2vv.cz.

2. ARMATUREN

2.1 ÜBERPRÜFEN DER LIEFERUNG

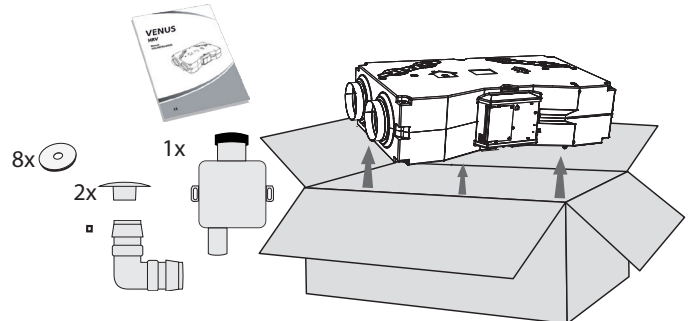
UNBEDINGT BEACHTEN!

- Überprüfen Sie sofort nach der Lieferung, dass das verpackte Produkt nicht beschädigt ist. Wenden Sie sich bei einer beschädigten Verpackung an den Spediteur.
- Wenn eine Reklamation nicht sofort erfolgt, können später gemeldete Schäden nicht mehr geltend gemacht werden.
- Überprüfen Sie, dass Sie den bestellten Produkttyp erhalten haben. Wenn Sie nicht das bestellte Gerät erhalten haben, öffnen Sie die Verpackung nicht und melden Sie den Fehler sofort dem Lieferanten.
- Prüfen Sie nach dem Auspacken des Produkts, ob die Geräte und das Zubehör in Ordnung sind. Wenden Sie sich im Zweifelsfall an den Lieferanten.
- Versuchen Sie keinesfalls, ein beschädigtes Gerät in Betrieb zu nehmen.
- Wenn Sie das Gerät nicht sofort nach dem Erhalt auspacken wollen, muss es in einem trockenen Raum bei einer Temperatur zwischen **+5 °C und +35 °C** gelagert werden.
- Dieses Produkt ist nicht für die Benutzung von Personen (einschließlich Kindern) vorgesehen, deren physische, Sinnes- oder geistige Unfähigkeit oder Mangel an Erfahrung und Wissen die sichere Anwendung der Produkte nicht zulässt, wenn sie nicht beaufsichtigt werden oder wenn sie nicht von einer für ihre Sicherheit verantwortliche Person über die Anwendung des Produkts unterwiesen wurden.
- Kinder sollten beaufsichtigt werden, um zu gewährleisten, dass sie nicht mit dem Gerät spielen.



	Das gesamte verwendete Verpackungsmaterial ist umweltfreundlich und kann daher wiederverwendet oder recycelt werden. Bitte tragen Sie aktiv zum Umweltschutz bei, und stellen Sie die regelmäßige Entsorgung und das Recycling des Verpackungsmaterials sicher.	
--	---	--

2.2 AUSPACKEN DES GERÄTS

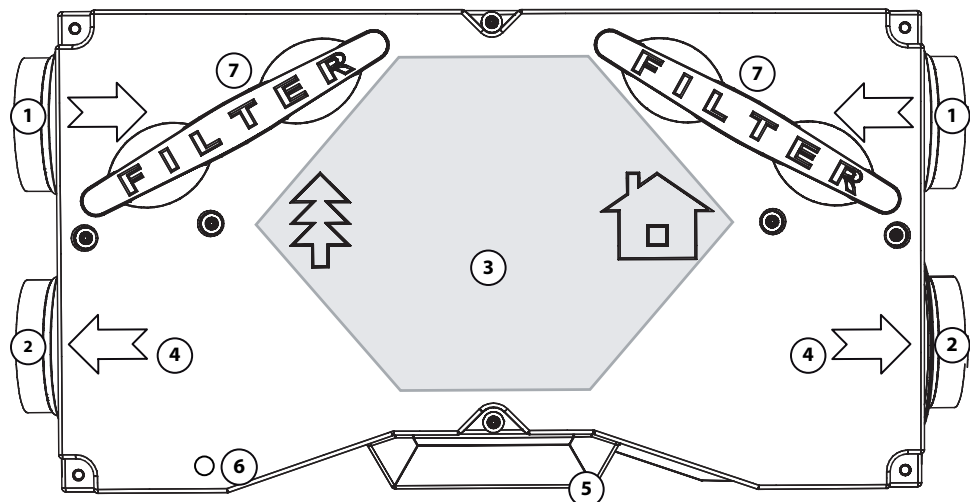


UNBEDINGT BEACHTEN!

- Wenn dieses Wärmerückgewinnungsgerät bei einer Temperatur von weniger als 0°C transportiert wurde, muss es mindestens 2 Stunden ausgeschaltet bleiben, damit sich die Temperatur im Inneren des Geräts an die Umgebungstemperatur anpassen kann.

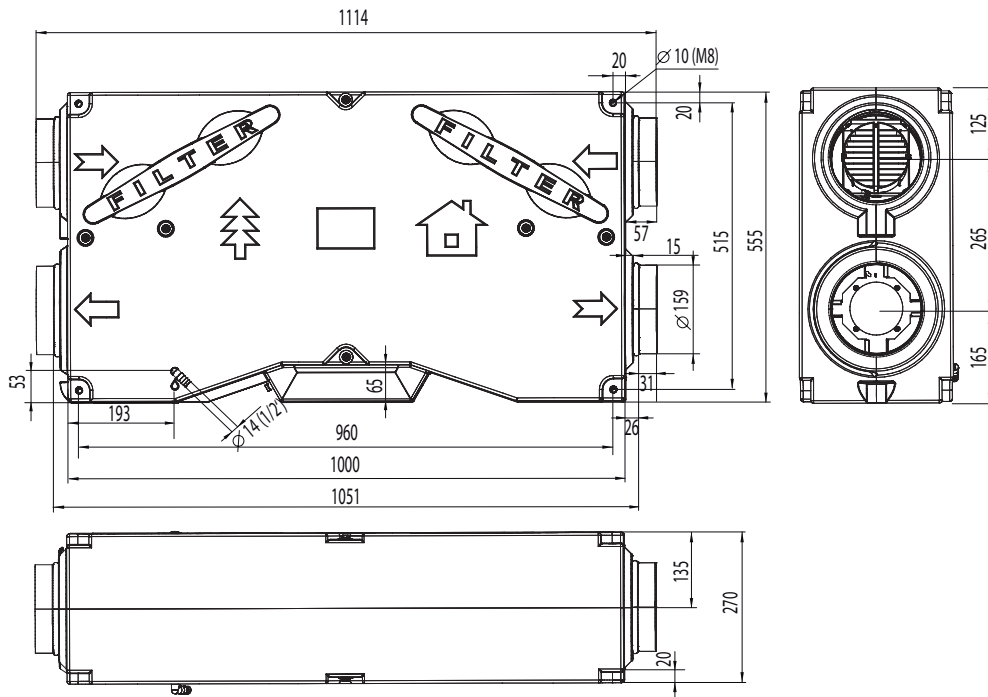
3. HAUPTELEMENTE

- ① Eingangsstutzen
- ② Ausgangsstutzen
- ③ Wärmetauscher
- ④ Ventilatoren
- ⑤ Reglungsbox
- ⑥ Kondensatableitung
- ⑦ Filter

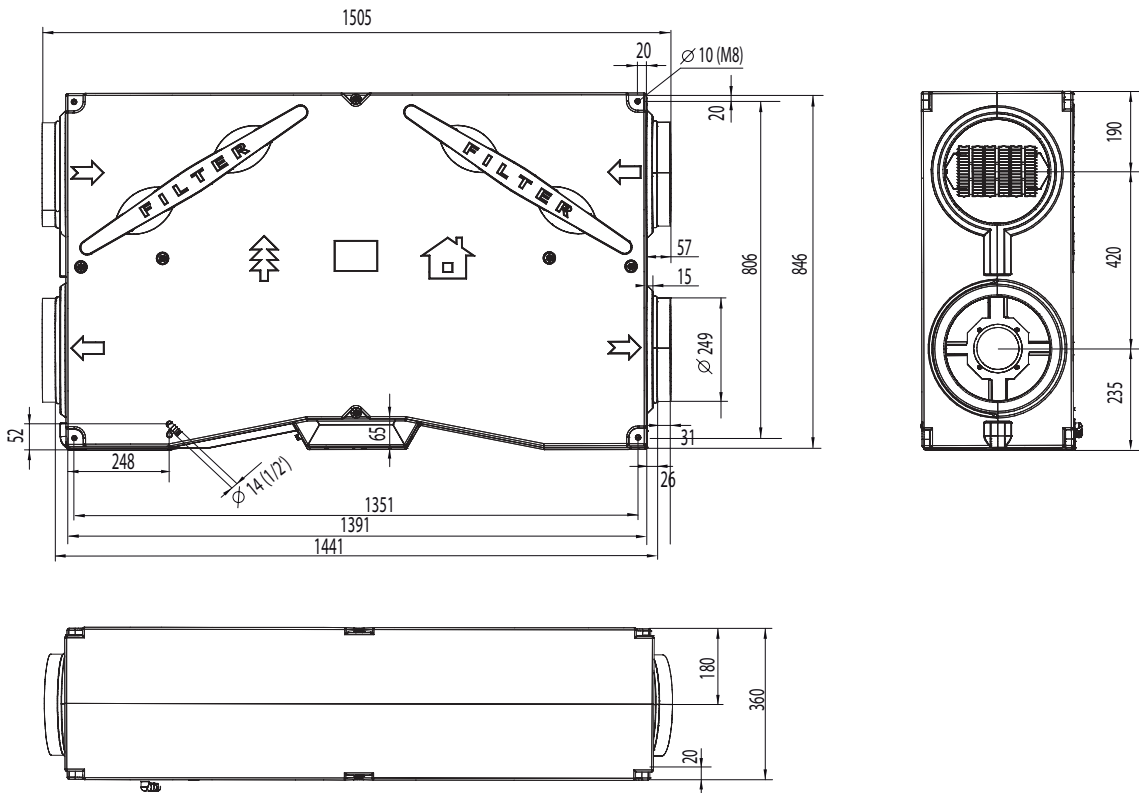


4. ABMESSUNGEN

HRV15 und HRV30:



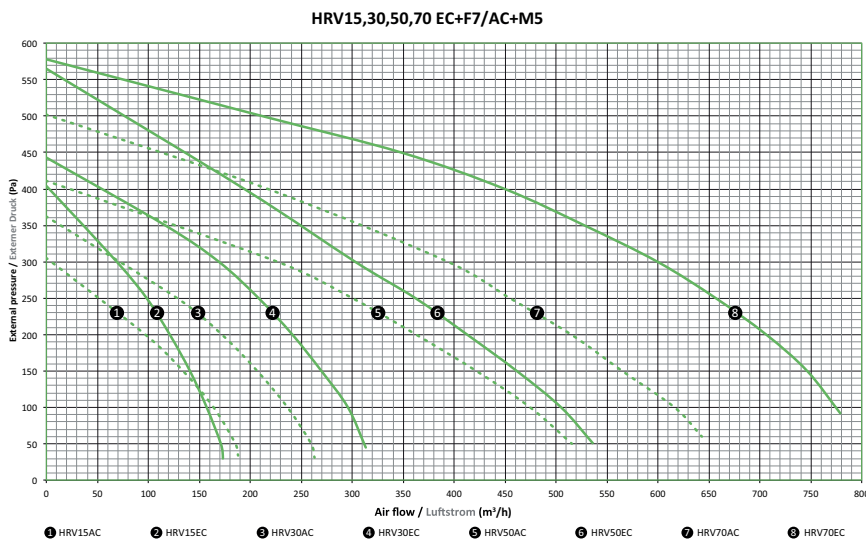
HRV50 und HRV70



5. TECHNISCHE PARAMETER

Typ	Maximaler Luftstrom [m³/h]	VersorgungsfILTERklasse	Abluftfilter Klasse	Phasen [Anzahl]	Spannung [V]	Frequenz [Hz]	Ventilatorleistung [W]	Vorwärmereingang [kW]	Gewicht [kg]	L _p A bei 3 m [dB]	Geräusch Umgebung L _w A [dB]	Geräusch Saugluft L _w A [dB]	Geräusch Sauga-bluft L _w A [dB]	Leitungs-durchmesser [mm]	Geräte-höhe [mm]	Geräte-breite [mm]	Unit length [mm]
HRV15AC	185	M5+G2	G4	1	230	50	105	1,0	17,4	37,3	58,6	55,1	64,8	160	270	555	1000
HRV30AC	265	M5+G2	G4	1	230	50	145	1,3	19,5	38,9	60,2	58,9	66,4	160	270	555	1000
HRV50AC	515	M5+G2	G4	1	230	50	230	2,5	35	47,1	68,8	59	69,6	250	360	846	1391
HRV70AC	650	M5+G2	G4	1	230	50	270	2,5	40	42,9	64,5	59,1	67,3	250	360	846	1391

Airflow Ausgangs-Kennlinie



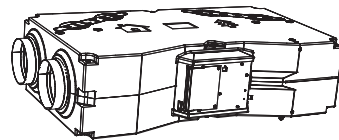
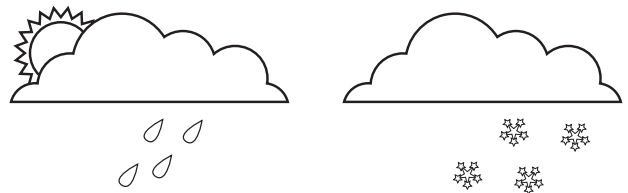
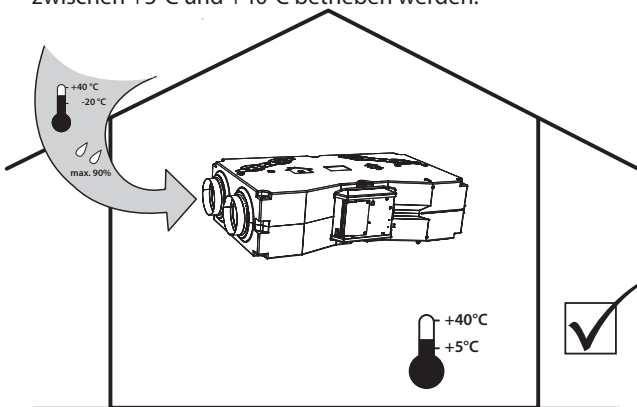
6. INSTALLATION

6.1 AUSWAHL DES MONTAGEORTS

! DER EINBAU DES WÄRMERÜCKGEWINNUNGSGERÄTS SOLLTE IMMER ZUSAMMEN MIT EINEM HVAC PLANER GEPLANT WERDEN.

TECHNISCHE INFORMATIONEN

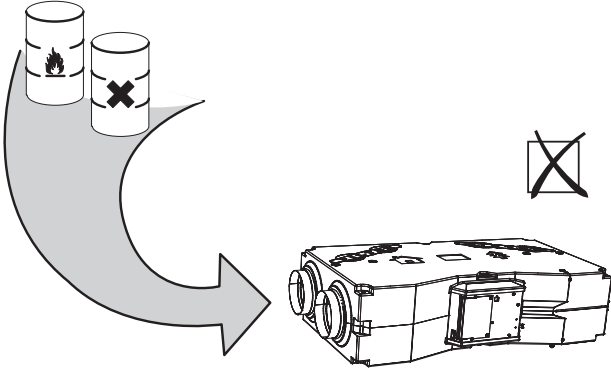
Das Gerät muss in trockenen Räumen bei Temperaturen zwischen +5°C und +40°C betrieben werden.



Die gefilterte Luft muss eine Temperatur zwischen -20°C und +40°C haben und die relative Luftfeuchtigkeit darf maximal 90% betragen.

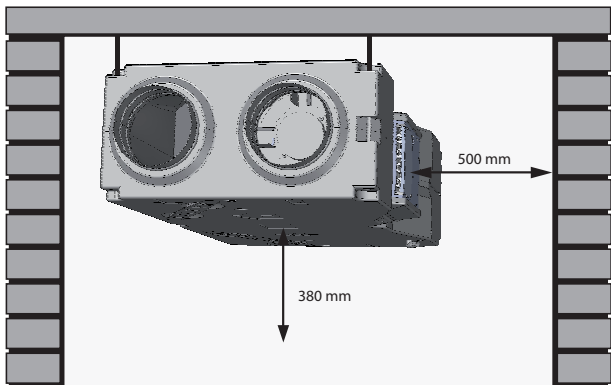
6. INSTALLATION

Das Gerät ist nicht zum Filtern von Luft konzipiert, die entzündbare oder brennbare Stoffe, chemische Dämpfe, groben Staub, Ruß, Fett, Gifte, Keime usw. enthält.



IP-Schutz des Geräts, das in den Rohrleitungen angebracht ist, ist IP 20 (Schutz vor Gegenständen, die größer als 12,5 mm sind, nicht vor Wasser geschützt!)

6.1-1 Aufbauabmessungen



Diese Dimensionen werden für den Service-Zugang empfohlen.

TECHNISCHE INFORMATIONEN

• Alle Modelle der Belüftungsgeräte können in horizontaler Lage in folgenden Positionen installiert werden:



• Andere Positionierungen sind unzulässig.



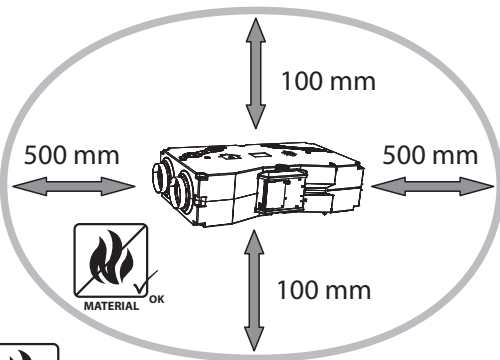
- Das Gerät muss so montiert werden, dass die Richtung der Luftzirkulation durch das Gerät der Luftzirkulation im Verteilungssystem entspricht.
- Die Montage des Geräts muss ausreichend Platz für den Zugriff bei Wartungs- oder Servicearbeiten oder für die Demontage anbieten. Der Zugriff betrifft vor allem die Abdeckungen, die zu Inspektionszwecken geöffnet werden müssen.

6.1.-2 Erforderliche Abstände

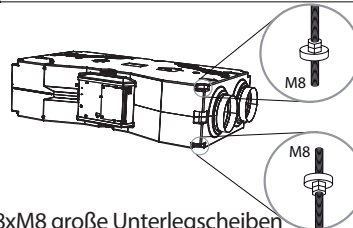
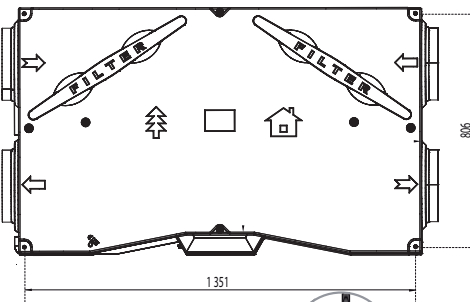
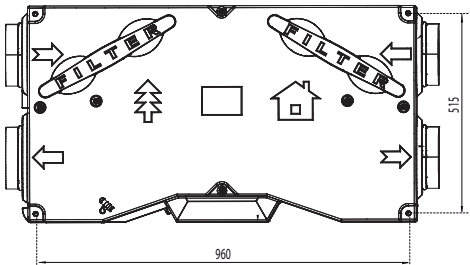
ACHTUNG!

Nicht brennbare Materialien dürfen nicht die Saug- und Abluftöffnungen verhindern.

- Der Sicherheitsabstand brennbarer Materialien vom Eingangsstutzen des Geräts beträgt 500 mm.
- Der Sicherheitsabstand brennbarer Materialien in die übrigen Richtungen beträgt 100 mm.



6.1.-3 Montage des Geräts



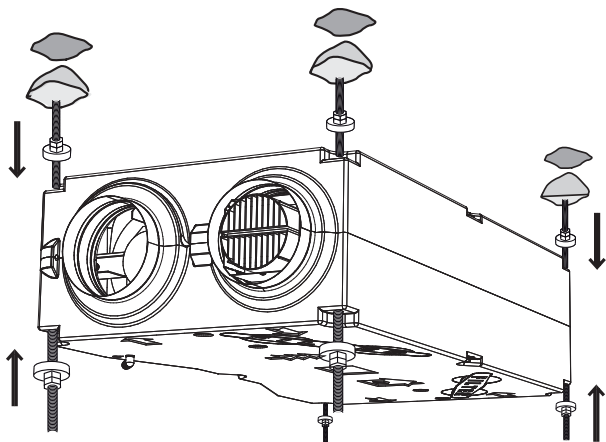
- 8xM8 große Unterlegscheiben

ACHTUNG!

- nicht im Lieferumfang enthalten
- 4x M8 - Gewindestangen
- 16x M8 Nuss

6. INSTALLATION

- Vermessen Sie den Montageort.
- Bohren Sie die Löcher in die Wand und hängen Sie das Gerät auf Gewindestangen an allen Ecken des Gerätes.



! ACHTUNG!

- Die fest montierten Halterungen müssen das Gewicht des Geräts halten können!
- Angesichts des Gewichts des Geräts muss geeignete Hebeausrüstung verwendet werden (Gabelstapler u.a.), oder zwei bzw. mehrere Personen müssen das Gerät hochheben, bis es sicher befestigt ist.



SIE BENÖTIGEN

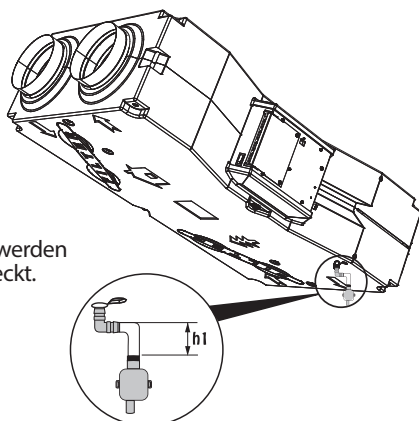
- 4 Dübel, die für die Art und Größe der Schrauben geeignet sind (die Auswahl hängt auch vom Wandmaterial und dem Gewicht des Geräts ab).
- Elektroböhrer und Böhrer geeigneter GröÙe.

6.2 ANSCHLUSS DES KONDENSWASSERAUSLASSES



SIE BENÖTIGEN

- Ablassschlauch 1/2"
- Gewindestangen



h1=150mm
h2=80mm
Die übrigen Löcher werden mit Stöpseln zugedeckt.

Verbinden Sie den Siphon mit dem Stutzen und dem Kondensatablauf, der in das Abwassersystem führt.



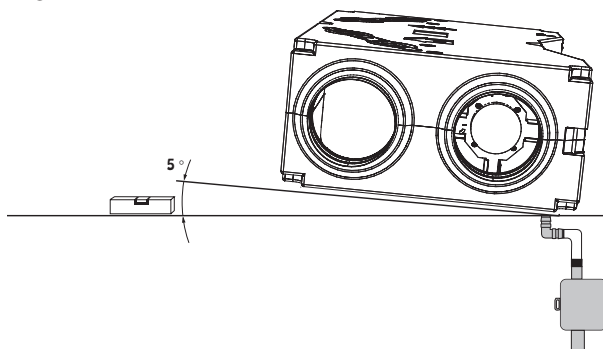
UNBEDINGT BEACHTEN!

- Kontrollieren Sie, ob das Gerät so geneigt ist, dass das Kondenswasser frei abfließen kann (empfohlene Neigung 5° - siehe Abbildung unten).
- Der Siphon muss ordnungsgemäß an das Wärmerückgewinnungsgerät angeschlossen und abdichtet sein.



ACHTUNG!

- Wenn der Siphon nicht ordnungsgemäß angeschlossen wird, kann es zu einer Flutung und Beschädigung des Wärmerückgewinnungsgeräts kommen.



Der Siphon (SK-HL138) kann an der Wand oder unter Putz installiert werden.



UNBEDINGT BEACHTEN!

Überprüfen Sie vor dem ersten Einschalten des Belüftungsgeräts Folgendes:

- Dass das Gerät korrekt am Rahmen befestigt ist.
- Dass das Gerät korrekt verschlossen ist, so dass alle Stutzen an Rohren angeschlossen oder durch ein Gitter geschützt sind, damit keine Verletzungsgefahr von rotierenden oder heißen Teilen besteht.
- Elektrische Anschlüsse müssen dem Schaltplan entsprechen.
- Dass alle elektrischen Komponenten korrekt angeschlossen sind.
- Ob der Kondensatablauf an das Abwassersystem angeschlossen ist.
- Dass die Installation allen Anweisungen dieses Handbuchs entspricht.
- Dass sich keine Werkzeuge oder andere Gegenstände im Inneren des Geräts befinden, die es beschädigen könnten.
- Ob das Gerät saubere Filter enthält.



ACHTUNG!

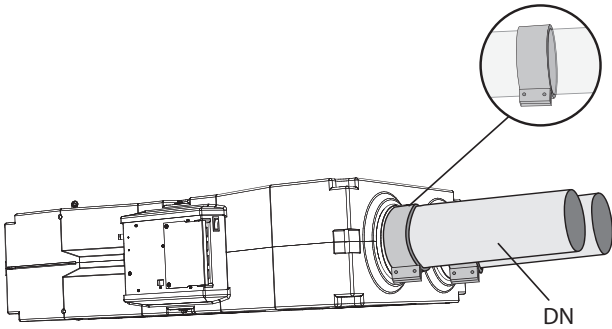
- Ein Eingriff und Veränderungen in der inneren Schaltung des Geräts sind untersagt, sie können zum Ausschluss der Garantie führen.
- Wir empfehlen, das durch unsere Gesellschaft gelieferte Zubehör zu verwenden. Im Fall von jeglichen Zweifeln bei der Verwendung vom Zubehör eines Drittanbieters kontaktieren Sie den Lieferanten.

6. INSTALLATION

6.3 ANSCHLUSS DER BELÜFTUNGSROHRE

6.3.-1 Flexible Anschlüsse

Schließen Sie die Rohre an Ansaugstutzen und Luftauslass-Stutzen mit flexiblen Verbindungen, die Vibrationsübertragung verhindern und ein leichteres Entfernen des Geräts am Installationsort während der Wartung ermöglicht.



Typ	DN
HRV15AC	160
HRV30AC	160
HRV50AC	250
HRV70AC	250



SIE BENÖTIGEN

- Mutternschlüssel
- 4 flexible Verbindungsstücke
- Kreuzschraubenzieher
- Dichtband, Dichtmittel

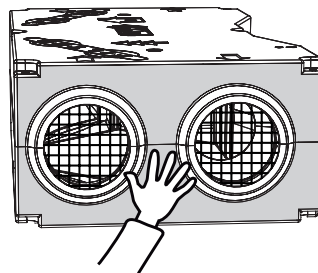
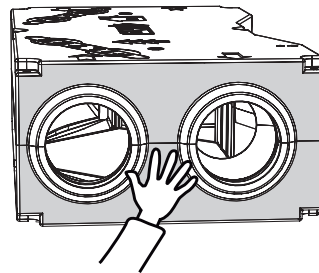


UNBEDINGT BEACHTEN!

- Die angeschlossene Rohre müssen denselben Durchmesser wie der Luftauslass-Stutzen und der Ansaugstutzen haben. Wenn Rohre mit geringerem Durchmesser verwendet werden, kann die Geräteleistung sinken, und in einigen Fällen kann sich auch die Lebensdauer der Lüfter verringern.
- Alle Verbindungsstücke zwischen Verteilungsrohren und dem Gerät müssen mit einem Dichtmittel oder mit Dichtband abgedichtet werden.
- Der Mindestabstand der gebogenen Luftrohre oder Anschlusselemente zum Stutzen am Gerät sollte 500 mm betragen.

6.3-2 Schutzgitter

Wenn nicht alle Stutzen an Rohre angeschlossen werden, ist es notwendig, dass ihre Öffnungen mit einem Schutzgitter versehen sind damit möglicher Kontakt mit rotierenden Teilen des Lüfters, Heizstäben, usw. vermieden wird.



6. INSTALLATION

6.4. ELEKTROINSTALLATION UND ELEKTRISCHE ARMATUREN

ACHTUNG!

- Die Hauptstromversorgung muss immer ausgeschaltet werden, bevor Arbeiten an den Innenteilen des Wärmerückgewinnungsgeräts vorgenommen werden!
- Die Elektroinstallation des Geräts muss gemäß der technischen Dokumentation durch einen qualifizierten Elektriker erfolgen. Die eigentliche Montage kann durch einen im Elektrobereich geschulten Techniker erfolgen. Die Anweisungen des Handbuchs müssen ebenso befolgt werden wie die geltenden nationalen Vorschriften und Richtlinien.
- Die elektrischen Schaltpläne auf dem Produkt haben Vorrang vor den Schaltplänen in diesem Handbuch! Überprüfen Sie vor der Montage, ob die Kennzeichnungen auf den Klemmenblöcken den elektrischen Schaltplänen entsprechen. Wenden Sie sich im Zweifelsfall an Ihren Lieferanten, und schließen Sie das Wärmerückgewinnungsgerät keinesfalls an.
- Das Gerät muss mit isolierten, festen und temperaturbeständigen Kabeln an die Stromversorgung angeschlossen werden, dabei müssen die Durchmesser und maßgeblichen nationalen Vorschriften und Richtlinien berücksichtigt werden.
- Jegliche Arbeiten und Änderungen an den inneren Anschlüssen des Geräts sind untersagt und können zu einem Verlust der Garantieleistungen führen.
- Die korrekte Funktion des Geräts wird nur mit originalem Zubehör garantiert.

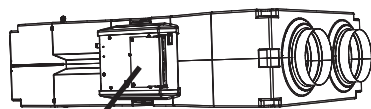
6.4-1 Netzkabel

Die Anschlussklemmtafel des Stromkabels befindet sich in der Reglungsbbox.



TECHNICAL INFORMATION

- Die elektrischen Daten sind auf dem Herstellerschild angegeben



Produkttyp	
U = Stromversorgung	I = Strom
F = Frequenz	P = Leistung
N = Lüfterumdrehungen	M = Gewicht
Ph = Anzahl der Phasen	IP = elektrischer Schutzgrad
Av = Luftstrom	Ver = Version

Seriennummer

Das Wärmerückgewinnungsgerät muss mit Hilfe des TN-S-Systems angeschlossen werden, d.h. dass der Neutraleiter immer angeschlossen werden muss. Wenn das Netzkabel nur 4 Adern hat (3 Phasen und 1 Erdnung), müssen diese zwischen der PE-Erdnungsklemme und der Nulleingangsklemme N im Gerät sein.

Alle elektrischen Stromkreise in das Wärmerückgewinnungsgerät müssen über einen Schutzschalter, der der Stromstärke und dem Typ entspricht, angeschlossen werden. Der Abstand zwischen den offenen Kontakten muss mehr als 3 mm betragen.

Das Wärmerückgewinnungsgerät muss so angeschlossen werden, dass es über ein einziges Element von der Stromversorgung getrennt werden kann. Tabelle der minimalen Dimensionierung der Netzkabel und Schutzschalter entsprechend dem Typ des Wärmerückgewinnungsgeräts.

Empfohlene Trennschalter

Leistungsschalter	
HRV15AC	10A, 1ph
HRV30AC	10A, 1ph
HRV50AC	16A, 1ph
HRV70AC	16A, 1ph

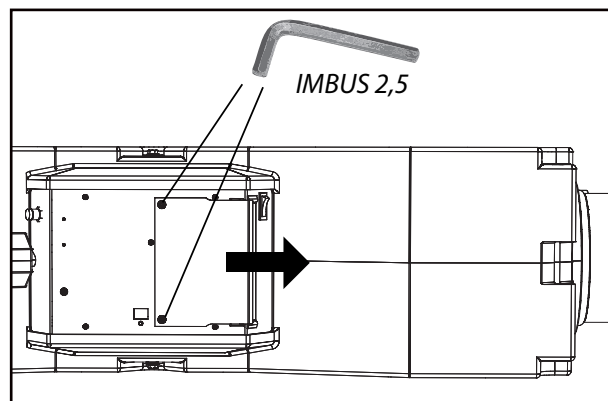
6.4-2 Elektrische Anschlüsse

Verbinden Sie die elektrischen Geräteanschlüsse im Inneren der Reglungsbbox genau entsprechend dem elektrischen Schaltplan und den Kennzeichnungen auf den Anschlüssen.



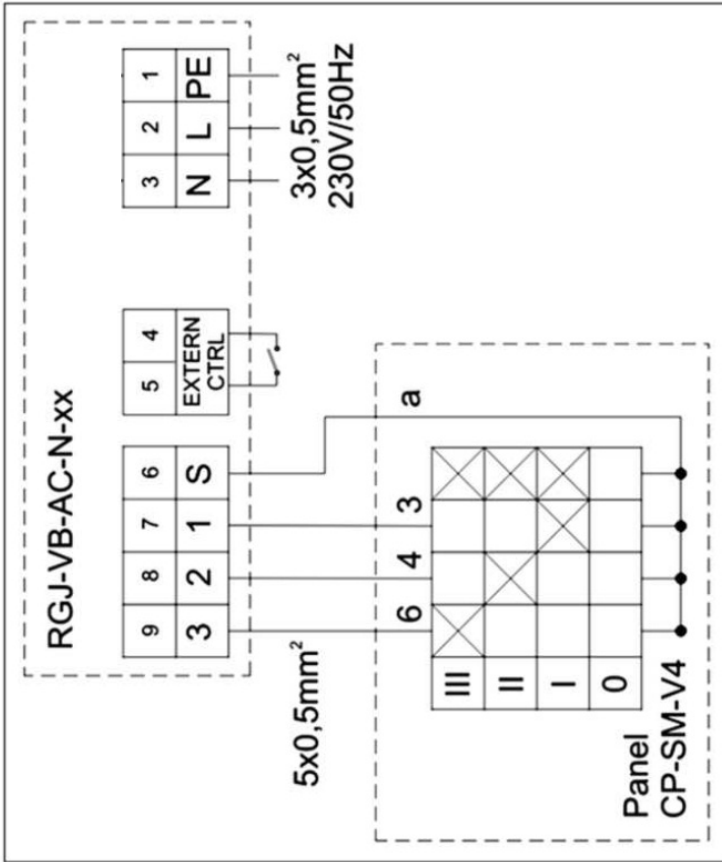
UNBEDINGT BEACHTEN!

- Das Anschlussdiagramm klebt auf der Innenseite des abnehmbaren Deckels der Reglungsbbox.
- Jedes Element muss mit einem von uns gelieferten Kabel angeschlossen werden, oder mit einem Kabel, das den Spezifikationen für jedes Element entspricht.
- Um den Deckel der Reglungsbbox zu öffnen, benötigen Sie einen 2,5 mm Inbusschlüssel. Siehe Bild.

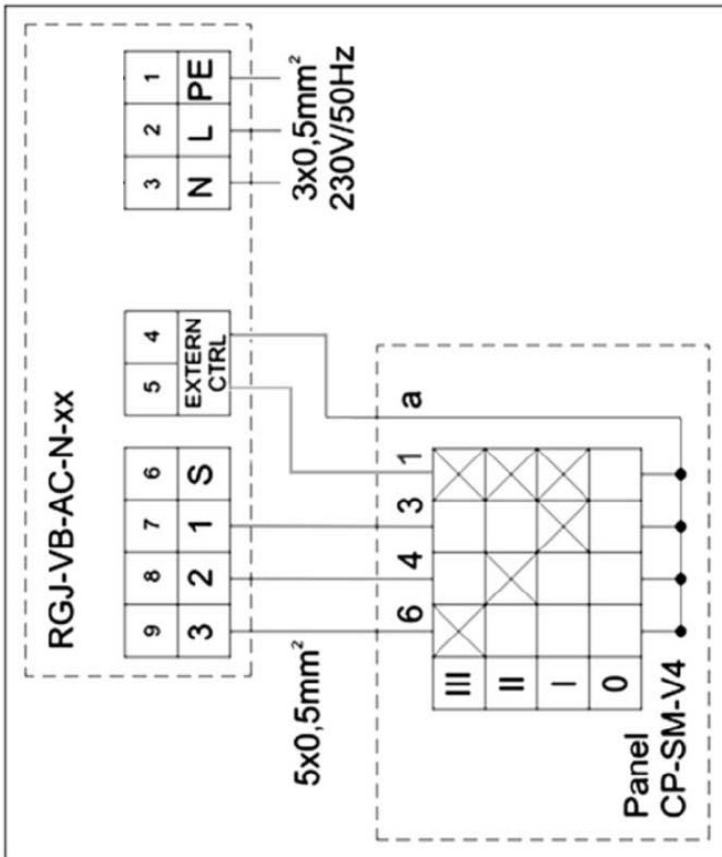


6. INSTALLATION

Elektrisches Schaltbild für die Stromversorgung und den Anschluss des Zubehörs.



Mit Schaltuhr



Ohne Schaltuhr

7. WARTUNG

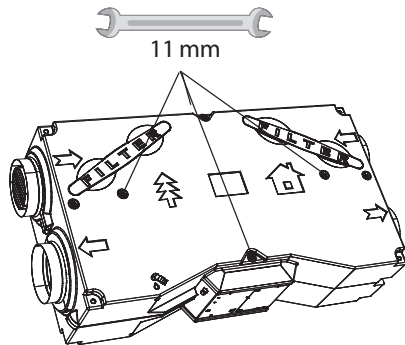
8.2 REGELMÄSSIGE REINIGUNG DES WÄRMERÜCKGEWINNUNGSGERÄTS

Wir empfehlen eine regelmäßige Überprüfung der Lüftungsanlage im Intervall, der nach den tatsächlichen Gegebenheiten des Montageorts angepasst werden muss. Wir empfehlen eine vollständige Reinigung des Geräts mindestens einmal pro Jahr. Wenn das Gerät über einen längeren Zeitraum nicht betrieben wird, empfehlen wir, es mindestens alle sechs Monate eine Stunde lang einzuschalten.

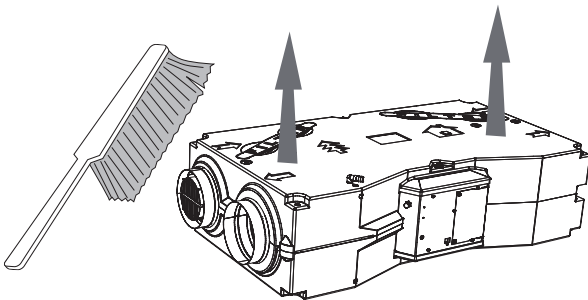
! ACHTUNG!

Der Betrieb des Geräts ohne Filter ist unzulässig! Sonst kann der Wärmeaustauscher beschädigt werden!!!

Für diese Wartung muss das Gerät vom Installationsort entfernt werden - es besteht Verletzungsgefahr.



Auseinanderbau des Geräts nur in Ausnahmefällen!!!



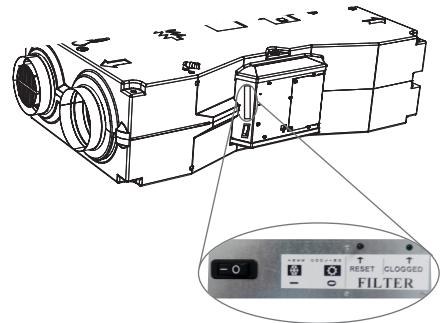
Reinigen Sie das Wärmerückgewinnungsgerät mit einem Staubsauger, einer kleinen Bürste, einem Tuch und Seifenwasser insbesondere Rekuperator. Reinigen Sie das Gerät nicht mithilfe von scharfen Gegenständen, aggressiven Chemikalien, Lösungsmitteln, Scheuermitteln, unter Druck stehendem Wasser, Druckluft oder Dampf.

8.3 FILTERVERSTOPFUNG

Betriebsstatus wird durch grüne LED signalisiert, die sich auf Deckel des Regulationsboxes gefunden werden kann.

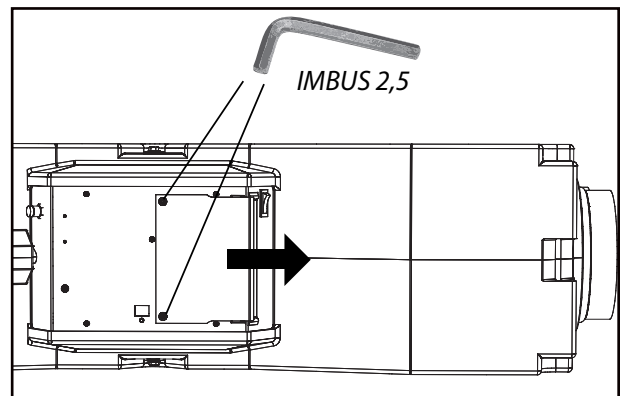
LED-Statusanzeige	Filterstatus	Diodenbetrieb
blinkt	kontaminiert auf 80%	nach Ablauf von 48 Tagen
leuchtet	kontaminiert auf 100%	nach Ablauf von 60 Tagen

- Nach der Überprüfung der Filter und deren Austausch ist es notwendig einen Restart der Filterverstopfungskontrolle mithilfe des durchzuführenden Druckknopf RESET.



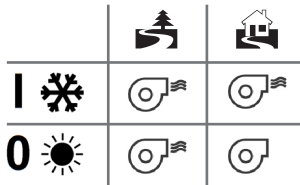
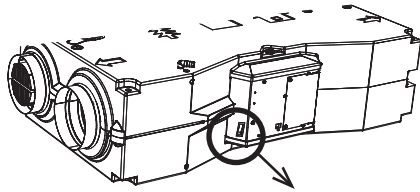
8.4 FEHLERANZEIGE

Betriebsstatus wird durch grüne LED signalisiert, die unter dem Deckel des Regulationsboxes gefunden werden kann.



LED-Statusanzeige	Bedeutung
AUS	Einheit ist ausgeschaltet oder Thermokontakte sind getrennt.
Blinken 1x pro Sekunde	Normal.
Blinken 4x pro Sekunde	Fehler Sensor Abluft
AN	Frostschutz des Rekuperators

8. FREECOOLING



9. ZUBEHÖR



Wenn die Gerätemontage abgeschlossen ist, lesen Sie sich die Anleitungen für den sicheren Betrieb des Wärmerückgewinnungsgeräts sorgfältig durch. Dieses Handbuch enthält auch Beispiele für mögliche Probleme und Empfehlungen für ihre Behebung. Bei allen Problemen oder Fragen können Sie sich jederzeit an unsere Vertriebsabteilung oder unsere Abteilung für technischen Support wenden.

Zubehör:

Zubehör	HRV15	HRV30	HRV50	HRV70
Sensor für relative Luftfeuchtigkeit	CI-ADS-RH-24			
CO ₂ - Raumsensor	CI-ASCO2-GR			
PIR-Sensor	CI-PS 1003			
Timer mit einem Wochenprogramm	SH-TM-848			
Ersatzfilter G4	HRV-30-FI-G4	HRV-30-FI-G4	HRV-70-FI-G4	HRV-70-FI-G4
Ersatzfilter F5	HRV-30-FI-M5	HRV-30-FI-M5	HRV-70-FI-M5	HRV-70-FI-M5
Ersatzfilter F7	HRV-30-FI-F7	HRV-30-FI-F7	HRV-70-FI-F7	HRV-70-FI-F7
Regler	CP-SM-V4			
Siphon	SK-HL138			
Verbindungsstück	MK160		MK 250	



Motor demontieren

Halterung von der Anlage lösen - Vierkant-Bit Nr.2

Phillips



Motor von der Halterung lösen - Inbus-Bit Nr.2,5



Leiterplatte

Platte öffnen - Schlitzschraubenzieher

Platte von den Kunststoff-Abstandshaltern entfernen - Feinmechanikzange

Leiterplatte lösen - Phillipsschraube Nr.0



Kunststoffteile

ganzflächige Isolierung der Frontplatten – Teppichmesser

KONTAKT**Adresse**

2VV, s.r.o.,
Fáblůvka 568,
533 52 Pardubice,
Czech Republic

Internet

<http://www.2vv.cz/>

