



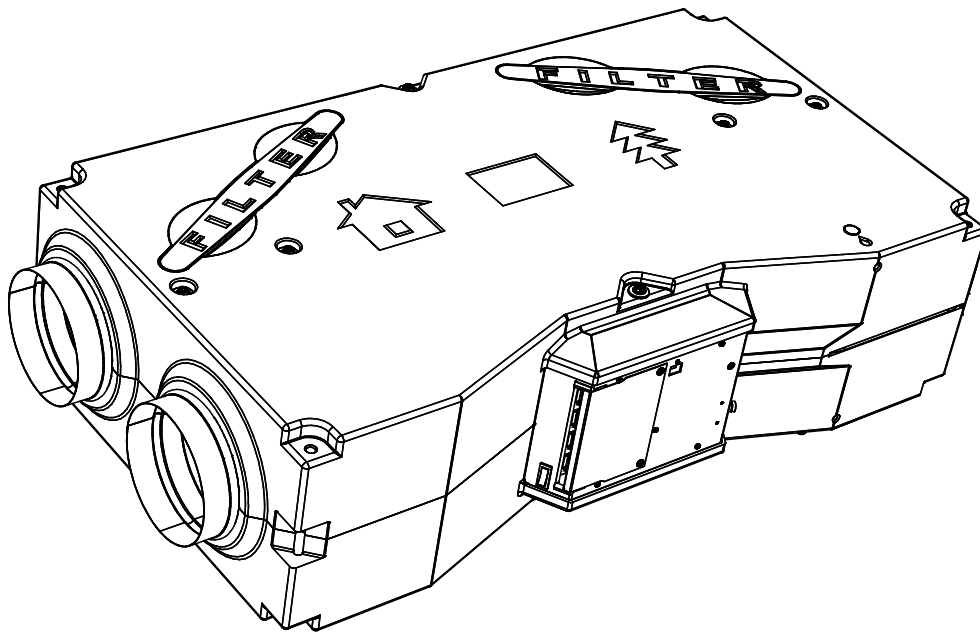
PARTNER
IN VENTILATION
2VV.CZ

RU

VENUS

READY версия

УСТАНОВКА И ЭКСПЛУАТАЦИЯ



P02-0313-0813-20








4-118-0191



1. ПЕРЕД НАЧАЛОМ УСТАНОВКИ

В тексте инструкции по эксплуатации можно найти следующие условные обозначения. В таблице ниже приведены эти условные обозначения и их значение:

Условное обозначение	Значение
 ВНИМАНИЕ!	Предостережение или предупреждение
 НЕ ЗАБУДЬТЕ!	Важные инструкции
 ВАМ ПОТРЕБУЕТСЯ	Практические советы и информация
 ТЕХНИЧЕСКИЕ ДАННЫЕ	Подробная техническая информация
	Ссылки на другие разделы руководства



Внимательно прочтите раздел **о безопасной эксплуатации вентиляционного устройства** перед установкой, в котором приведены все инструкции по безопасной и надлежащей эксплуатации изделия.

Данное руководство включает необходимые инструкции для обеспечения правильной установки вентиляционного устройства. Внимательно прочтите все следующие далее инструкции перед установкой вентиляционного устройства! Производитель сохраняет за собой право внесения поправок, в том числе в техническую документацию до предварительного уведомления. Сохраните руководство для использования в будущем. Считайте руководство пользователя частью данного изделия.

Заявление о соответствии

Декларацию о соответствии можно найти на нашем сайте www.2vv.cz.

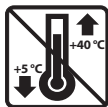
2. СОЕДИНЕНИЯ

2.1 ПРОВЕРЬТЕ КУПЛЕННОЕ УСТРОЙСТВО

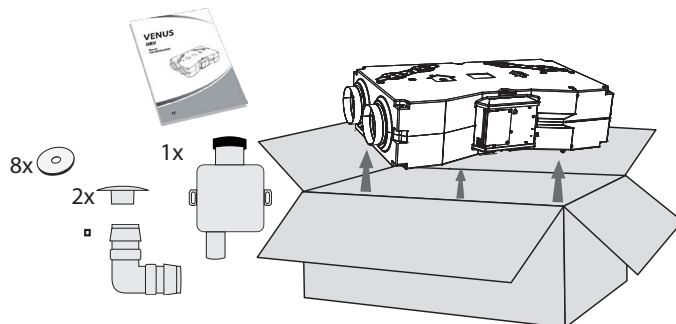
НЕ ПРОПУСТИТЕ!

- Немедленно проверьте упаковку устройства на предмет повреждений. В случае обнаружения видимых повреждений упаковки свяжитесь с фирмой-транспортировщиком.
- В случае если запрос на возвращение изделия не будет отправлен вовремя, дальнейшие запросы рассматриваться не будут.
- Проверьте соответствие полученного Вами устройства с заказом. Если полученное Вами устройство отличается от заказанного, не открывайте упаковку, и немедленно сообщите поставщику об ошибке.
- После распаковки изделия убедитесь, что устройство и принадлежности находятся в хорошем состоянии. При наличии сомнений, обратитесь к поставщику.
- Не пытайтесь использовать поврежденное вентиляционное устройство.
- если Вы решите не распаковывать вентиляционное устройство сразу, его необходимо хранить в сухом месте в диапазоне температур от +5 °C до +35 °C.
- данный продукт не предназначен для использования людьми (включая детей) с физической или сенсорной недееспособностью, психическими расстройствами, а также без соответствующего опыта и знаний в области безопасного использования приборов, в ситуациях за такими людьми нет соответствующего наблюдения или они не проинструктированы в пользовании прибором ответственным за безопасность человека.

	<p>Детям необходимо объяснить, что вентиляционное устройство – это не игрушка. Все материалы, использованные при упаковке устройства, экологичны, вследствие чего они могут быть использованы повторно или переработаны. Пожалуйста, вносите активный вклад в защиту окружающей среды и обеспечивайте регулярную ликвидацию и утилизацию упаковочных материалов</p>	
--	---	--



2.2 РАСПАКУЙТЕ УСТРОЙСТВО

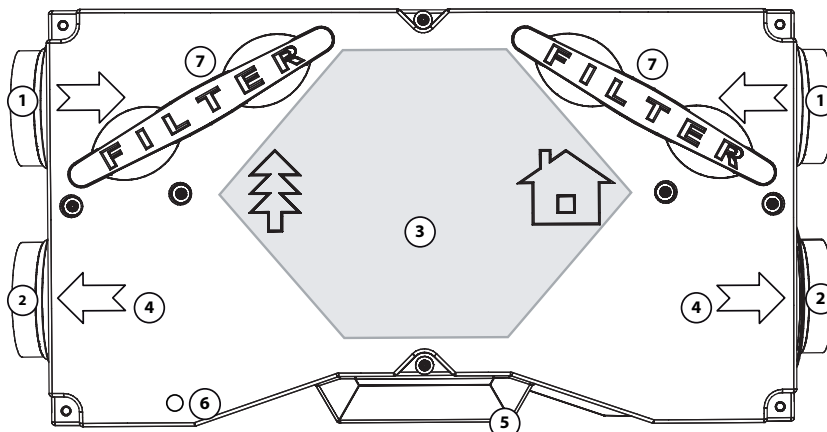


НЕ ПРОПУСТИТЕ!

- Если вентиляционное устройство транспортировалось при температурах ниже 0° C, то после его распаковки оставьте устройство в рабочем окружении минимум на 2 часа без включения для выравнивания температуры внутри вентиляционного устройства.

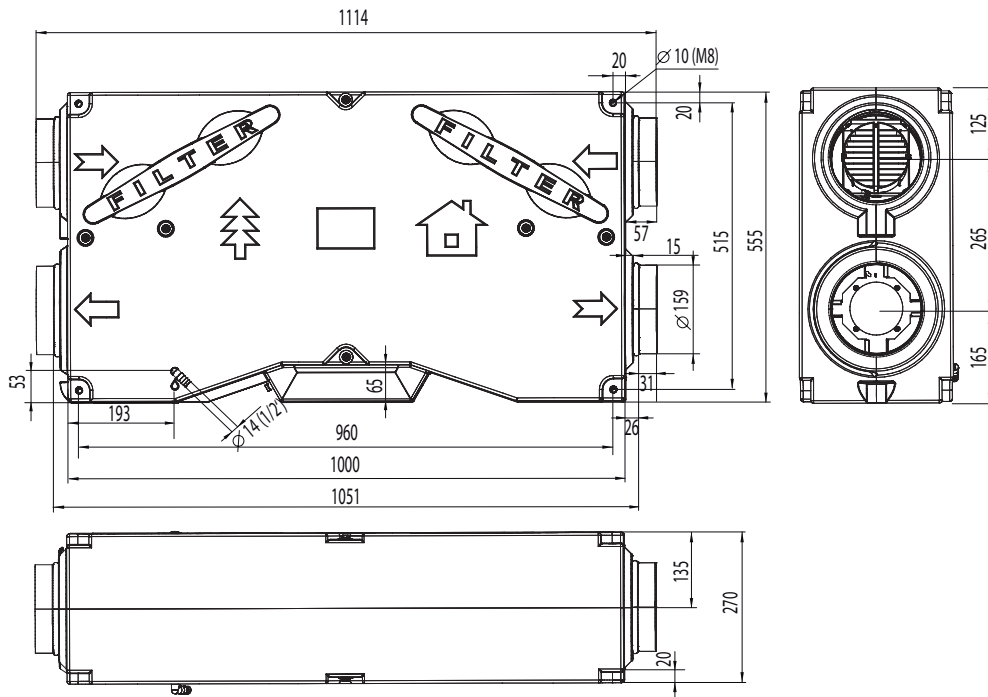
3. ОСНОВНЫЕ КОМПОНЕНТЫ

- ① 1 Впускное отверстие
- ② 2 Выпускное отверстие
- ③ 3 Теплообменник
- ④ 4 Вентиляторы
- ⑤ 5 Регулировочный блок
- ⑥ 6 Выпуск конденсата
- ⑦ 7 Фильтры

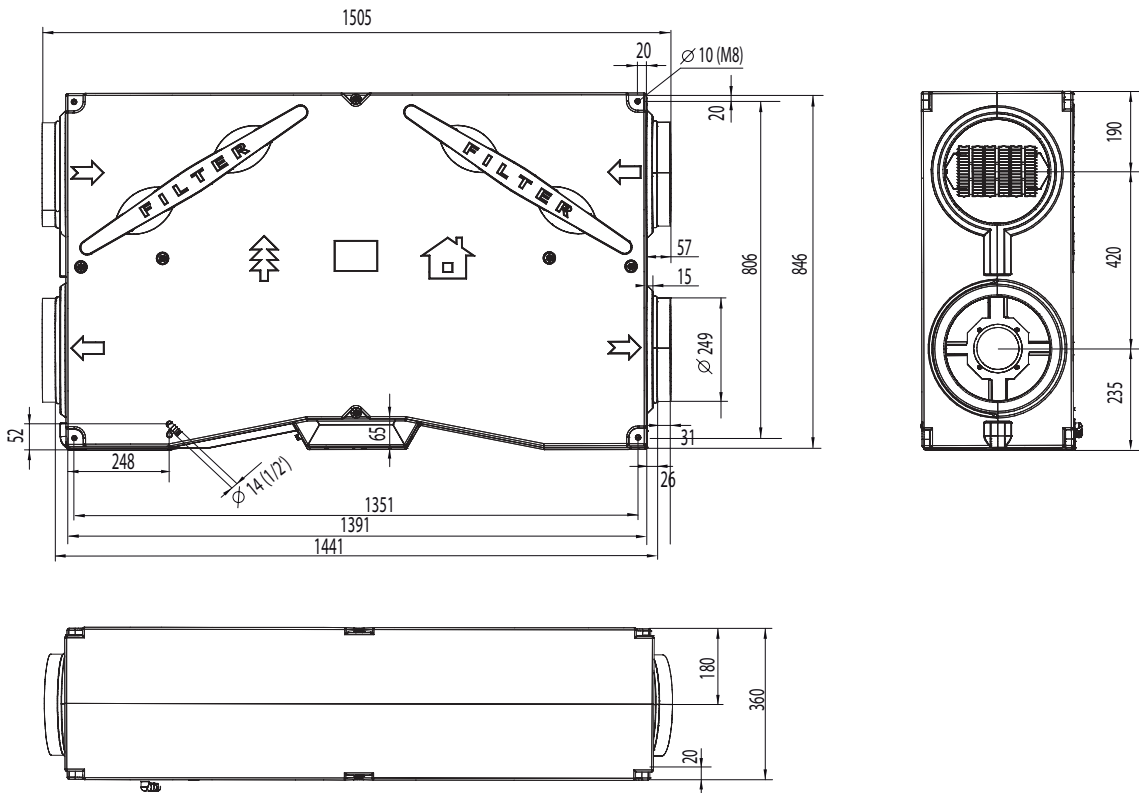


4. ГАБАРИТНЫЕ РАЗМЕРЫ

HRV15 И HRV30:



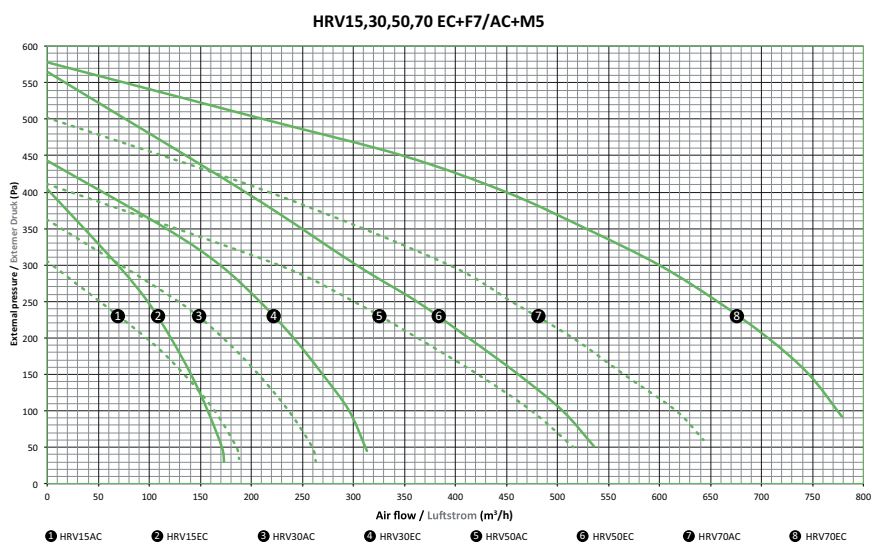
HRV50 И HRV70



5. ТЕХНИЧЕСКИЕ ХАРАКТЕРИСТИКИ

Модель	Максимальный поток воздуха [m ³ /h]	Класс фильтра (впуск)	Класс фильтра (выпуск)	Фаза [pcs]	напряжение [V]	Частота [Hz]	Мощность вентиляторов [W]	Ввод подогревателя [kW]	Вес [kg]	L _A на расстоянии 3м [dB]	Уровень шума окружения L _A [dB]	Уровень шума впускного патрубка L _A [dB]	Уровень шума выпускного патрубка L _A [dB]	диаметр трубки [mm]	Высота устройства [mm]	Ширина устройства [mm]	Длина устройства [mm]
HRV15AC	185	M5+G2	G4	1	230	50	105	1,0	17,4	37,3	58,6	55,1	64,8	160	270	555	1000
HRV30AC	265	M5+G2	G4	1	230	50	145	1,3	19,5	38,9	60,2	58,9	66,4	160	270	555	1000
HRV50AC	515	M5+G2	G4	1	230	50	230	2,5	35	47,1	68,8	59	69,6	250	360	846	1391
HRV70AC	650	M5+G2	G4	1	230	50	270	2,5	40	42,9	64,5	59,1	67,3	250	360	846	1391

Воздушный поток выходной характеристики



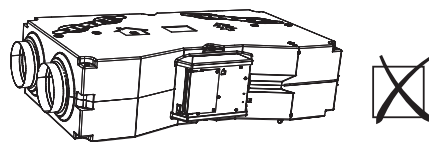
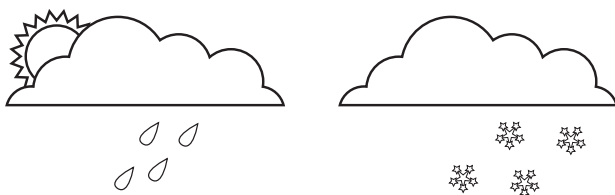
6. УСТАНОВКА

6.1 ВЫБЕРИТЕ МЕСТО ДЛЯ УСТАНОВКИ

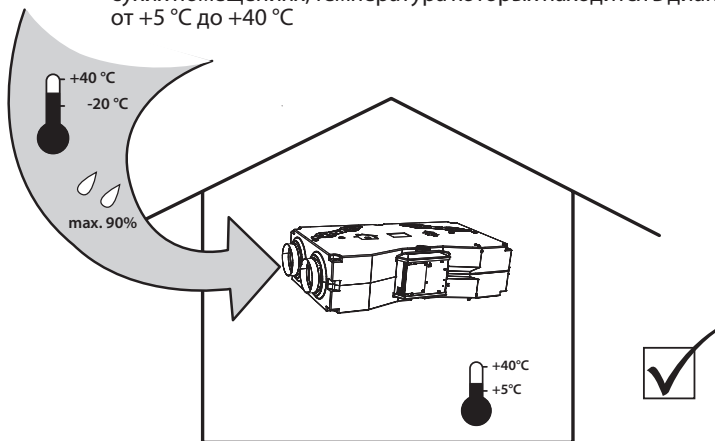
! Подбор и проект системы вентиляции должен всегда выполняться ПРОЕКТИРОВЩИКОМ СИСТЕМ ВЕНТИЛЯЦИИ И ОТОПЛЕНИЯ.

ТЕХНИЧЕСКАЯ ИНФОРМАЦИЯ

Данное устройство должно быть расположено под крышей в сухих помещениях, температура которых находится в диапазоне от +5 °C до +40 °C

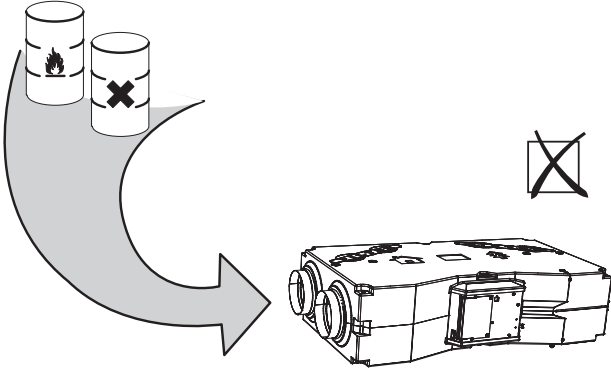


Температура фильтрованного воздуха должна находиться в диапазон от -20 °C до +40 °C, а относительная влажность не должна превышать 90 %.



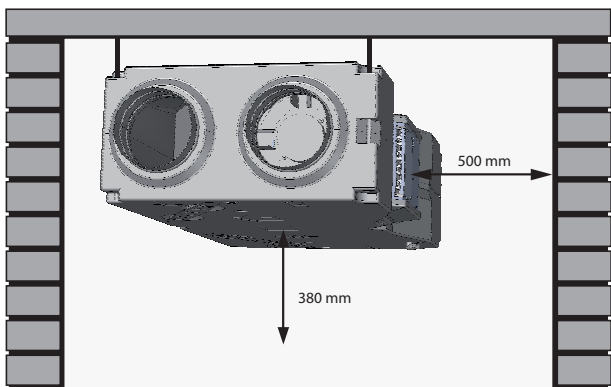
6. УСТАНОВКА

Устройство не предназначено для фильтрации воздуха, содержащего легковоспламеняющихся или горючих соединений, химических испарений грубой пыли, сажи, жира, ядов, микробов и т. д.



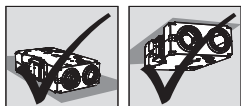
IP защита устройства, встроенного в трубопровод, принадлежит к типу IP 20 (защита от предметов, превышающих по размеру 12,5 мм, не защищает от воды!)

6.1-1 Размеры установки по умолчанию



Эти размеры рекомендуются для обслуживания доступа.

ТЕХНИЧЕСКАЯ ИНФОРМАЦИЯ



• Любые другие положения установки запрещены.



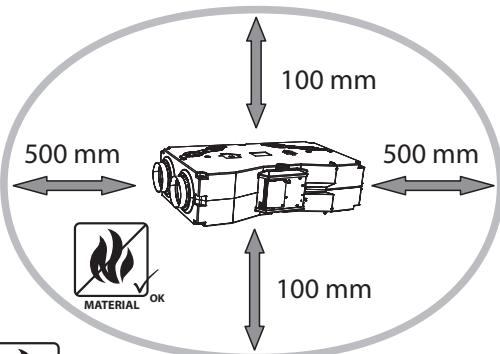
- Устройство должно быть установлено так, чтобы циркуляция воздуха через него проходила в соответствии с направлением циркуляции воздуха во всей системе.
- В месте установки вокруг устройства должно быть достаточно места для оказания технического обслуживания или демонтажа. Доступ по большей части относится к крышкам обслуживания, позволяя их открытие.

6.1.-2 Зазоры

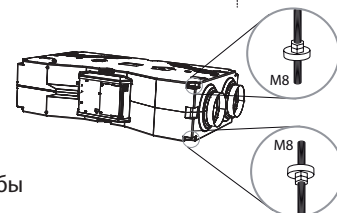
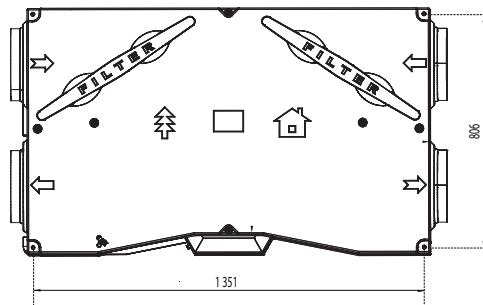
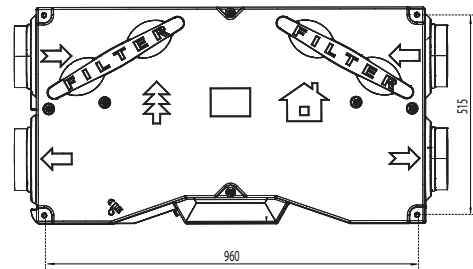
ВНИМАНИЕ!

Негорючие материалы не должны препятствовать всасывающему и выхлопному отверстиям.

- Безопасное расстояние до легковоспламеняющихся материалов от впускного пролета блока составляет 500 мм.
- Безопасное расстояние до легковоспламеняющихся материалов в остальных направлениях составляет 100 мм



6.1.-3 Монтаж устройства



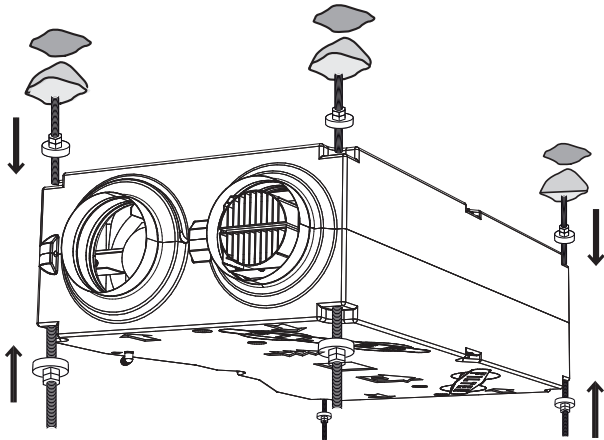
- 8xM8 Большие шайбы

ВНИМАНИЕ!

- 4x M8 - резьбовой стержень
- 16x гайка M8
- не входит в комплект поставки

6. УСТАНОВКА

- Выберите место для установки
- Просверлите отверстия в стене и повесьте устройство на резьбовых стержнях на всех углах блока.



ВНИМАНИЕ

- Шпильки должны быть достаточно прочными, чтобы удержать устройство!
- Учитывая вес устройства, существует необходимость в использовании подходящего подъемного оборудования (вилочного погрузчика и т. д.) или двух или более людей, которые будут удерживать устройство до тех пор, пока оно не будет зафиксировано



ВАМ ПОТРЕБУЕТСЯ

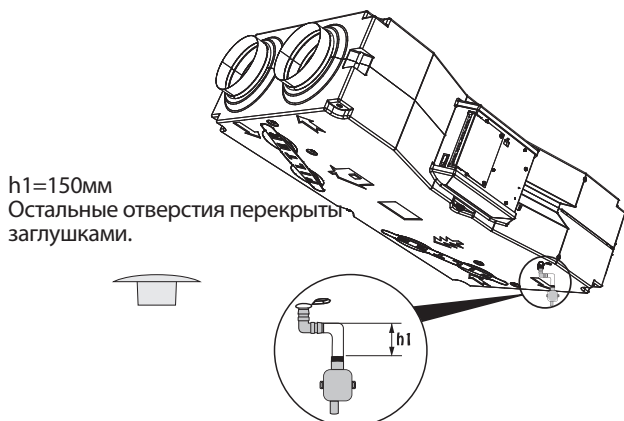
- 4 настенных крепления в соответствии с типом и размерами шурупов (также в зависимости от материала потолка и веса блока)
- Электрическая дрель и сверла соответствующего размера

6.2 ПОДКЛЮЧЕНИЕ ВЫХОДА КОНДЕНСАЦИОННОЙ ВОДЫ



ВАМ ПОТРЕБУЕТСЯ

- сливной шланг 1/2 дюйма



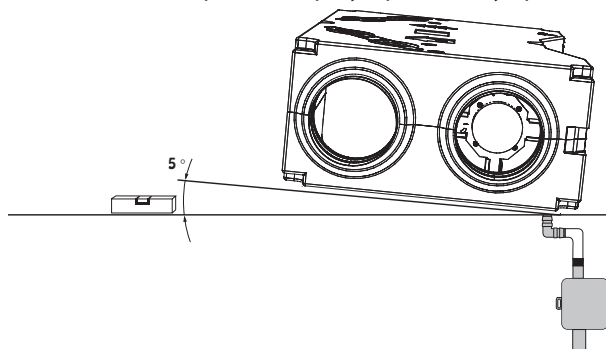
Подсоедините сифон к горловине, затем направьте сливную трубку в канализационную систему.

НЕ ПРОПУСТИТЕ!

- Проверьте, если устройство наклонено таким образом, чтобы конденсат свободно стекал (рекомендуется 5° наклон, см. картинку ниже).
- Сифон должен быть качественно подключен и уплотнен к рекуперативному устройству прибора.

ВНИМАНИЕ

Если сифон будет подключен некачественно, может прийти к затоплению и повреждению рекуперативного устройства.



Сифон (SK-HL138) можно установить на стену или под штукатурку.



НЕ ПРОПУСТИТЕ!

Перед первым включением вентиляционного устройства необходимо убедиться, что:

- устройство было подключено к системе надлежащим образом;
- устройство закрыто, все отверстия подключены к трубопроводам или защищены сеткой, и нет риска получения травмы от вращающихся или горячих частей;
- Электрические соединения должны соответствовать электрической схеме.
- выход конденсата направлен в канализацию;
- установка прошла в соответствии с данным руководством;
- внутри блока не осталось инструментов или других вещей, которые могут привести к его повреждению;
- на устройство установлены чистые фильтры.

ВНИМАНИЕ!

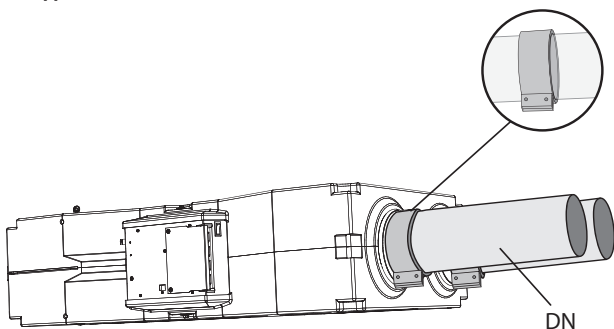
- Вмешательства и изменения во внутреннем подключении устройства запрещены и могут привести к потере гарантии.
- Рекомендуем использовать аксессуары, поставляемые нашим обществом. В случае каких-либо сомнений при использовании неоригинальных аксессуаров обращайтесь к поставщику.

6. УСТАНОВКА

6.3 ПОДКЛЮЧЕНИЕ ВЕНТИЛЯЦИОННЫХ ТРУБ

6.3.-1 Гибкое соединение

В целях избежания передачи вибраций и упрощения обслуживания следует соединять трубы с впускными и выпускными отверстиями с помощью гибких соединений.



Модель	DN
HRV15AC	160
HRV30AC	160
HRV50AC	250
HRV70AC	250



ВАМ ПОТРЕБУЕТСЯ

- Рожковые гаечные ключи
- 4 гибких соединительные муфты
- Крестовая отвертка
- Клейкая лента, уплотнитель

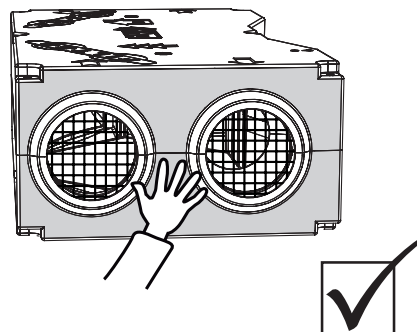
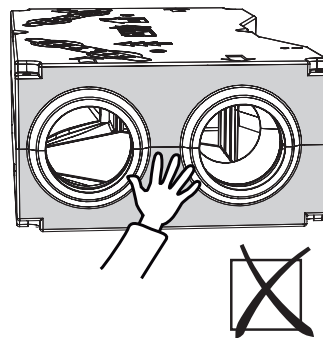


НЕ ПРОПУСТИТЕ!

- Подключенные трубы должны быть того же диаметра что и впускное и выпускное отверстия. Если использовать трубы меньшего диаметра, то производительность устройства снизится, а в некоторых случаях может снизиться и продолжительность жизни вентиляторов.
- Любые соединения между трубами распределения воздуха и устройством должны быть запечатаны с помощью изолятора или клейкой ленты.
- Расстояние от отверстий блока до перегиба воздушной трубы или переходного фитинга должно быть не менее 500 мм.

6.3-2 Защитная сетка

Если некоторые пролеты блока не будут использоваться для соединения труб, то необходимо закрыть их отверстия сеткой, чтобы защитить от прикосновения к вращающимся частям вентилятора, обогревателя и т.д.



6. УСТАНОВКА

6.4. ЭЛЕКТРОУСТАНОВКА И ЭЛЕКТРИЧЕСКИЕ СОЕДИНЕНИЯ

ВНИМАНИЕ

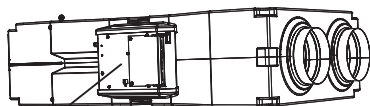
- **Подача электроэнергии должна быть отключена перед любым вмешательством во внутренние части вентиляционного устройства!**
- **Электроустановка вентиляционного устройства должна осуществляться в соответствии с технической документации, составленной квалифицированным инженером-электронщиком. Фактическая установка может осуществляться специалистом в области электрических полей. Необходимо соблюдать инструкции, а также действующие национальные правила и нормативы.**
- **Электросхемы, поставляемые с устройством, имеют более высокий приоритет нежели электросхемы в руководстве! Перед установкой необходимо убедиться, что маркировки клемм соответствуют схеме подключения. В случае каких-либо сомнений необходимо обратиться к поставщику и ни при каких обстоятельствах не подключать вентиляционное устройство.**
- **Блок должен быть подключен к источнику питания изолированными устойчивым к высокой температуре кабеля (в зависимости от диаметра) в соответствии с национальными правилами и нормативами.**
- **Какое-либо вмешательство и дополнения во внутренние соединения в блоке запрещены и могут привести к потере гарантийного обслуживания.**
- **Правильное функционирование блока гарантируется только при использовании оригинальных соединений**

6.4-1 Кабель электропитания

Клеммная доска для подсоединения кабеля электропитания расположена в регулировочном блоке

ТЕХНИЧЕСКАЯ ИНФОРМАЦИЯ

- Электрические параметры указаны на паспортной табличке производителя



Тип продукта			
U	= Питание нагревателя	I	= Ток
F	= Частота	P	= Мощности (Вт)
N	= Обороты вентилятора	M	= Вес
Ph	= Количество фаз	IP	= эл. защита
Av	= Воздушный поток	Ver	=
Серийный номер			

Подключение теплопреобразователя должно осуществляться с помощью системы TN-S; это означает, что нулевой провод всегда должен быть подсоединен. Если кабель питания имеет только 4 провода (3 фазы и 1 нейтраль), они должны быть подключены между клеммой защитного заземления PE и нулевой клеммой N в блоке.

Все электрические цепи в теплопреобразователе должны быть замкнуты защитными силовыми выключателями в соответствии с действующим током и типом цепи. Расстояние между открытыми контактами должно быть больше 3 мм.

Устройство должно быть подключено таким образом, чтобы от источника питания ток мог быть отключен одним элементом. Таблица минимальных размеров кабелей питания и выключателей в зависимости от типа теплопреобразователя

Рекомендуемое выключатели

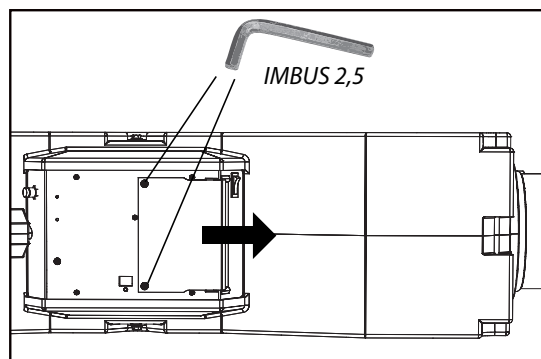
выключатели	
HRV15AC	10A, 1ph
HRV30AC	10A, 1ph
HRV50AC	16A, 1ph
HRV70AC	16A, 1ph

6.4-2 Электрическая арматура

Подключить устройство к клеммной доске внутри регулировочного блока точно в соответствии с отметками на клеммной доске и схемой электропроводки.

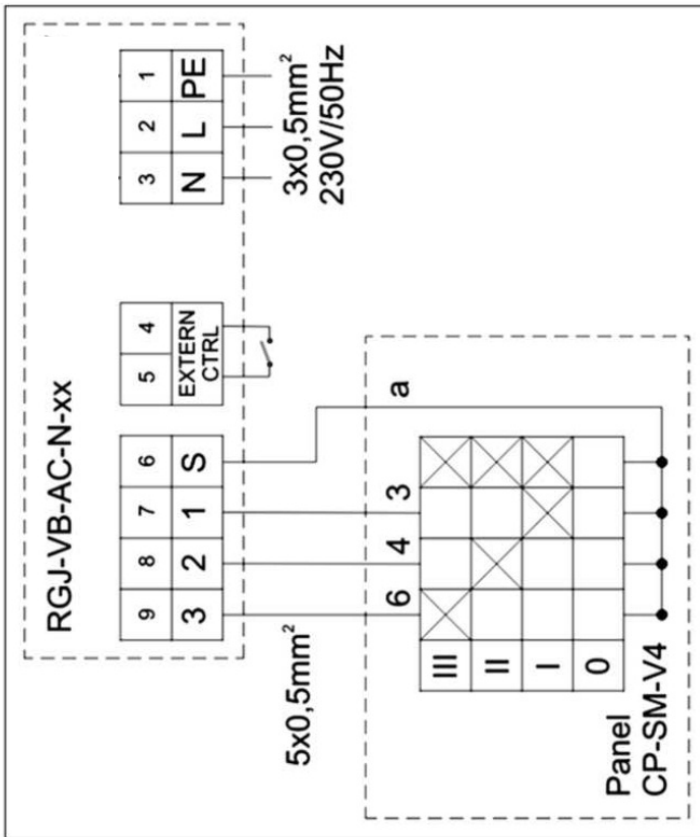
НЕ ПРОПУСТИТЕ!

- Схема электропроводки приклеена с внутренней стороны крышки регулировочного блока.
- Каждый элемент должен быть подключен в соответствии с индивидуальными спецификациями проводом, поставляемым нами.
- Для открытия крышки регулировочного блока Вам понадобится имбусовый ключ на 2,5 мм. См. изображение..

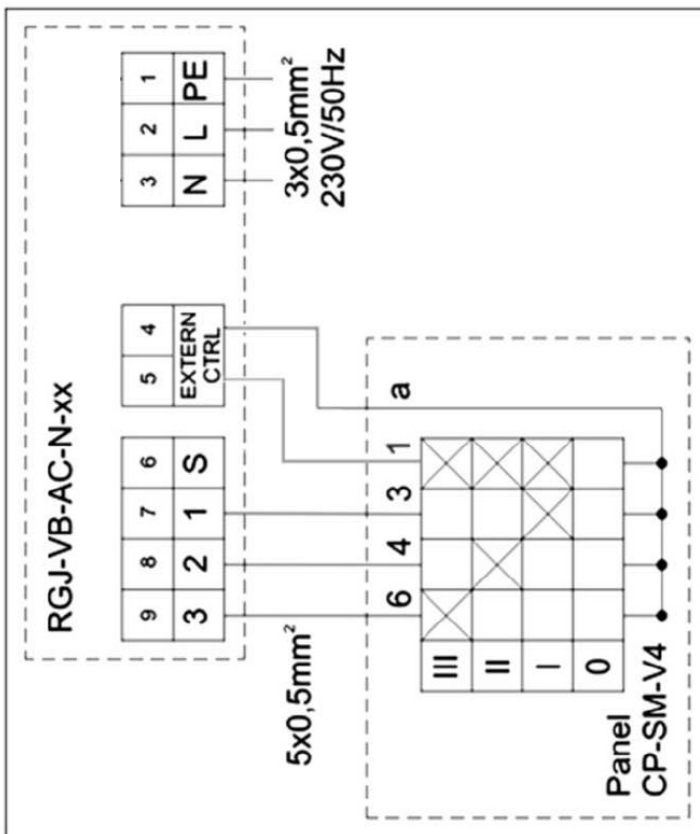


6. УСТАНОВКА

Схема электрических соединений для источника питания и принадлежностей.



С ТАЙМЕРОМ



БЕЗ ТАЙМЕРА

7. ТЕХНИЧЕСКОЕ ОБСЛУЖИВАНИЕ

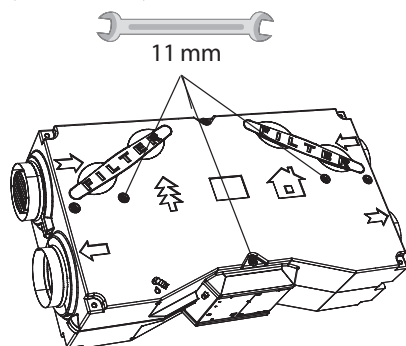
8.2 ПЕРИОДИЧЕСКАЯ ЧИСТКА ВЕНТИЛЯЦИОННОГО УСТРОЙСТВА

Рекомендуем регулярный контроль вентиляционной установки в интервале, который должен быть откорректирован в зависимости от актуальных условий. В случае если установка не работает длительное время, рекомендуем установку включать минимально каждые шесть месяцев в течение одного часа.

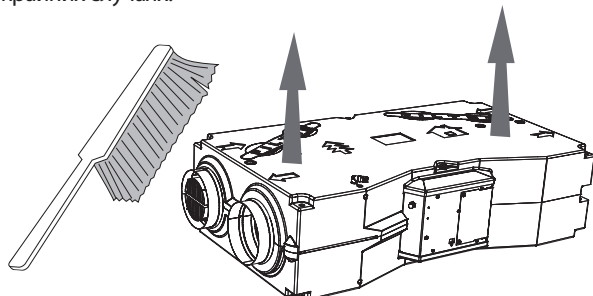
ВНИМАНИЕ

Эксплуатация устройства без фильтра строго запрещена! Несоблюдение данного требования приведет к повреждению теплообменника!!!

Для выполнения технического обслуживания необходимо снять устройство с его рабочего места – в противном случае существует шанс получения травм.



Осуществлять демонтаж устройства разрешается только в крайних случаях!



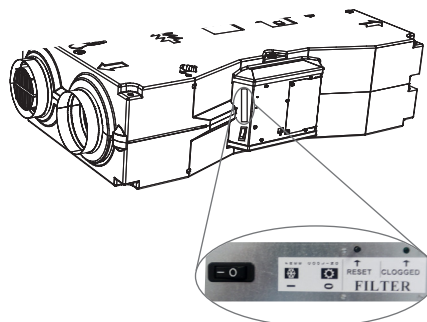
Провести очистку вентиляционного устройства с помощью пылесоса, маленькой щетки, ткани и мыльной воды особенно рекуператор. Не используйте следующие предметы для очистки устройства: острые предметы, агрессивные химикаты, растворители, абразивные чистящие средства, воду, воздух или пар под давлением.

8.3 ЗАМЕНА ФИЛЬТРА

- Засорение фильтра сигнализируется светодиодом, находящимся на крышке блока управления.

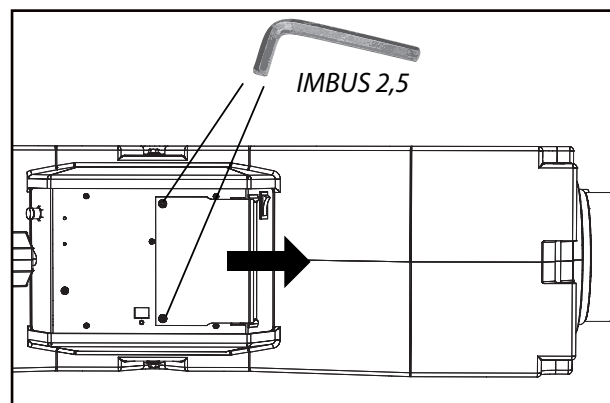
Состояние индикатора	Засорение фильтра	Срабатывание диода
мигает	на 80%	по истечению 48 рабочих дней
горит	на 100%	по истечению 60 рабочих дней

- После проверки фильтров или их замены необходимо выполнить перезапуск контроля засорения фильтров при помощи кнопки RESET.



8.4 УВЕДОМЛЕНИЕ ОБ ОШИБКАХ

- Режим установки сигнализирует зеленый светодиод, который находится под крышкой блока управления

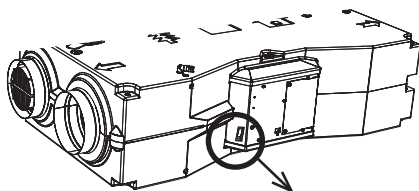


Состояние индикатора	Значение
выключено	установка выключена или разъединены термоконттакты
Мигает 1x за секунду	установка в рабочем режиме
Мигает 4x за секунду	ошибка температурного датчика
включено	защита против замерзания рекуператора

ВНИМАНИЕ

Если есть ошибки или не озаменовалось, мы предлагаем связаться с сервисной компанией.

8. FREECOOLING



I		
0		

9. ДОПОЛНИТЕЛЬНЫЕ ПРИНАДЛЕЖНОСТИ



По завершению установки устройства внимательно прочитайте руководство по безопасной эксплуатации вентиляционных устройств. Это руководство также содержит примеры возможных проблем и рекомендаций по их решению. При наличии сомнений или вопросов, обращайтесь в коммерческий отдел или в службу технической поддержки.

ПРИНАДЛЕЖНОСТИ:

Zubehör	HRV15	HRV30	HRV50	HRV70
Пространственная относительная влажность	CI-ADS-RH-24			
Пространственный датчик диоксида углерода	CI-ASCO2-GR			
Пассивный инфракрасный датчик	CI-PS 1003			
Таймер с еженедельной программой	SH-TM-848			
Свободный фильтр G4	HRV-30-FI-G4	HRV-30-FI-G4	HRV-70-FI-G4	HRV-70-FI-G4
Свободный фильтр F5	HRV-30-FI-M5	HRV-30-FI-M5	HRV-70-FI-M5	HRV-70-FI-M5
Свободный фильтр F7	HRV-30-FI-F7	HRV-30-FI-F7	HRV-70-FI-F7	HRV-70-FI-F7
Контроллер	CP-SM-V4			
сифон	SK-HL 138			
Соединительная муфта	MK160		MK 250	

**демонтаж двигателей**

извлечение держателя из комплекта – бит четырёхгранник № 2

Phillips



снятие двигателя с держателя – бит торцевой шестигранный № 2,5

**печатные платы**

отвинчивание платы - отвертка с плоской головкой

снятие платы с дистанционных стоек (паз электроники) – плоскогубцы для точной механики

вынимание платы - Филлипс болт № 0

**пластиковые детали**

изоляция по всей поверхности передних панелей – нож с отламывающимся лезвием

Импортер в Российской Федерации:

ООО „РОВЕНТЕК“, Адрес: 194100, Российская Федерация, г.Санкт-Петербург, Лесной проспект, 63, лит.А, Тел.: +7(812)244-14-02, e-mail: 3571037@gmail.com

Контакт**Адрес**

2VV, s.r.o.,
Fáblovka 568,
533 52 Pardubice,
Чешская Республика

Интернет

<http://www.2vv.cz/>

